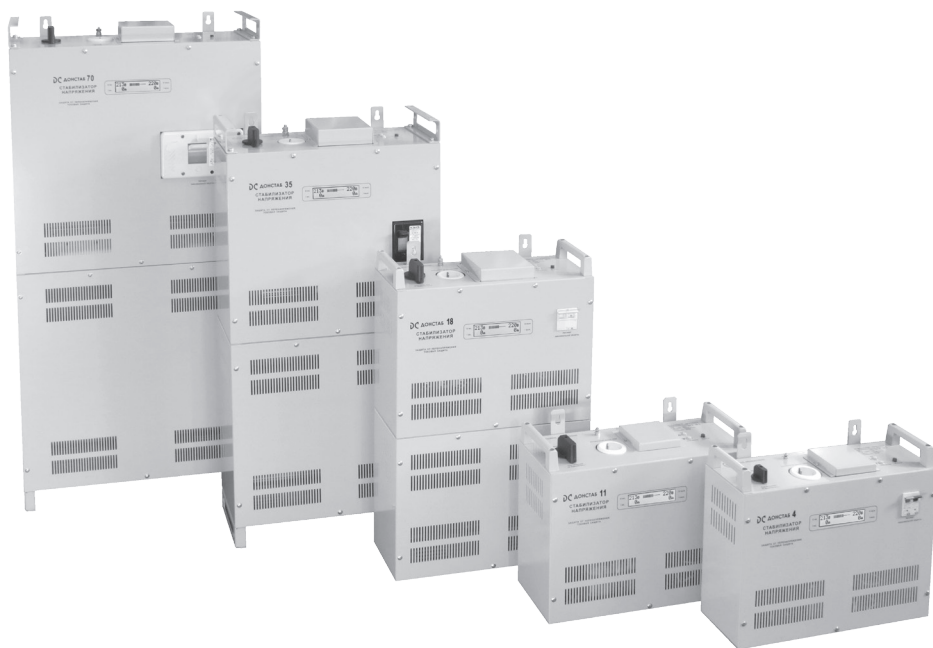


---

# СТАБИЛИЗАТОРЫ НАПРЯЖЕНИЯ ПЕРЕМЕННОГО ТОКА ОДНОФАЗНЫЕ

Паспорт и краткое руководство по эксплуатации



СНПТО - 70    СНПТО - 35    СНПТО - 27    СНПТО - 14    СНПТО - 7  
СНПТО - 50                    СНПТО - 22    СНПТО - 11    СНПТО - 5,5  
   СНПТО - 18    СНПТО - 9     СНПТО - 4

## СОДЕРЖАНИЕ

1.	Назначение .....	4
2.	Технические характеристики .....	4
3.	Краткое техническое описание .....	6
4.	Подготовка к работе и подключение .....	9
5.	Работа стабилизатора .....	10
5.1.	Работа стабилизатора в режиме «стабилизация» .....	10
5.1.1.	Режимы регулирования (стабилизации) .....	10
5.1.2.	Изменение режима регулирования (стабилизации).....	12
5.1.3.	Изменение выходного напряжения стабилизатора.....	12
5.2.	Работа стабилизатора в режиме «транзит» .....	13
5.3.	Реакция на нештатные ситуации работы стабилизаторов.....	13
5.4.	Защитные отключения .....	14
5.5.	Просмотр журнала защитных отключений .....	17
5.6.	Дополнительные настройки и функции .....	17
6.	Комплект поставки .....	18
7.	Меры безопасности .....	19
8.	Токовая нагрузка на провода и шнуры с резиновой и ПВХ изоляцияй .....	19
9.	Гарантийные обязательства .....	20

## 1. Назначение

Стабилизаторы напряжения переменного тока однофазные предназначены для компенсации нарушений в однофазных сетях систем электроснабжения общего назначения с номинальным напряжением 220В частотой 50Гц.

Допускается применение однофазных стабилизаторов в трехфазных схемах электроснабжения, включенных по схеме Y (звезда) с обязательной входной нейтралью и номинальным фазным напряжением 220В частотой 50Гц (номинальное линейное напряжение 380В).

В стабилизаторах Донстаб™ используется два принципиально отличающихся способа регулирования "плавный" или "ступенчатый" (устанавливается потребителем в зависимости от условий эксплуатации, при помощи кнопок на верхней панели).

Стабилизаторы обеспечивают :

- работу во всем диапазоне нагрузок от холостого хода до максимальной
- стабилизацию выходного напряжения на уровне  $220В \pm 1\%$  при изменении входного напряжения от 140В до 260В (от 160В до 250В), частотой 50Гц ("плавный" режим регулирования)
- стабилизацию выходного напряжения на уровне  $220В \pm 7,5\%$  ( $220В \pm 5\%$ ) при изменении входного напряжения от 130В до 270В (от 150В до 260В), частотой 50Гц ("ступенчатый" режим регулирования)
- защитное отключение потребителей при повышении входного напряжения более 285В (270В), с последующим автоматическим подключением нагрузки при снижении входного напряжения до 275В(265В) \*
- защиту от короткого замыкания и длительного перегруза на выходе
- режим «транзит» в аварийной ситуации
- защиту потребителей от перенапряжения в режиме «транзит» при повышении входного напряжения более 250В \*
- тепловую защиту автотрансформатора (защита от перегрева более 80°C)
- настраиваемая (3 сек - 30 мин) задержка включения потребителей при кратковременном исчезновении питающей сети (исключает повреждение импульсных источников питания потребителей) \*

*возможно изменение потребителем значений параметров отмеченных знаком \**

Стабилизаторы рассчитаны на непрерывный круглосуточный режим работы в закрытых отапливаемых помещениях при :

- температуре окружающей среды от 1 до 40°C
- относительной влажности от 40 до 80% (при  $25 \pm 10$  °C)
- атмосферном давлении от 630 до 800мм рт.ст.

## 2. Технические характеристики

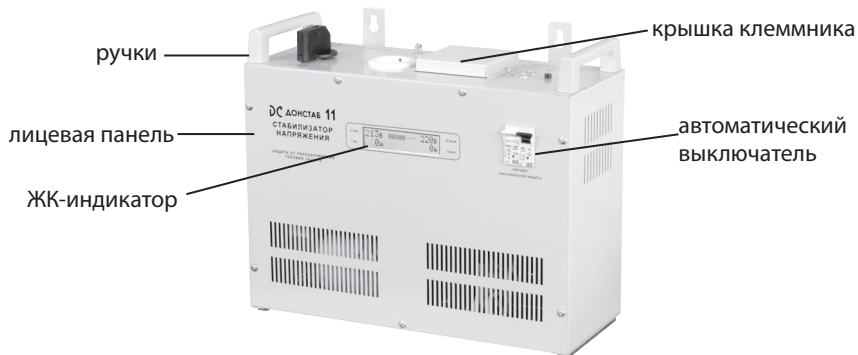
Стабилизаторы компенсационного типа выполнены по схеме автотрансформатора и не имеют гальванической развязки между входом и выходом. Характеристики стабилизаторов приведены в таблице 1.

Таблица 1. Характеристики стабилизаторов Донстаб™

модель	Диапазон рабочих входных напряжений, В	Диапазон номинальных входных напряжений, В		Номинальное выходное напряжение, В		Напряжение защитного отключения, В	макс. входной ток, А	выходная мощность, кВт не более		габариты, мм (ширина - высота - глубина)	масса, кг
		"плавный" режим	"ступенчатый" режим	"плавный" режим	"ступенчатый" режим			макс.	при нижнем значении входного напряжения (140В / 160В)		
СНПО-4	90-285	140-260	130-270	220 ± 1%	220 ± 7,5%	285	16	3,5	2,3	420 x 350 x 160	22
СНПО-5,5	90-285	140-260	130-270	220 ± 1%	220 ± 7,5%	285	25	5,5	3,5	420 x 350 x 160	24
СНПО-7	90-285	140-260	130-270	220 ± 1%	220 ± 7,5%	285	32	7	4,5	420 x 350 x 160	28
СНПО-9	90-285	140-260	130-270	220 ± 1%	220 ± 7,5%	285	40	9	5,6	420 x 350 x 190	30
СНПО-11	90-285	140-260	130-270	220 ± 1%	220 ± 7,5%	285	50	11	7	420 x 350 x 190	37
СНПО-14	90-285	140-260	130-270	220 ± 1%	220 ± 7,5%	285	63	14	8,8	420 x 350 x 190	40
СНПО-18	90-285	140-260	130-270	220 ± 1%	220 ± 7,5%	285	80	18	11,2	420 x 660 x 190	53
СНПО-22	90-285	140-260	130-270	220 ± 1%	220 ± 7,5%	285	100	22	14	420 x 660 x 190	60
СНПО-27	90-285	140-260	130-270	220 ± 1%	220 ± 7,5%	285	125	27	17,5	420 x 660 x 190	67
СНПО-35	90-270	160-250	150-260	220 ± 1%	220 ± 5%	270	160	35	25,6	460 x 920 x 250	100
СНПО-50	90-270	160-250	150-260	220 ± 1%	220 ± 5%	270	250	50	40	560 x 1120 x 290	150
СНПО-70	90-270	160-250	150-260	220 ± 1%	220 ± 5%	270	320	70	51,2	560 x 1120 x 310	180

### 3. Краткое техническое описание

Стабилизаторы выполнены в металлическом корпусе прямоугольной формы, который позволяет эксплуатировать их как в настенном, так и в напольном варианте. Все функциональные узлы стабилизаторов расположены на шасси, которое закрыто лицевой частью корпуса и днищем. Для удобства переноски стабилизаторов имеются ручки. На лицевой панели корпуса расположен ЖК-индикатор, отображающий значения входных и выходных напряжений и токов, как в режиме «стабилизация», так и в режиме «транзит», автоматический выключатель.



**Рисунок 1а. Внешний вид стабилизаторов Донстаб™ модели СНПТО-4, СНПТО-5.5, СНПТО-7, СНПТО-9, СНПТО-11, СНПТО-14**



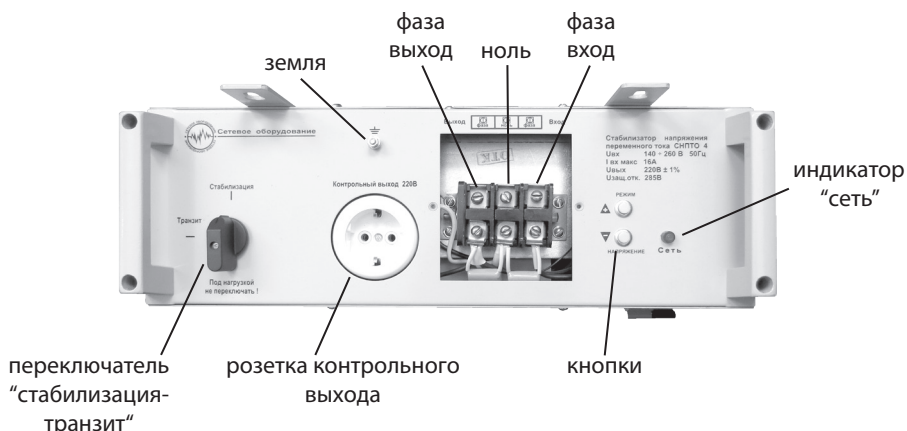
**Рисунок 1б. Внешний вид стабилизаторов Донстаб™ модели СНПТО-18, СНПТО-22, СНПТО-27**



**Рисунок 1в. Внешний вид стабилизаторов Донстаб™ модели СНПТО-35, СНПТО-50, СНПТО-70**

На верхней панели корпуса (рис.2а, рис.2б, рис.2в) расположены :

- переключатель режима работы «Стабилизация» - «Транзит»
- розетка контрольного выхода 220 В с заземляющим контактом – для оперативного подключения нагрузки мощностью до 1,5 кВт
- съёмная крышка, открывающая доступ к клеммнику для стационарного подключения нагрузки мощностью соответствующей модели стабилизатора (4 – 70кВт)
- индикатор включения сети
- многофункциональные кнопки



**Рисунок 2а. Верхняя панель стабилизатора (модели СНПТО-4, СНПТО-5,5, СНПТО-7, СНПТО-9, СНПТО-11, СНПТО-14)**



## 4. Подготовка к работе и подключение

Разместите стабилизатор на устойчивой поверхности (пол, полка, стол, стена и т.д.). Для стационарного подключения стабилизатор удобно расположить на стене вблизи ввода или электросчетчика.

Отвинтите два винта крепления съемной крышки на верхней панели стабилизатора. Снимите её и произведите соединение токоведущих проводников с клеммником (предварительно отключив сеть), в соответствии с надписью под ним «вход» и «выход» (см. рис.2а, рис.2б, рис.2в).

Установите съемную крышку на место. Подключите заземляющий провод.

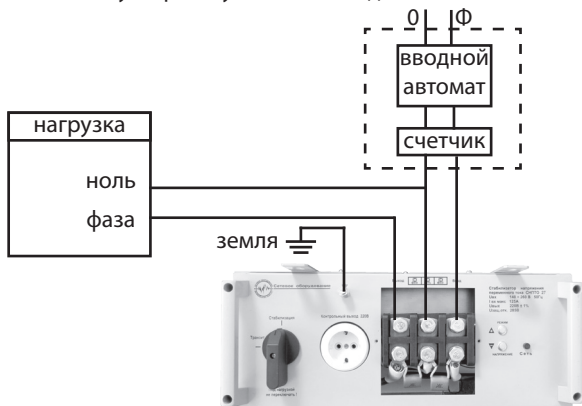


Рисунок 3. Схема подключения к однофазной сети

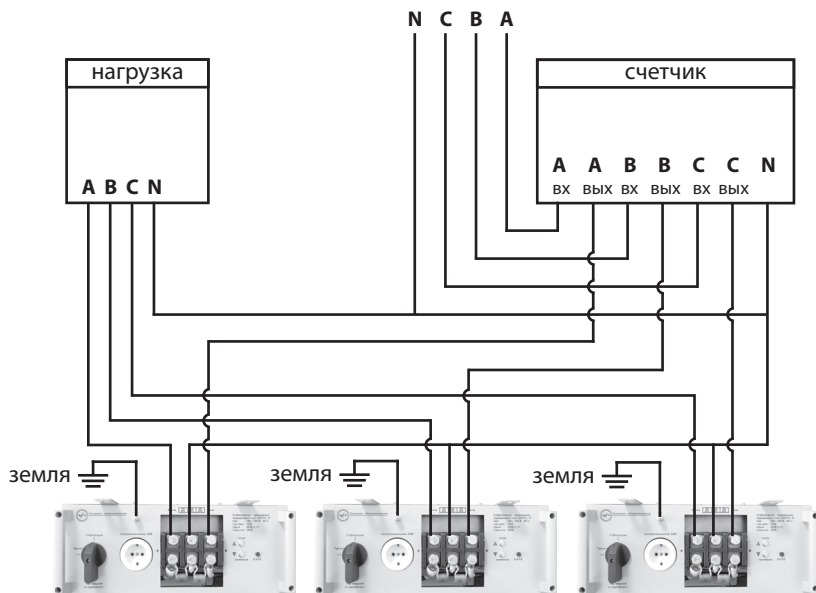


Рисунок 4. Схема подключения к трехфазной сети



## 5. Работа стабилизатора

Стабилизатор может работать в режиме «стабилизация» или «транзит».

Причины перехода в режим «транзит» :

- временное отсутствие необходимости стабилизации напряжения
- неисправность аппарата.

Режим работы задается при помощи переключателя «стабилизация-транзит» расположенного на верхней панели (рис.2), при этом автоматический выключатель на лицевой панели (рис.1) должен быть в выключенном состоянии (рычаг вниз). Включите стабилизатор автоматическим выключателем.

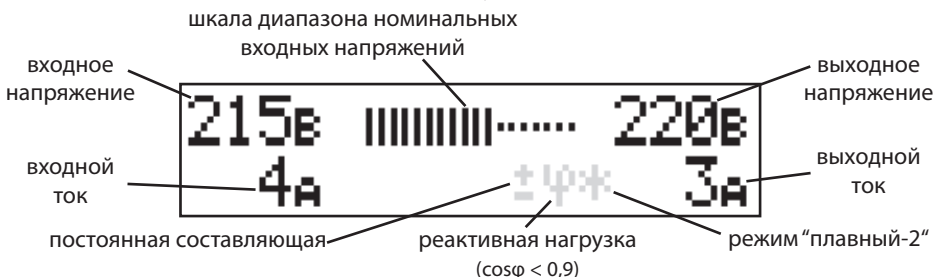
### 5.1. Работа в режиме «стабилизация»

В режиме «стабилизация», после включения аппарата спустя 5 - 7с (возможно изменение данного параметра, см. п.5.5), на выходе стабилизатора (клеммник, розетка) должно присутствовать стабилизированное напряжение (заводская установка 220В).

В этом режиме возможно изменение стабилизированного выходного напряжения стабилизатора в пределах  $220 \pm 10\text{В}$ , с шагом 1В.

На ЖК-индикаторе отображается информация :

- значение входного напряжения
- значение выходного напряжения
- значение входного тока
- значение выходного тока
- шкала диапазона номинальных входных напряжений
- вольт-добавка, если стабилизированное напряжение выбранное пользователем отличается от заводской установки (220В)
- признак режима регулирования "плавный-2"
- признак присутствия постоянной составляющей во входной сети
- признак подключенной реактивной нагрузки ( $\cos\varphi < 0,9$ )



**Рисунок 5. Вид ЖК-индикатора в режиме плавного регулирования**

#### 5.1.1. Режимы регулирования (стабилизации)

В стабилизаторе предусмотрено 3 режима регулирования (стабилизации). Выбирается потребителем в зависимости от условий эксплуатации и типа нагрузки:

##### 1. «Плавный»

Обеспечивает максимально точное поддержание выходного напряжения

220В±1% во всем диапазоне выходных токов. Работает с большинством бытовых нагрузок, при коэффициенте мощности  $\cos\varphi \geq 0,8$ . В отдельных случаях, при использовании бытовой техники (холодильник, стиральная машина, кондиционер и т. п.) оборудованной частотными преобразователями с ёмкостными фильтрами, в режиме холостого хода или минимальной нагрузки возможно снижение  $\cos\varphi$  до значения, когда становится невозможным поддержание выходного напряжения с необходимой точностью (на индикаторе при этом отображается мигающий знак «ф»), происходит автоматический переход в «ступенчатый» режим регулирования. Снижение  $\cos\varphi$  также возможно когда нагрузка состоит из дроссельных люминесцентных некомпенсированных ламп (производства Польши, Турции и т.д. Характер нагрузки индуктивный).

При увеличении  $\cos\varphi$  (активной составляющей тока нагрузки) происходит автоматический возврат в режим регулирования «плавный».

## 2. «Плавный-2»

Используется в основном при питании компактных люминесцентных ламп с простейшими схемами управления. Устраняет эффект «мерцания». При этом несколько снижается точность поддержания выходного напряжения 220В -1%,+2%. Работает с большинством бытовых нагрузок при коэффициенте мощности  $\cos\varphi \geq 0,8$ . В отдельных случаях, при использовании бытовой техники (холодильник, стиральная машина, кондиционер и т. п.) оборудованной частотными преобразователями с ёмкостными фильтрами, в режиме холостого хода или минимальной нагрузки возможно снижение  $\cos\varphi$  до значения, когда становится невозможным поддержание выходного напряжения с необходимой точностью (на индикаторе при этом отображается мигающий знак «ф»), происходит автоматический переход в «ступенчатый» режим регулирования. Снижение  $\cos\varphi$  также возможно при индуктивном характере нагрузки, когда нагрузка состоит из дроссельных люминесцентных некомпенсированных ламп (производства Польши, Турции и т. д.).

При увеличении  $\cos\varphi$  (активной составляющей тока нагрузки) происходит автоматический возврат в режим регулирования «плавный-2».

На индикаторе в нижней строке в этом режиме выводится символ «\*».

## 3. «Ступенчатый»

Используется в основном в тех случаях, когда максимально точное поддержание выходного напряжения невозможно вследствие очень низкого  $\cos\varphi$  или в нагрузке используются простые устройства управления с фазным регулированием (например, светорегуляторы, терморегуляторы «тёплого пола» на тиристоре), совместная работа с которыми может ухудшать стабильность (устойчивость) работы стабилизатора в «плавных» режимах. Точность выходного напряжения в этом режиме 220В±7,5%.



Рисунок 6. Вид ЖК-индикатора в режиме ступенчатого регулирования

### 5.1.2. Изменение режима регулирования (стабилизации)

В стабилизаторе существует возможность выбора режима регулирования (стабилизации) из трёх предусмотренных режимов. Выбирается потребителем в зависимости от условий эксплуатации и типа нагрузки, при любой величине нагрузки. Если при работе стабилизатора в режиме «стабилизация» нажать кнопку «режим», то на ЖК-индикаторе отобразится сообщение, указывающее текущий режим стабилизации («плавный», «ступенчатый», «плавный-2»). Для изменения режима регулирования стабилизатора, нужно нажать и удерживать кнопку «режим» более 3 секунд. После чего на ЖК-индикаторе стабилизатора появится сообщение «выбор режима» и мигающее название режима. В этом состоянии нажатием и отпусканием кнопки «режим» можно последовательно переключать режимы регулирования стабилизатора («плавный» - заводская установка, «ступенчатый», «плавный-2»). Через 5 секунд после завершения обращения к кнопкам, настройка режима регулирования запоминается в энергонезависимой памяти и будет оставаться такой даже если вы снимите питающее напряжение.

### 5.1.3. Изменение выходного напряжения стабилизатора

Если при работе стабилизатора в режиме плавного регулирования возникла необходимость изменения выходного напряжения (отличающегося от заводской установки 220В), нужно в режиме «стабилизация», при любой величине нагрузки, нажать и удерживать в нажатом состоянии кнопку « $\nabla$ » более 3 секунд. После чего стабилизатор перейдет в режим «изменение выходного напряжения», что будет отображено на экране мигающим числом (правее числа показывающего величину входного тока). Это число отображает величину вольт-добавки [-10В,+10В] изменяющую значение выходного напряжения в пределах  $220\text{В} \pm 10\text{В}$ , с шагом 1В. В этом режиме путем нажатия и отпускания кнопок « $\nabla$ » или « $\blacktriangle$ » можно изменять вольт-добавку выходного напряжения (кнопка « $\blacktriangle$ » увеличивает, а кнопка « $\nabla$ » уменьшает выходное напряжение). Через 5 секунд после завершения обращения к кнопкам, настройка уровня напряжения запоминается в энергонезависимой памяти и будет оставаться такой даже если вы снимите питающее напряжение. Если после корректировки значение вольт-добавки отличается от 0В, то оно выводится на экран. При работе стабилизатора в режиме ступенчатого регулирования функция «изменения выходного напряжения» не доступна.



Рисунок 7. Вид ЖК-индикатора в режиме изменения выходного напряжения

## 5.2. Работа в режиме «транзит»

В этом режиме на выход стабилизатора подается не скорректированное входное напряжение, но при этом обеспечивается защита от перенапряжения на уровне 250В. При входном напряжении более 250В (возможно изменение данного параметра, см. п.5.5) срабатывает автоматический выключатель стабилизатора. Повторное включение возможно только взведением автоматического выключателя (рис.1) во включенное состояние (рычаг вверх). Если входное напряжение при этом осталось выше 250В, произойдет повторное отключение, что защитит нагрузку от перенапряжения. На ЖК-индикаторе отображается информация о входном напряжении и входном токе.

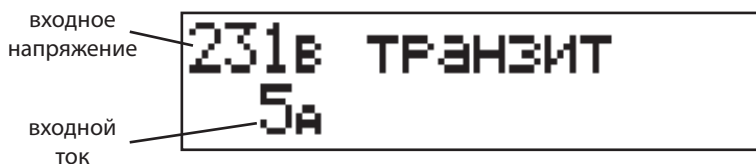


Рисунок 8. Вид ЖК-индикатора в режиме «транзит»

## 5.3. Реакция на нештатные ситуации работы стабилизаторов

При стационарном неверном подключении стабилизатора (попутан вход с выходом), а в стабилизаторе нет реального пробоя тиристорного ключа, ЖК-индикатор отображает мигающее сообщение «напряжение на выходе», индикаторная лампа не горит. Для стабилизатора такая ситуация не опасна.

В трехфазной схеме электроснабжения, при питании симметричных нагрузок без нулевого провода (включенных в «звезду» или «треугольник») и без применения реле контроля фаз, в случае неполнофазного снабжения (нет напряжения на одной из фаз) возможно появление напряжения с другой фазы на выходе обесточенного стабилизатора. В этом случае ЖК-индикатор может отображать мигающее сообщение «напряжение на выходе», индикаторная лампа не горит. Для стабилизатора такая ситуация не опасна.

## 5.4. Защитные отключения

В стабилизаторах введен ряд защит.

№	Защитное отключение	Реакция аппарата	Индикация
1	Токовая защита при длительном токовом перегрузе. Тепловая защита автомата	отключение автомата	
2	Номинальная токовая. При 20% токовой перегрузке в течение времени более 20сек	отключение нагрузки, индикация аварии	I max
3	Максимальная токовая. При 3-х кратной токовой перегрузке	отключение нагрузки, индикация аварии	I max
4	Максимальная токовая и к.з. При 5-х кратной перегрузке по току.	отключение автомата	
5	Температурная. При нагреве автотрансформатора более 80 °С.	отключение нагрузки, индикация аварии	t°C max
6	При обрыве температурного датчика	отключение нагрузки, индикация аварии	обрыв датчика t°C
7	При пробое тиристорных модулей	расцепитель автоматического выключателя	*пробой
8	При обрыве управления тиристорных модулей	расцепитель автоматического выключателя	*обрыв
9	От высокого напряжения на входе (больше 285В)	отключение нагрузки, индикация аварии	Uвх высокое
10	От высокого напряжения на выходе (больше 250В)	расцепитель автоматического выключателя	*U выхода >
11	От высокого напряжения на входе в режиме "ТРАНЗИТ" (больше 250В). Возможно изменение данного параметра в пределах [250В...265В]	расцепитель автоматического выключателя	*U <sup>Λ</sup> транзит
12	От низкого напряжения на входе (меньше 90В)	отключение нагрузки, индикация аварии	Uвх низкое
13	От постоянной составляющей во входной сети (более 5%)	отключение нагрузки, индикация аварии	Uin + dc

Причину последнего защитного отключения можно прочитать на ЖК-индикаторе. Причину последнего защитного отключения автоматического выключателя (через независимый расцепитель) можно прочитать в течение 6 секунд на ЖК-индикаторе, после повторного включения автоматического выключателя.

Возможные ситуации защитных отключений и способы их устранения:

### 1. Токовая защита.

При длительной загрузке током  $1,1 \text{ — } 1,4 I_n$ , где  $I_n$  — номинальный ток автомата.

Действие: срабатывание теплового расцепителя автомата.

Для повторного включения (вручную) необходимо уменьшить ток нагрузки, дать время на остывание теплового расцепителя, дополнительно выключить и снова включить автоматический выключатель. На индикаторе информация об отключении не отображается — это защитная функция автоматического выключателя.

#### 2. **Электронная токовая защита.**

При токе нагрузки превышающем 1,2 In и времени его действия более 20сек.

Действие: запоминающее запираение всех тиристорных силовых ключей. На ЖК-индикаторе выводится максимальное значение тока.

Повторный запуск стабилизатора возможен при снижении тока нагрузки и дополнительного выключения и нового включения автоматического выключателя.

#### 3. **Максимальная электронная токовая защита.**

При максимальном значении тока нагрузки более 3 In измеренном за время 0,02сек.

Действие: запоминающее запираение всех тиристорных силовых ключей. На ЖК-индикаторе выводится максимальное значение тока.

Повторный запуск стабилизатора возможен при снижении тока нагрузки и дополнительного выключения и нового включения автоматического выключателя.

#### 4. **Максимальная токовая защита от К.З.**

При значении тока К.З. более 5 In.

Действие: срабатывание электромагнитного расцепителя автомата и мгновенное отключение сети от стабилизатора.

Повторное включение (вручную) автоматическим выключателем возможно после устранения К.З. в сети. На индикаторе информация об отключении не отображается — это защитная функция автоматического выключателя.

#### 5. **Температурная защита автотрансформатора.**

При достижении температуры автотрансформатора более 80°C.

Действие: запираение всех тиристорных силовых ключей. На ЖК-индикаторе выводится значение температуры автотрансформатора.

Стабилизатор автоматически включится после остывания автотрансформатора до 70°C.

Причиной повышенного разогрева может послужить длительная на 100% нагрузка при низком напряжении сети (140В), при слабой естественной вентиляции и высокой температуре окружающей среды. В этом случае нужно снизить нагрузку.

#### 6. **Защита при обрыве температурного датчика.**

При обрыве цепи температурного датчика.

Действие: запираение всех тиристорных силовых ключей. На ЖК-индикаторе выводится сообщение «обрыв датчика t°C».

Повторный запуск стабилизатора возможен только после восстановления цепи датчика.

#### 7. **Защита при пробое тиристорных ключей.**

При пробое тиристорных ключей, при пробое в цепях раскачки.

Действие: отключение автоматическим выключателем через независимый расцепитель.

При попытке повторного запуска на ЖК-индикаторе в течение 6 сек выводится информация «\*пробой» (в отдельных случаях вывод информации затруднен).

Повторный запуск возможен только после устранения отказа в стабилизаторе.

#### 8. **Защита при обрыве цепей управления тиристорных ключей.**

Данная защита исключает появление постоянной составляющей вследствие несимметричной работы тиристорного ключа при обрыве цепи управления одного из тириستоров.

Действие: отключение автоматическим выключателем через независимый расцепитель.

При попытке повторного запуска на ЖК-индикаторе в течение 6 секунд выводится сообщение «\*обрыв».

Повторный запуск стабилизатора возможен только после устранения отказа в стабилизаторе.

#### **9. Защита от высокого напряжения на входе (более 285В).**

При входном напряжении более 260В стабилизатор входит в насыщение и стабилизация прекращается. По мере роста входного напряжения выходное напряжение также растет. При  $U_{вх}=285В$   $U_{вых}=240В$ . Дальнейший рост входного напряжения приводит к запирающему тиристорных ключей и снятию напряжения с нагрузки. На ЖК-индикаторе выводится информация «высокое  $U_{вх}$ » и его значение.

При снижении входного напряжения ниже 285В стабилизатор автоматически включается.

Причиной высокого напряжения может быть плохой ноль на трехфазном участке электроснабжения. Для устранения необходимо проверить счалки на трехфазном участке электроснабжения.

#### **10. Защита от высокого напряжения на выходе (более 250В).**

Данная защита исключает подачу в нагрузку напряжения более 250В в случае каких-либо нарушений в работе стабилизатора. В этом случае стабилизатор отключается автоматическим выключателем через независимый расцепитель.

При попытке повторного запуска на ЖК-индикаторе в течение 6сек выводится сообщение « $U_{выхода} >$ »

Повторный запуск возможен после устранения отказа в стабилизаторе.

#### **11. Защита от высокого напряжения (более 250В) в режиме «ТРАНЗИТ»**

В этом случае срабатывает автоматический выключатель через независимый расцепитель. При попытке повторного запуска на ЖК-индикаторе в течение 6сек выводится сообщение « $U$  транзит».

Повторный запуск в режиме «ТРАНЗИТ» возможен после снижения входного напряжения ниже 250В.

#### **12. Защита от низкого напряжения на входе (ниже 90В).**

Причиной такого низкого напряжения может быть плохой ноль на трехфазном участке электроснабжения или увеличенное сопротивление питающей линии на счалках. На ЖК-индикаторе выводится сообщение « $U_{вх}$  низкое», а напряжение с нагрузки снимается через запирающие тиристорных ключей.

Запуск стабилизатора произойдет автоматически при увеличении входного напряжения более 90В.

Для устранения необходимо проверить счалки на трехфазном участке электроснабжения.

#### **13. Защита от постоянной составляющей во входной сети (более 5%).**

В этом случае запираются тиристорные ключи. На ЖК-индикаторе выводится сообщение « $U_{in+dc}$ ».

При искажении формы напряжения до такого вида, когда в сети переменного тока появляется постоянная составляющая, которая может нарушать нормальную работу многих электроприборов, вплоть до выхода последних из строя, в стабилизаторе срабатывает защита, отключающая нагрузку от сети. На индикаторе при этом выводится сообщение « $U_{in+dc}$ ». При исчезновении постоянной составляющей питающей сети, стабилизатор автоматически подключает нагрузку к сети.

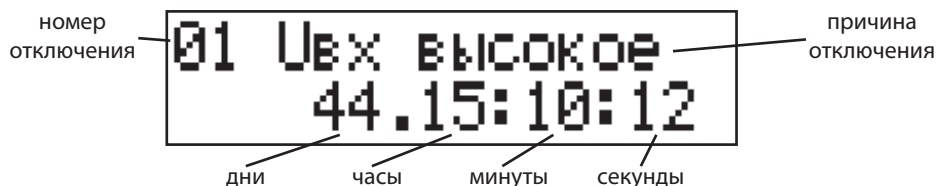
## 5.5. Просмотр журнала защитных отключений

Для входа в режим просмотра записей защитных отключений стабилизатора необходимо в режиме «стабилизация» или «транзит» одновременно нажать кнопки «▲» и «▼», после чего на ЖК-индикаторе будет отображена запись о причине последнего защитного отключения. В этом режиме последовательным нажатием кнопок «▲» или «▼» можно просматривать последовательность событий.

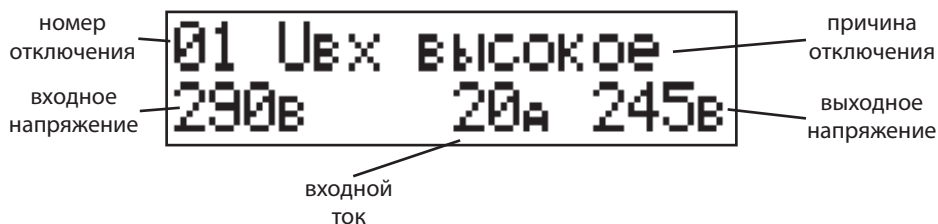
В первой строке слева выводится номер отключения от 1 до 64 (1 — последнее, 2 — предпоследнее и т. д.) В этой же строке выводится сообщение о причине возникновения защитного отключения.

Во второй строке последовательно, сменяясь каждые 6 секунд, выводятся:

- время работы аппарата прошедшее от момента защитного отключения (см. рис. 9а);
- дополнительные сведения о величине входного и выходного напряжений, входного тока измеренных на момент срабатывания защиты (см. рис. 9б).



**Рисунок 9а. Вид ЖК-индикатора в режиме просмотра журнала защитных отключений**



**Рисунок 9б. Вид ЖК-индикатора в режиме просмотра журнала защитных отключений**

## 5.6. Дополнительные настройки и функции

В стабилизаторах Донстаб™ предусмотрена возможность изменения параметров отдельных функций:

1. Изменение задержки подачи питания потребителям в пределах от 3сек до 30мин с шагом 1 сек. Защита потребителя от частых включений. Заводская установка — 6 секунд. Наименование параметра в меню настройки - «задержка».
2. Изменение порога срабатывания защиты по превышению входного напряжения в режиме «транзит» в пределах 250В - 265В. Заводская установка 250В. Наименование параметра в меню настройки - «Umax транзит».



3. Установка времени реакции стабилизатора на изменение входного напряжения питающей сети (значение «тах» 4 - максимальное быстродействие ... «min» 0 - минимальное). Значение параметра «тах» соответствует наиболее оптимальному режиму регулирования при частых скачках напряжения (например, помехи в сети при ведении сварочных работ). Значения «3»...«min» (3.0) используются для более тонкой подстройки стабилизатора под параметры сети потребителя, при незначительных колебаниях (по скорости и амплитуде) действующего значения напряжения в сети. Заводская установка - «тах» (4 - максимальное быстродействие). Наименование параметра в меню настройки - «быстродействие».

Для изменения настроек необходимо в режиме «стабилизация» или «транзит» одновременно нажать кнопки «▲» и «▼» и удерживать их в нажатом состоянии более 5 секунд, после чего активируется режим «выбор параметра». На ЖК-индикаторе будет отображена страница с названием и значением параметра. В этом режиме нажатием кнопок «▲» или «▼» можно перемещаться по параметрам. В первой строке слева выводится номер страницы (1, 2 и т. д.) На каждой странице представлен только один изменяемый параметр. После того как выбран параметр для его изменения нужно нажать и удерживать кнопку «▼» более 5 секунд, после чего активируется режим «изменение параметра», на ЖК-индикаторе значение изменяемого параметра начнет мигать. В этом состоянии кнопками «▲» или «▼» возможно корректировать значение параметра (уменьшать и увеличивать). После завершения корректировки через 5-7 секунд значение параметра сохраняется в энергонезависимой памяти.

Включение стабилизатора при одновременно нажатых кнопках «▲» и «▼» приводит к возврату параметров в заводские установки (*режим регулирования "плавный", задержка при включении 6 сек, напряжение отключения в режиме "транзит" 250В, "быстродействие" тах*);

Включение стабилизатора при нажатой кнопке «▲» приводит к переключению стабилизатора в «ступенчатый» режим.

## 6. Комплект поставки

В комплект поставки входят :

- стабилизатор напряжения
- демонстрационный шнур с вилкой
- паспорт
- индивидуальная упаковочная тара

Демонстрационный шнур предназначен только для демонстрационного подключения и не предназначен для эксплуатации устройства.

## 7. Меры безопасности

Не выполняйте самостоятельно работы по ремонту и обслуживанию стабилизатора, если Вы не имеете соответствующих навыков и специального инструмента.

### ЗАПРЕЩАЕТСЯ :

- эксплуатировать стабилизатор без заземления
- подключать нагрузку, превышающую максимальную
- закрывать вентиляционные отверстия, а также помещать в них посторонние предметы
- хранить и эксплуатировать стабилизатор в помещениях с химически активной или взрывоопасной средой
- эксплуатировать стабилизатор при прямом попадании жидкости (дождь, снег и т.п.), а также в условиях повышенной влажности

## 8. Токовая нагрузка на провода и шнуры с резиновой и ПВХ изоляцией

S, мм <sup>2</sup>	сила тока (А) на фазу					
	АЛЮМИНИЙ			МЕДЬ		
	одно- жильный	3-х жильный		одно- жильный	3-х жильный	
		воздух	земля		воздух	земля
2,5	23	19	29	30	25	38
4	31	27	38	41	35	49
6	38	32	46	50	42	60
10	60	42	70	80	55	90
16	75	60	90	100	75	115
25	105	75	115	140	95	150
35	130	90	140	170	120	180
50	165	110	175	215	145	225
70	210	140	210	270	180	275
95	250	170	255	325	220	330
120	295	200	295	385	260	385
150	340	235	335	440	305	435
185	395	270	385	510	350	500
240	465	-	-	605	-	-

## 9. Гарантийные обязательства

Гарантийный срок эксплуатации - 36 месяцев со дня продажи стабилизатора. Дата продажи должна быть отмечена в гарантийном талоне.

Гарантия распространяется на любые недостатки (неисправности) изделия, вызванные дефектами производства или материала. Замена неисправных частей и связанная с этим работа производится бесплатно.

Гарантия не распространяется на недостатки (неисправности) изделия, вызванные следующими причинами :

- а) использование с нарушением требований руководства по эксплуатации, либо небрежным обращением
- б) механическим повреждением изделия в результате удара или падения
- в) любым посторонним вмешательством в конструкцию изделия
- г) проникновением насекомых, попаданием жидкости, пыли и других посторонних предметов внутрь изделия
- д) действием непреодолимой силы (несчастный случай, пожар, наводнение, удар молнии и др.)

*Действителен по заполнению*

### ГАРАНТИЙНЫЙ ТАЛОН

*заполняет предприятие-изготовитель*

Стабилизатор СНПТО – \_\_\_\_\_ № \_\_\_\_\_

ДАТА ВЫПУСКА \_\_\_\_\_

Предприятие изготовитель – ООО «Донстаб», 83062, Украина, г.Донецк, ул.Торговая, 28

*заполняет торговое предприятие*

Дата продажи \_\_\_\_\_

Наименование предприятия \_\_\_\_\_

место печати \_\_\_\_\_

механических повреждений нет.

комплектность стабилизатора проверена.

с условиями гарантии ознакомлен и согласен. подпись покупателя \_\_\_\_\_

## Внимание !

В тиристорных стабилизаторах Донстаб™ используется два функционально отличающихся принципа регулирования (стабилизации). Для поддержания высокой точности выходного напряжения  $220 \pm 1\%$  используется «плавный» способ регулирования — ступенчатый с двухуровневой коммутацией. Этот способ регулирования устанавливается заводом и рекомендуется как основной при условии что характер нагрузки стремится к активному и коэффициент мощности ( $\cos \varphi$ ) не ниже 0,8. В случае, когда  $\cos \varphi < 0,8$  возможен автоматический переход в обычный «ступенчатый» режим регулирования с точностью поддержания выходного напряжения  $220 \pm 7,5\%$ .

В момент автоматического перехода с «плавного» режима в «ступенчатый» режим регулирования на ЖК-индикаторе высвечивается мигающий знак  $\varphi$ , возрастает на 1-3сек шум (гул) автотрансформатора, также возможно изменение яркости подсветки ЖК-индикатора и помаргивание осветительных приборов. Показание на ЖК-индикаторе выходного напряжения может отличаться от значения 220В.



Вид ЖК-индикатора, режим регулирования «плавный» при низком  $\cos \varphi$



Вид ЖК-индикатора, режим регулирования «ступенчатый» после автоматического переключения.

***Такое поведение стабилизатора нормальное и не является признаком неисправности.***

В быту, где, в основном, нагрузка меняется от полного холостого хода до максимальной возможно значительное снижение  $\cos \varphi$  при почти холостом ходе. Например, когда включена одна лампочка да и то не лампа накаливания (самое распространенное явление) и какой-нибудь прибор инверторного типа с емкостными фильтрами (даже не работающий, а просто включенный вилкой в сеть), то в этом случае основной нагрузкой является реактивный фильтр прибора без активной составляющей. Такую реактивную нагрузку почти холостого хода стабилизатор не может питать с точностью  $220 \pm 1\%$  и автоматически снижает точность поддержания выходного напряжения до  $220 \pm 7,5\%$ .

Обратный автоматический переход (возврат) в «плавный» режим регулирования произойдет с некоторым гистерезисом при дополнительном включении (отключении) других нагрузок и при условии когда  $\cos \varphi$  станет допустимым для поддержания высокой точности выходного напряжения  $220 \pm 1\%$ .

На объекте может быть так, что с частотой включения и отключения какой-то нагрузки стабилизатор будет переходить с одного режима в другой, что будет видно на осветительных приборах. Такое состояние переходов может как-то не устраивать потребителя, тогда следует придерживаться ниже приведенным рекомендациям.

Рекомендации оптимального использования стабилизатора в таких ситуациях:

1. Так как значительное снижение  $\cos \varphi$  в этом случае происходит на холостом ходу по причине реактивного фильтра, на объекте попытаться скомпенсировать реактивный характер холостого хода.
2. Перевести стабилизатор в «ступенчатый» режим регулирования вручную.