

РЕСАНТА®

**СТАБИЛИЗАТОР НАПРЯЖЕНИЯ
ПЕРЕМЕННОГО ТОКА
3-Х ФАЗНЫЙ ЭЛЕКТРОМЕХАНИЧЕСКИЙ
"РЕСАНТА"**

Техническое описание и инструкция по
эксплуатации

**АСН-3000/3
АСН-4500/3
АСН-6000/3
АСН-9000/3
АСН-15000/3
АСН-20000/3
АСН-30000/3
АСН-45000/3
АСН-60000/3
АСН-80000/3
АСН-100000/3
АСН-150000/3**

г. Москва

УВАЖАЕМЫЙ ПОКУПАТЕЛЬ!

Компания «Ресанта» выражает благодарность за Ваш выбор и гарантирует высокое качество, безупречное функционирование приобретённого Вами изделия марки «Ресанта» при соблюдении правил его эксплуатации.

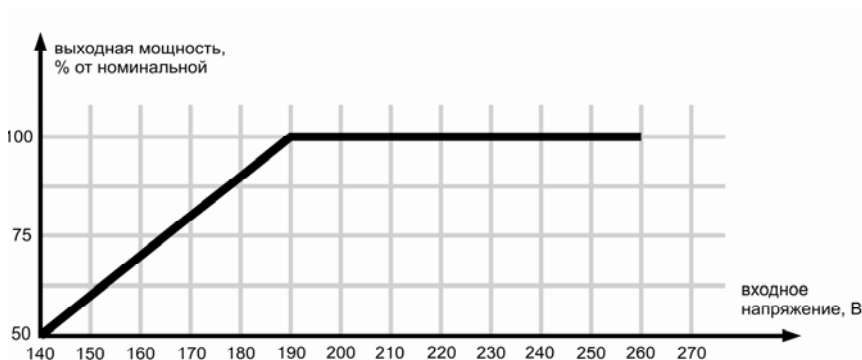
ВНИМАНИЕ! Перед включением данного устройства обязательно прочтите инструкцию.

НАЗНАЧЕНИЕ

Трёхфазный стабилизатор напряжения переменного тока «Ресанта», предназначен для обеспечения стабилизированным электропитанием различных потребителей в условиях нестабильного по значению напряжения питающей сети 380 В.

ТЕХНИЧЕСКИЕ ХАРАКТЕРИСТИКИ

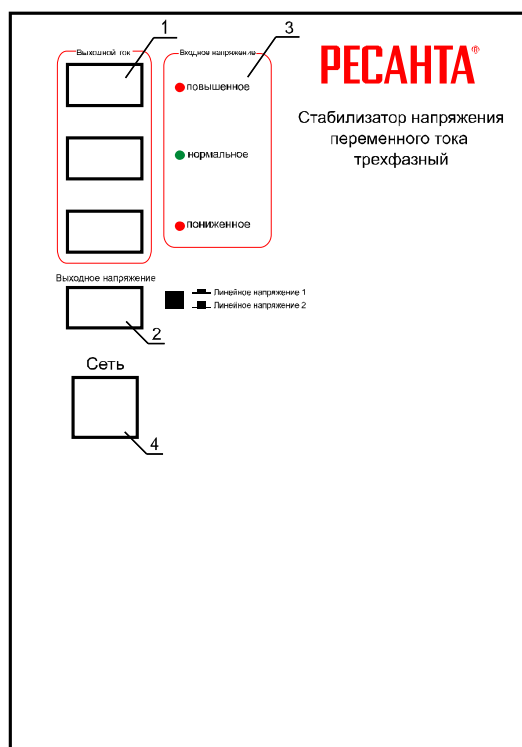
Линейное входное напряжение, В	240-430
Фазное входное напряжение, В	140-260
Частота питающей сети, Гц	50/60
Количество фаз	3
Линейное выходное напряжение, В	$380 \pm 3\%$
Фазное выходное напряжение, В	$220 \pm 3\%$
Время реакции при изменении на 10% входного напряжения, не более, сек.	0,5
КПД, не менее, %	98
Охлаждение	естественное воздушное
Допустимый суммарный люфт сервопривода и щеточного узла, не более мм	4
Коэффициент мощности, не хуже	0,98



В процессе выбора и эксплуатации стабилизатора необходимо строго соблюдать приведенную зависимость. В случае несоблюдения гарантийный ремонт не производится.

УСТРОЙСТВО И ПРИНЦИП РАБОТЫ

Стабилизатор состоит из 3-х идентичных блоков, каждый из которых содержит устройство контроля входного напряжения и управления сервоприводом регулируемого автотрансформатора. Конструктивно блоки расположены в металлическом шкафу.

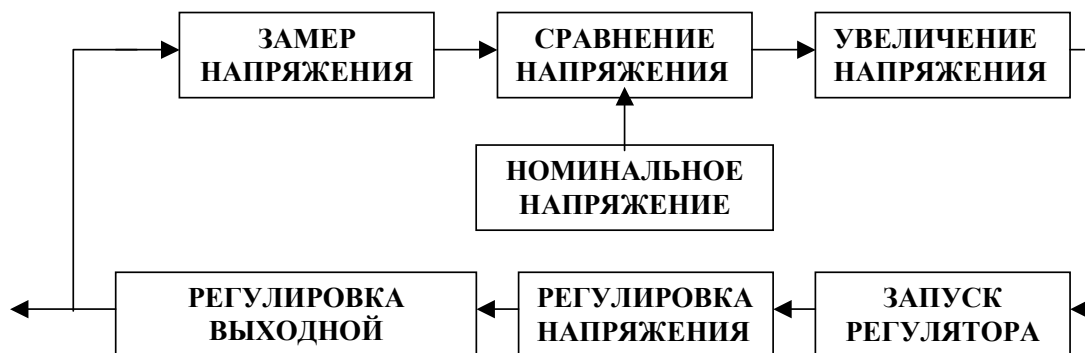


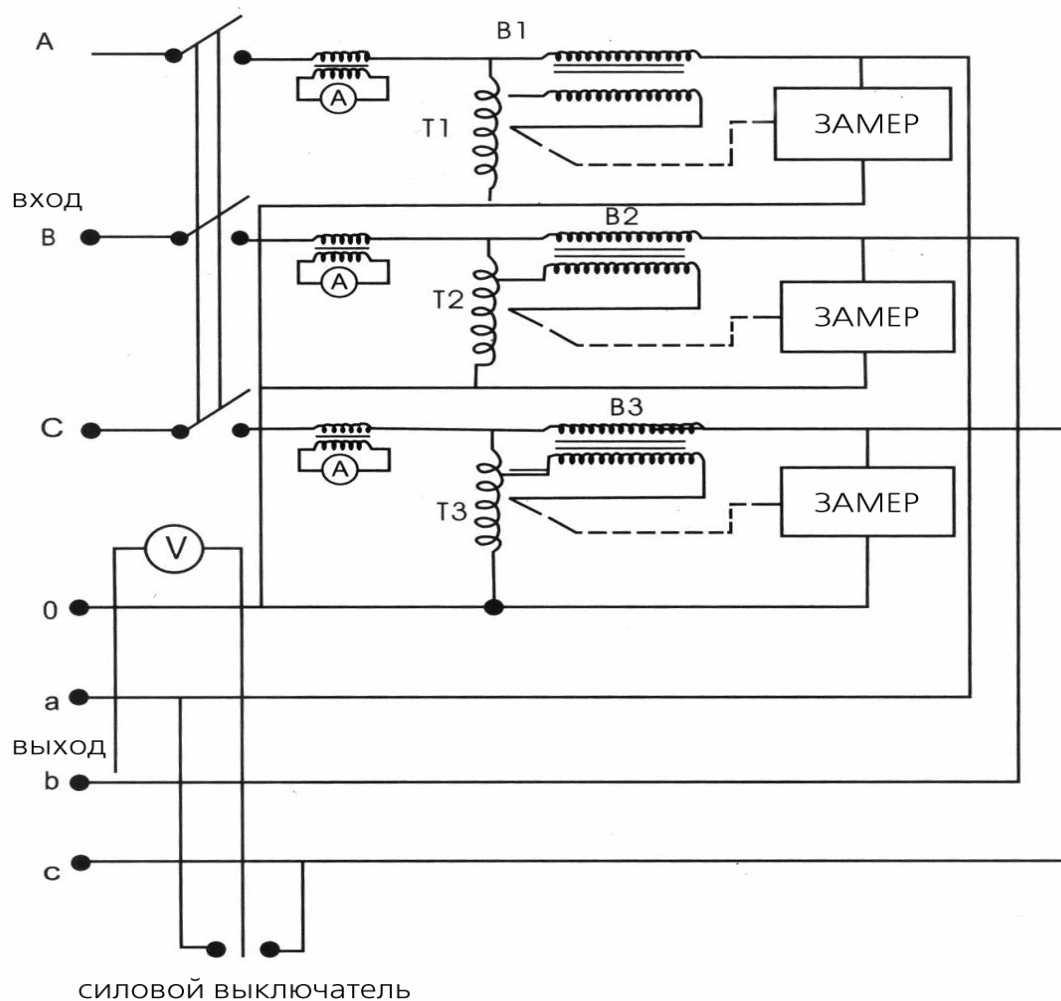
На передней панели шкафа расположены контрольные приборы (1 - амперметры, 2 - вольтметр), позволяющие судить о состоянии стабилизатора, контролировать фазный ток по каждой фазе и линейное напряжение с помощью переключателя, имеется индикация повышенного / нормального / пониженного напряжения (3).

На передней панели также расположен автоматический выключатель (4). С его помощью осуществляется оперативное включение и отключение стабилизатора, а также защита его от короткого замыкания и перегрузок.

Подключение стабилизатора осуществляется с помощью панели с винтовыми зажимами.

Стабилизация выходного напряжения производится следующим образом: после включения стабилизатора электронный блок анализирует входное напряжение и управляет сервоприводом регулируемого автотрансформатора, который плавно увеличивает или уменьшает выходное напряжение.





Принципиальная схема 3-х фазного стабилизатора напряжения

УСЛОВИЯ ЭКСПЛУАТАЦИИ

- окружающая среда не взрывоопасная, не содержащая токопроводящей пыли, агрессивных паров и газов в концентрациях, разрушающих металлы и изоляцию
- диапазон температуры окружающей среды, °С от -5 до +40
- относительная влажность воздуха, % < 80
- атмосферное давление, мм рт.ст. от 647 до 800
- класс защиты IP20 (негерметизирован).

При эксплуатации стабилизатора при входном напряжении ниже 140 В суммарная мощность нагрузки по каждой фазе должна быть уменьшена с таким расчетом, что бы ток по фазе не превышал максимальный рабочий.

В случае несоблюдения этого требования гарантийный ремонт не производится.

КОМПЛЕКТ ПОСТАВКИ

Стабилизатор	1 шт.
Паспорт	1 шт.
Упаковка	1 шт.

МЕРЫ БЕЗОПАСНОСТИ

Монтаж и обслуживание стабилизатора должен производиться квалифицированным специалистом с группой допуска не ниже третьей.

Следует иметь в виду, что внутренняя конструкция стабилизатора содержит открытые токоведущие части и напряжение (~380 В) опасное для жизни.

ЗАПРЕЩАЕТСЯ:

- перегружать стабилизатор как превышением номинальной мощности, так и низким входным напряжением.
- включать в сеть и эксплуатировать незаземленный стабилизатор.
- закрывать чем-либо вентиляционные отверстия в кожухе стабилизатора.
- эксплуатировать стабилизатор при наличии деформации деталей корпуса, приводящих к их соприкосновению с токоведущими и подвижными частями, при нечеткой работе автоматического выключателя, появлении дыма или запаха, характерного для горячей изоляции.
- продолжительная работа стабилизатора без присмотра обслуживающего персонала.
- хранить и эксплуатировать стабилизатор в помещениях с химически активной или взрывоопасной средой.
- замыкать накоротко выходные клеммы стабилизатора.

ВНИМАНИЕ! Запрещается устанавливать и эксплуатировать стабилизатор в непосредственной близости (<0,5м) с воспламеняющимися и горючими предметами.

ПОДГОТОВКА СТАБИЛИЗАТОРА К РАБОТЕ И ПОРЯДОК РАБОТЫ

Исполнение стабилизатора определяет его установку и эксплуатацию на горизонтальной, ровной поверхности (пол, стол, стеллаж).

- произвести внешний осмотр стабилизатора с целью определения наличия повреждений корпуса.
- заземлить корпус стабилизатора.
- установить автоматический выключатель в положение «OFF»(выключено).
- подвести электропитание к клеммам INPUT (вход) стабилизатора, не подключая нагрузку.
- подключить нагрузку к клеммам OUTPUT (выход).
- установить автоматический выключатель в положение «ON» включено).

ВАЖНО

1. При эксплуатации стабилизатора необходимо периодически проверять соответствие суммарной мощности подключённых потребителей и номинальной мощности стабилизатора с учётом зависимости от входного напряжения.

2. При возникновении трудностей с выбором мощности стабилизатора рекомендуем обратиться за помощью к специалистам.

ПРАВИЛА ХРАНЕНИЯ

Стабилизатор должен храниться в таре предприятия-изготовителя при температуре от -10°C до $+50^{\circ}\text{C}$, при относительной влажности не более 80%.

В помещении для хранения не должно быть пыли, паров кислот и щелочей.

ТРАНСПОРТИРОВКА

Транспортировка изделий в упаковке изготовителя может производиться любым видом транспорта на любое расстояние.

Транспортировка воздушным транспортом должна производиться в герметизированном отсеке.

При транспортировке должна быть обеспечена защита упаковки от прямого попадания влаги.

При транспортировке не кантовать.

ВОЗМОЖНЫЕ НЕПОЛАДКИ, возникающие при работе

Неполадки	Возможные причины и методы их устранения
1. Не горит индикатор «сеть»	1. Стабилизатор не подключен к сети. 2. Перепутано подключение «вход» и «выход» 3. Проверить, включен ли автомат 4. Проверить предохранитель
2. Не стабилизирует	1. Отжата кнопка «Задержка» 2. Включен Байпас 3. Проверить состояние кнопки «вход/выход»
3. Стабилизатор выдает на выходе менее 220 В (с учетом точности стаб-ра)	1. Проверить входное напряжение в сети (посмотреть по паспорту) 2. Проверить величину нагрузки
4. Стабилизатор периодически отключается	1. Срабатывает защита. Одно из фазных напряжений в сети более 260 В 2. Превышение нагрузки. Расчет нагрузки см. в паспорте
5. Приборы показывают неправильно	1. Настроить стрелки вольтметра и амперметра можно следующим образом: на ВЫКЛЮЧЕННОМ стабилизаторе внизу вольтметра и амперметра выставить рычажком приборы на ноль 2. Проверить состояние кнопки «вход/выход»

Единая служба технической поддержки:

Электронная почта: electro@resanta.ru Сайт: www.resanta.ru

- Астрахань, ул. Латышева, д.7Б, тел.: (8512) 628-262.
- Барнаул, ул. Луговая, д.3, тел: (3852) 666-288.
- Белгород, ул. Промышленная, д. 15А, тел: (4722) 34-45-60.
- Брянск, ул. 2-ая Почепская, д. 34А, тел: (84832) 58-01-73.
- Владимир, ул. Мещерская, д.1, тел: (4922) 444-084.
- Волгоград, проспект Ленина д.69 "А" первый этаж, тел.: 8(8442) 73-49-02, 72-83-15.
- Воронеж, ул. Острогжская, 73, тел: (4732) 36-46-35, 47-00-50, 76-11-21.
- Екатеринбург, ул. Новостроя 1А, офис №220, тел.: (343) 295-80-46, 295-80-47.
- Ижевск, ул. Карла Маркса, д.23а, тел: (3412) 79-07-30.
- Иркутск, ул. Костычева, д.32, тел: (3952) 42-16-94, 42-16-98.
- Казань, ул. Родина, д.7, тел: (843) 275-81-69.
- Калининград, ул. Нарвская, 54, тел: (4012) 76-39-49.
- Кемерово, ул. Камышенская, д.3А, тел: (3842) 33-61-75.
- Киров, ул. Попова, д.38, тел: (8332) 56-56-98, 73-19-75.
- Краснодар, ул. Ставропольская, д.128, тел: (861) 222-56-58, 210-11-19.
- Красноярск, ул. Северное шоссе, 7/1, тел:(391) 293-56-69.
- Курган, пр.Машиностроителей 1, тел: (3522) 630-195.
- Курск, ул. Черняховского 52-А, тел: (4712) 37-08-17.
- Липецк, ул. Рабочая, д.8, тел:(4742) 433-212.
- Махачкала, ул. Первомайская, д.13, тел: 8-903-469-42-55, 8-928-529-76-18.
- Москва, Внутренний проезд, д. 8, строение 4, тел.: (495) 318-05-57.
- Нефтеюганск, 5-й микрорайон, д.5, тел: (3463) 227-999.
- Нижний Новгород, ул. Вятская, д.41, тел: (831) 257-43-82, 257-04-61.
- Новосибирск, ул. Фрунзе, д.19, тел: (383) 224-84-07, 287-37-23.
- Омск, ул. Дмитриева, д.18, тел: (3812) 72-99-50.
- Оренбург, ул. Монтажников, д.26, тел: (3532) 75-77-53.
- Пенза, ул. Измайлова, 17а, тел: (8412) 66-01-88.
- Пермь, ул. Комсомольский проспект, д.98, оф.33 тел.: (342) 298-30-08, 259-02-54.
- Пятигорск, ул. Ермолова, 32а, тел.: 8-928-328-75-16
- Ростов-на-Дону, пр. 40-летия Победы, д.75, офис 6, тел: (863) 269-27-14, 257-79-77, 269-99-26.
- Рязань, ул. Зубковой, д. 18, к.6, тел.: (4912) 22-91-60.
- Самара, ул. Мечникова, д.3, офис 18, тел: (846) 977-73-04, 977-73-05.
- Санкт-Петербург, ул. Крыленко, д.1 лит.А, оф.№13, тел: (812) 333-22-43, 495-41-51, 716-58-29.
- Саратов, ул. Крайняя, д.129, тел:(8452) 33-85-05.
- Сочи, ул. Гастелло, д.23А, тел: (8622) 46-02-37.
- Ставрополь, Михайловское шоссе, 5, тел.: (8652) 500-726, 500-727, 28-03-11
- Тамбов, ул. Мичуринская, д.124А, тел: (4752) 56-02-01.
- Тверь, пр-кт Калинина, д.17, тел: (4822) 415-291.
- Тула, Торховский проезд, д.4, тел: (4872) 38-53-44.
- Тюмень, ул. Судостроителей, д.16, тел: (3452) 696-221.
- Ульяновск, ул. Урицкого, д.25/1, склад №6, тел: (8422) 27-06-30, 27-06-31.
- Уфа, ул. Бакалинская, 9/3, офис 312, тел.: (347) 229-43-29.
- Чебоксары, Базовый проезд, д.5, офис 16, тел: (8352) 28-63-99.
- Челябинск, ул. Морская, д.6, тел: (351) 222-43-15, 222-43-16.
- Череповец, ул. Боршодская, д.50, тел: (8202) 23-38-94
- Ярославль, Тутаевское шоссе д.2 стр.3, тел: (4852) 58-99-42.
- Казахстан, г. Алматы, Илийский тракт 37, офис 7, тел: 8(727)239 91 54, 385-03-97.
- Украина, г. Донецк, ул. Куйбышева, д.70, склад №15, тел: 093-786-57-50, (062)-389-10-95.
- Украина, г. Симферополь, 9 км Московского шоссе, база "WEST", тел: (0652)-70-79-31.
- Украина, г. Одесса, ул. Дальницкая, 46, тел: 8-093-363-90-05; 8-048-735-92-07.
- Украина, г. Киев, ул. Новокозантиновская, 4, тел: (044) 239-23-37; 8-048-735-92-07.

Дорогой покупатель!

Мы выражаем Вам огромную признательность за Ваш выбор. Мы сделали все возможное, чтобы данное изделие удовлетворяло Вашим запросам, а качество соответствовало лучшим мировым образцам.

Компания "Ресанта" устанавливает официальный срок службы на стабилизаторы напряжения 5 лет, при условии соблюдения правил эксплуатации.

При покупке изделия требуйте проверки его комплектации, внешнего вида и правильного заполнения гарантийного талона в Вашем присутствии.

В случае возникновения неисправностей не пытайтесь самостоятельно ремонтировать изделие, т.к. это опасно и приводит к утрате гарантии.

ГАРАНТИЙНЫЕ ОБЯЗАТЕЛЬСТВА

- Изготовитель гарантирует работу стабилизатора напряжения на протяжении одного года со дня продажи.
- Гарантийный ремонт не производится при нарушении требований, изложенных в паспорте.
- Гарантийный ремонт не производится при нарушении целостности конструкции.
- Гарантийный ремонт производится только при наличии печати фирмы, даты продажи, подписи продавца и подписи покупателя в Гарантийном талоне.

Данный документ не ограничивает определенные законом права потребителя, но дополняет и уточняет оговоренные законом обязательства, предполагающие соглашения сторон.

ВЫПОЛНЕННЫЕ РАБОТЫ	ВЫПОЛНЕННЫЕ РАБОТЫ	ВЫПОЛНЕННЫЕ РАБОТЫ
---------------------------	---------------------------	---------------------------

_____	_____	_____
_____	_____	_____
_____	_____	_____
_____	_____	_____

_____	_____	_____
_____	_____	_____
_____	_____	_____
_____	_____	_____

_____	_____	_____
_____	_____	_____
_____	_____	_____
_____	_____	_____

Наименование мастерской

_____	_____	_____
_____	_____	_____

Наименование мастерской

_____	_____	_____
_____	_____	_____

Наименование мастерской

_____	_____	_____
_____	_____	_____

М.П.

_____	_____	_____
_____	_____	_____

М.П.

_____	_____	_____
_____	_____	_____

М.П.

_____	_____	_____
_____	_____	_____

ГАРАНТИЙНЫЙ ТАЛОН

Стабилизатор напряжения

зав № _____

модель _____

Дата продажи _____

Наименование и адрес торговой
организации _____

М.П.

С правилами эксплуатации и условиями гарантии ознакомлен.
Продукция получена в полной комплектации. Претензий к внешнему
виду не имею.

ФИО и подпись покупателя

ГАРАНТИЙНЫЙ ТАЛОН	ГАРАНТИЙНЫЙ ТАЛОН	ГАРАНТИЙНЫЙ ТАЛОН
Описание дефекта, № прибора	Описание дефекта, № прибора	Описание дефекта, № прибора
_____	_____	_____
_____	_____	_____
_____	_____	_____
_____	_____	_____
_____	_____	_____
_____	_____	_____
ОТК изготовителя	ОТК изготовителя	ОТК изготовителя
_____	_____	_____
_____	_____	_____
М.П.	М.П.	М.П.
_____	_____	_____
_____	_____	_____

SIA «RESANTA»

Rīga, Andreja Saharova iela, 5/1, LV-1082, Latvia

www.resanta.ru