

VIPOW®

LiFePO4

Акумуляторна Батарея

КЕРІВНИЦТВО КОРИСТУВАЧА

Моделі:

LiFePO4 3.2V 30Ah

LiFePO4 3.2V 50Ah

LiFePO4 3.2V 90Ah

LiFePO4 3.2V 202Ah

LiFePO4 12V 30Ah

LiFePO4 12V 50Ah

LiFePO4 12V 100Ah

LiFePO4 24V 30Ah

LiFePO4 24V 50Ah

LiFePO4 24V 100Ah

LiFePO4 50V 30Ah

LiFePO4 50V 50Ah

LiFePO4 50V 100Ah

b2b.yugorg.com



1 Вказівки і заходи безпеки

1.1 Загальні правила



Дотримуйтесь цієї інструкції та зберігайте керівництво поруч з місцем установки літій-іонної батареї (LiFePO4) для повсякденного використання. Обслуговування літій-іонної батареї (LiFePO4) повинно виконуватися тільки кваліфікованим персоналом.



При роботі з літій-іонною батареєю (LiFePO4), використовуйте захисні окуляри та спецодяг.



Будь-який матеріал батареї, такий як електроліт або порошок, на шкірі або в очах повинен бути негайно промитий великою кількістю чистої води. Потім зверніться за медичною допомогою. Розливи на одязі слід змити водою.



Ризик вибуху і пожежі. Клеми літій-іонної батареї (LiFePO4) завжди під напругою; тому не кладіть предмети або інструменти на батарею. Уникайте коротких замикань, занадто глибоких розрядів і занадто високих зарядних струмів. Використовуйте ізольовані інструменти. Під час роботи з батареєю зніміть з себе металеві предмети, такі як годинник, браслети і тому подібне. У разі пожежі ви повинні використовувати вогнегасник типу D, піnnий або вуглекислотний.



Ні в якому разі не намагайтеся відкрити або розібрати літій іонну батарею. Електроліт дуже їдкий. У нормальних умовах роботи контакт з електролітом неможливий. Якщо корпус батареї пошкоджений, не торкайтеся до відкритого електроліту або порошку, так як вони викликають корозію.



Занадто глибокий розряд пошкоджує літій іонну батарею і навіть може бути небезпечним. Тому використання зовнішнього захисного реле обов'язково.



Літій-іонні (LiFePO4) батареї важкі. У разі аварії вони можуть стати снарядом! Забезпечте відповідний і безпечний монтаж і завжди використовуйте відповідне вантажно-розвантажувальне обладнання для транспортування. Будьте обережні, оскільки літій-іонні акумулятори (LiFePO4) чутливі до механічних ударів.



При зарядці після того, як літій-іонна батарея (LiFePO4) була розряджена нижче напруги відключення розряду, або коли літій-іонна батарея (LiFePO4) пошкоджена або перевантажена, вона може виділяти небезпечну суміш газів, таких як фосфат.

Недотримання цих рекомендацій по експлуатації, ремонт, виконаний без оригінальних деталей, або ремонт, вироблений без дозволу, робить гарантію недійсною.

1.2 Попередження перед транспортуванням

Літій-іонна батарея (LiFePO4) повинна перевозитися в оригінальній або подібній її упаковці і в вертикальному положенні. Якщо батарея знаходиться в пакувальному матеріалі, використовуйте м'які стропи, щоб уникнути пошкодження.



Не стійте під літій-іонною батареєю (LiFePO4), коли вона піднята.

Ніколи не піднімайте батарею за клеми, піднімайте її тільки за ручки.



1.3 Утилізація літій іонних батарей

Батареї, відмічені символом утилізації, повинні бути оброблені через визнаного оператора по утилізації. За домовленістю вони можуть бути повернуті виробникові. Батареї не можна змішувати з побутовим або промисловим сміттям.



2 Загальна інформація о літій-залізо-фосфатних батареях (LiFePO₄)

Літій-залізо-фосфатні батареї (LiFePO₄ або LFP) є найбільш безпечними з стандартних літій-іонних батарей. Номінальна напруга LFP елемента 3,2 В (свинцево-кислотної: 2В / осередок). Батарея LFP на 12,8 В складається з 4 елементів, підключених послідовно, а батарея на 25,6 В складається з 8 елементів, підключених послідовно.

2.1 Надійна

Свинцево-кислотна батарея передчасно вийде з ладу через сульфатирования, якщо:

- вона працює в режимі дефіциту протом тривалих періодів часу (тобто, якщо батарея рідко або ніколи повністю не заряджається).
- вона залишається частково зарядженою або, що ще гірше, повністю розрядженою.

Батарея LFP не вимагає повної зарядки. Це є основним перевагою LFP батареї в порівнянні зі свинцево-кислотними. Іншими перевагами є широкий діапазон робочих температур, відмінні характеристики при циклічній роботі, низький внутрішній опір і висока ефективність.

Тому LFP - це правильне поєднання для дуже вимогливих умов.

2.2 Ефективна

У деяких варіантах використання (особливо в автономному, від енергії сонця та / або вітру) енергоефективність може мати вирішальне значення.

Енергоефективність в обох напрямках (розряд від 100% до 0% і назад до 100% заряду) середньої свинцево-кислотної батареї становить 80%.

Енергетичний ККД батареї LFP в обидві сторони становить 92%. Процес зарядки свинцево-кислотних батарей стає особливо неефективним, коли досягається 80% -ий рівень заряду, що виражається в ефективності 50% або навіть менше в сонячних системах, де потрібно кілька днів резервної енергії (батарея працює від 70% до 100% зарядженого стану). Навпаки, батарея LFP все ще досягне 90% ефективності в умовах невеликої розрядки.

2.3 Розмір і вага

Заощаджує до 70% місця

Важить до 70% менше

2.4 Нескінченна гнучкість

Батареї LFP легше заряджати, ніж свинцево-кислотні. напруга заряду може варіюватися від 12 В до 15 В соотв., від 29 В до 30 В (дивись таблицю 3), до тих пір, поки жоден елемент не отримує напругу більше 4,2 В, і вони не вимагають повної зарядки. Тому кілька батарей можуть бути підключені паралельно без будь-яких негативних наслідків, якщо деякі батареї заряджені менше, ніж інші.

2.5 Чому необхідна Система управління батареями (BMS)

Важливі зауваження:

1. Елемент LFP вийде з ладу, якщо напруга на ній впаде до рівня нижче 2,5 В (примітка: іноді можливо відновлення за допомогою зарядки низьким струмом, менш 0,1 ємності).
2. Елемент LFP вийде з ладу, якщо напруга на осередку збільшиться до більш ніж 4,2 В.
3. Елементи батареї LFP не мають автоматичного балансу наприкінці циклу зарядки.

Елементи в батареї не на 100% однакові. Отже, при циклічному режимі деякі елементи будуть повністю заряджені або розряджені раніше, ніж інші. Відмінності будуть збільшуватися, якщо час від часу елементи не будуть збалансовані / вирівняні. У свинцево-кислотної батареї невеликий струм буде продовжувати текти навіть після того, як один або кілька елементів будуть повністю заряджені (основний ефект цього струму - розкладання води на водень і кисень). Цей струм допомагає повністю зарядити інші елементи, які відстають, таким чином вирівнюючи стан заряду всіх елементів.

Однак струм через елемент LFP, коли він повністю заряджений, майже дорівнює нулю, і тому запізнілі елементи не будуть повністю заряджені. Згодом відмінності між елементами можуть стати настільки значними, що, хоча загальну напругу батареї знаходиться в певних межах, деякі елементи вийдуть з ладу через підвищений або зниженого напруги. Активне балансування елементів вбудовано в усі наші батареї LFP.

Додаткові функції BMS:

- Запобігання переразряда елементів, своєчасно відключаючи навантаження.
- Запобігання перенапруги елементів, зменшуючи зарядний ток або зупиняючи процес зарядки.
- Відключення системи в разі перегріву.
- Припинення зарядки батареї в разі зниження температури

Тому система BMS незамінна, щоб уникнути пошкоджень літій іонних батарей (LiFePO₄).



Важливе попередження

Літій-іонні батареї (LiFePO4) дорогі і можуть бути пошкоджені через переразряд або перезарядження.

Пошкодження через надмірне розрядження може статися, якщо невеликі навантаження (такі як системи сигналізації, реле, струм в режимі очікування певних навантажень, зворотний струм зарядних пристроїв або регуляторів заряду) повільно розряджають батарею, коли система не використовується. У разі будь-яких сумнівів щодо можливого споживання залишкового струму, ізолюйте батарею, відкривши перемикач батареї, витягнувши запобіжник(и) батареї або від'єднавши позитивну клему батареї, коли система не використовується.

Струм залишкового розряду особливо небезпечний, якщо система повністю розрядилася і сталось її відключення при низькій напрузі. Після відключення через низьку напругу елемента в батареї залишається резерв ємності приблизно 1 Ач на 100 Ач. Батарея буде пошкоджена, якщо буде використаний залишковий резерв ємності. Наприклад, залишковий струм 10 мА може пошкодити батарею на 200 Ач, якщо система залишається в розрядженому стані більше 8 днів.

Зверніть увагу

Щоб збільшити ресурс експлуатації літійового тягового акумулятора LiFePO4, дотримуйтесь нижченаведеними рекомендаціями:

- Необхідно заряджати не до 100%, розряджати не до 0%.
- Зберігайте при температурі 0-25 градусів.
- Не зберігайте на сонці і не нагрівайте понад 45 градусів.
- Не заряджайте заморожені АКБ.
- Температура елементів повинна бути строго вище 0 градусів.
- Зберігайте батареї зарядженими не менш ніж на 40%.
- Не залишайте літійовий тяговий акумулятор розрядженим довше 48 годин.
- Для зарядки літійових тягових АКБ, через особливості подачі струму, потрібно застосовувати спеціально призначені для них зарядні пристрої.
- Для компенсації всіх мінусів від зарядки акумулятора високопотужними зарядними пристроями (2С і більше) протягом його використання, періодично накопичувачі піддають вивірнючому заряду малопотужним зарядним пристроєм (0,2 с).
- У разі поломки доручить ремонт літійового тягового акумулятора (LiFePO4) фахівцям.
- При появі ознак ранньої розрядки (що говорить про погіршення технічного стану акумулятора) йому потрібно кваліфіковане обслуговування технічним фахівцем.



3 Характеристики

Модель	LiFePO4 12V 30Ah	LiFePO4 12V 50Ah	LiFePO4 12V 100Ah	LiFePO4 24V 30Ah	LiFePO4 24V 50Ah
Тип батареї	Літій-залізо-фосфатна	Літій-залізо-фосфатна	Літій-залізо-фосфатна	Літій-залізо-фосфатна	Літій-залізо-фосфатна
Ємність батареї (номінальна)	12.8V 30Ah (384WH)	12.8V 50Ah (640WH)	12.8V 100Ah (1280WH)	25.6V 30Ah (768WH)	25.6V 50Ah (1280WH)
Вхідна напруга/струм	15V 25Ah (Макс)	15V 40Ah (Макс)	15V 80Ah (Макс)	29.2V 25Ah (Макс)	29.2V 40Ah (Макс)
Вихідна напруга/струм	12.8V 25Ah	12.8V 40Ah	12.8V 80Ah	12.8V 25Ah	25.6V 40Ah
Час зарядки (годин)	6	3	6	6	6
Життєвий цикл	> 2000	> 2000	> 2000	> 2000	> 2000
Розмір мм.	223x106x175	223x150x178	330x173x216	260x168x210	406x173x236
Вага кг.	2.5	7	14	8	14

LiFePO4 24V 100Ah	LiFePO4 50V 30Ah	LiFePO4 50V 50Ah	LiFePO4 50V 100Ah
Літій-залізо-фосфатна	Літій-залізо-фосфатна	Літій-залізо-фосфатна	Літій-залізо-фосфатна
25.6V 100Ah (2560WH)	51.2V 30Ah (1536WH)	51.2V 50Ah (2560WH)	51.2V 100Ah (5120WH)
29.2V 80Ah (Макс)	58.4V 25Ah (Макс)	58.4V 40Ah (Макс)	58.4V 80Ah (Макс)
25.6V 80Ah	51.2V 25Ah	51.2V 40Ah	51.2V 80Ah
6	6	6	6
> 2000	> 2000	> 2000	> 2000
532x207x215	406x173x236	520x269x220	450x250x280
19	14	24	39

3.1 Характеристики елементів

Модель	LiFePO4 3.2V 30Ah	LiFePO4 3.2V 50Ah	LiFePO4 3.2V 90Ah	LiFePO4 3.2V 202Ah
Тип батареї	Літій-залізо-фосфатна	Літій-залізо-фосфатна	Літій-залізо-фосфатна	Літій-залізо-фосфатна
Ємність батареї	3.2V 30Ah	3.2V 50Ah	3.2V 90Ah	3.2V 202Ah
Вхідна напруга/струм	3.65V 15Ah (Макс)	3.65V 25Ah (Макс)	3.65V 45Ah (Макс)	3.65V 101Ah (Макс)
Життєвий цикл	> 2000	> 2000	> 2000	> 2000
Вага кг.	0.63	1.5	2	3.9



4 Установка

Примітка: Батареї завжди необхідно встановлювати в вертикальному положенні.

4.1 Захист від короткого замикання

Система з однією батареєю

Батарею необхідно захистити запобіжником. Батарею необхідно підключити до BMS.

Послідовне підключення

Можна послідовно підключити до чотирьох батарей 12,8 В або до двох батарей 25,6 В. Батареї повинні бути підключені до BMS. Ряд батарей повинен бути захищений плавким запобіжником.

Паралельне або послідовно-паралельне підключення

Ви можете підключити до п'ять батарей або рядів батарей одночасно. Батареї повинні бути підключені до BMS.

Кожна батарея або ряд батарей повинні бути захищені запобіжником.

Не поєднуйте проміжну батарею з батарейним сполуками двох або більше паралельних ланцюжків батарей.

4.2 Заряд батареї перед використанням

При поставці споживачеві батареї заряджені приблизно на 50%. При зарядці послідовно підключених батарей, напруга батарей або елементів з найвищим початковим станом заряду буде збільшуватися при досягненні повністю зарядженого стану, в той час як інші батареї або елементи можуть відставати. Це може привести до перенапруження батарей або елементів з найвищим початковим станом заряду, і процес зарядки буде перерваний BMS.

Тому нові батареї повинні бути повністю заряджені, перш ніж використовувати їх в послідовній або послідовно-аралельної конфігурації.

Найкраще це зробити шляхом індивідуальної зарядки батарей з низькою швидкістю (Ємність / 20 або менше) за допомогою зарядного пристрою або джерела живлення. Період абсорбції в кілька годин, рекомендується повністю збалансувати осередки.

Якщо BMS не використовується, заряджайте тільки при наявності контролера, щоб зупинити процес зарядки в разі несправності батареї. Паралельне підключення батарей і одночасна зарядка також можливі. У цьому випадку кожна батарея повинна бути захищена плавким запобіжником, і рекомендована швидкість зарядки знову дорівнює Ємність / 20 або менше, ємність відноситься до однієї з запаралелених батарей.

5 Експлуатація

5.1 Балансування елементів і попередження

Кожна батарея 12,8 В складається з чотирьох послідовно з'єднаних елементів, а внутрішня система балансування елементів буде:

- Вимірювати напругу кожного осередку і пересувати Ач з елементів з найвищою напругою в елементи з більш низькою напругою, поки різниця напруг між елементами не стане менше 10 мВ (активне балансування).
- Видавати сигнал тривоги про перенапруження (напруга елемента > 3,75 В) або недостатньому напрузі (Напруга елемента < 2,80 В) для обробки BMS.
- Видавати сигнал тривоги про перегрів ($T > 75^{\circ}\text{C}$) для обробки BMS.
- Видавати сигнал тривоги про низьку температуру ($T < 5^{\circ}\text{C}$) для обробки BMS.

Примітка:

Елементи в батареї або послідовно з'єднаних батареях можуть бути розбалансована через високі струмів розряду і коротких періодів плаваючого заряду.

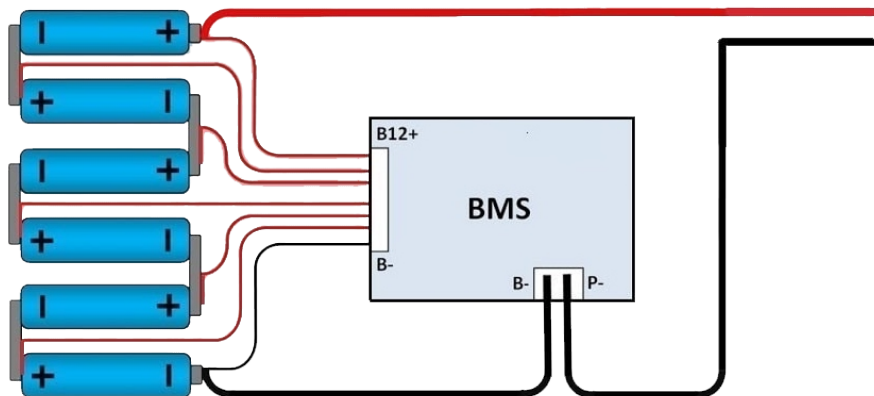
Доступна ємність батареї буде знижена, і може спрацювати тривога про перенапруженні осередки.

Застосуйте процедури, описані в розділі 4.2, щоб повністю зарядити і збалансувати батареї.



5.5 Система управління батареями (BMS)

Доступний ряд систем BMS для обробки інформації від батарей.



5.2 Напруга заряду

Рекомендована напруга заряду: **дивіться в таблицях 3 та 3.1**

Час абсорбції: 2 години для заряду 100% або кілька хвилин для заряду 98%.

Максимальна зарядна напруга: **дивіться в таблицях 3 та 3.1**

Батареї повинні регулярно (не рідше одного разу на місяць) заряджатися до максимальної ємності, щоб повністю збалансувати елементи.

5.3 Допустима напруга розряду елемента

Поріг, нижче якого розрядка батареї заборонена, становить 2,8 В.

5.4 Допустима для зарядки мінімальна температура

Граничне значення допустимой для зарядки мінімальної температури становить 5° С.



VIPOW

Гарантійний талон №

Вироб

Печатка фірми-продавця

Модель

Дата продажу



Фірма-продавець

Термін гарантії

VIPOW

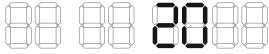
Гарантійний талон №

Вироб

Печатка фірми-продавця

Модель

Дата продажу



Фірма-продавець

Термін гарантії

VIPOW

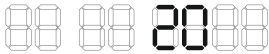
Гарантійний талон №

Вироб

Печатка фірми-продавця

Модель

Дата продажу



Фірма-продавець

Термін гарантії

VIPOW

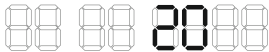
Гарантійний талон №

Вироб

Печатка фірми-продавця

Модель

Дата продажу



Фірма-продавець

Термін гарантії

VIPOW[®]

b2b.yugtorg.com

