



2.

50 Hz.

380

630 40 1 800 40° ;  
80% [ 25 +/- 10° ]

453 , 380 ± 2,5% , 252  
50 +/- 1,5 Hz;

252 453 479 , 380 ± 10 % , 242  
50 +/- 1,5 Hz; 479 ;  
252-453 ;  
(75 ) , (85 ) (75 )  
(65 ) ;

“ ” ;  
5-10 . ,

3.

1

|  |   | -10,5 | -13,2 | -16,5 |
|--|---|-------|-------|-------|
|  |   |       |       |       |
|  |   | 380   | 380   | 380   |
|  |   | 3     | 3     | 3     |
|  | , | 50    | 50    | 50    |
|  |   | 10,5  | 13,2  | 16,5  |
|  | - | 16    | 20    | 25    |
|  | , | 20    | 25    | 32    |

|  |                     |            |            |            |
|--|---------------------|------------|------------|------------|
|  | 30                  |            |            |            |
|  | U . 242             | 6,5        | 8,1        | 10,2       |
|  | U . 479             | 13,3       | 16,6       | 20,8       |
|  |                     | 252        | 252        | 252        |
|  | -                   | 242        | 242        | 242        |
|  | -                   | 479        | 479        | 479        |
|  | U 252-453           | ± 2.5%     | ± 2.5%     | ± 2.5%     |
|  | U 242-252 ; 453-479 | ± 10%      | ± 10%      | ± 10%      |
|  | -                   | 3 16       | 3 16       | 3 16       |
|  | -                   | 242        | 242        | 242        |
|  | -                   | 479        | 479        | 479        |
|  |                     | 75         | 75         | 75         |
|  |                     | 85         | 85         | 85         |
|  | -                   | 20         | 20         | 20         |
|  | -                   | 20         | 20         | 20         |
|  | ( IP)               | IP20       | IP20       | IP20       |
|  |                     | 4.2        | 4.2        | 4.2        |
|  | -                   | 40         | 40         | 40         |
|  |                     | 1          | 1          | 1          |
|  | %                   | 80<br>t 25 | 80<br>t 25 | 80<br>t 25 |
|  | ,                   | 630<br>800 | 630 800    | 630<br>800 |
|  | , %                 | 95         | 95         | 95         |
|  | ,                   | 54         | 60         | 86         |

|  |  |             |             |             |
|--|--|-------------|-------------|-------------|
|  |  | 755 220 515 | 755 220 515 | 755 220 515 |
|--|--|-------------|-------------|-------------|

2

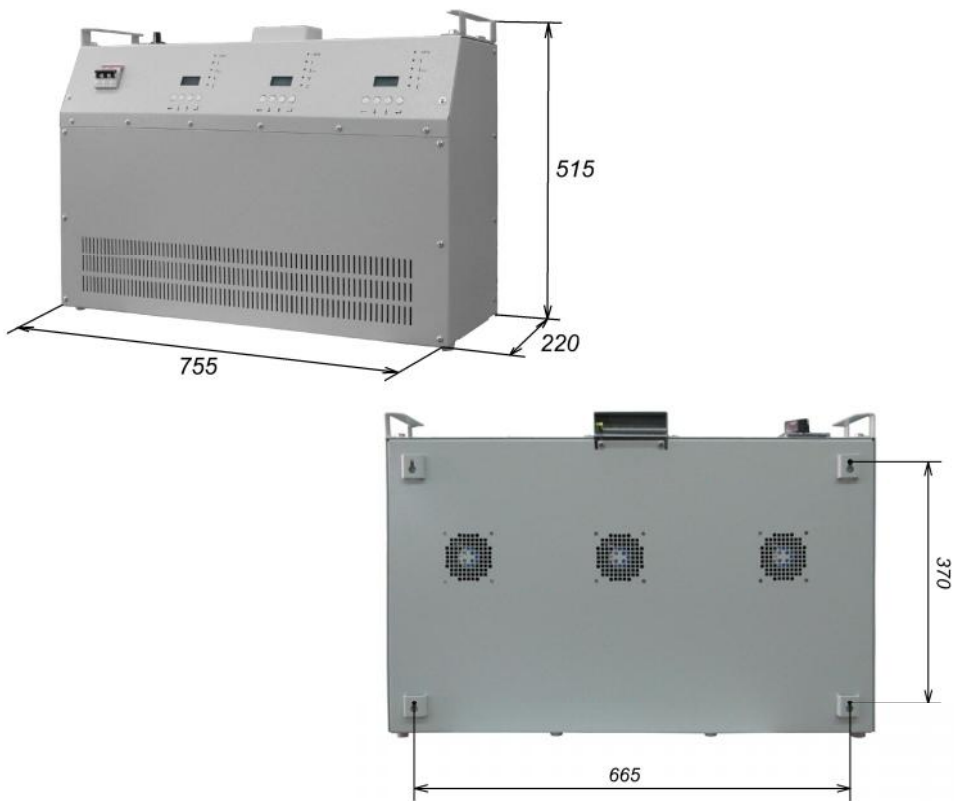
|  |                           | -21,0  | -26,4  | -33,0  |
|--|---------------------------|--------|--------|--------|
|  | -                         |        |        |        |
|  |                           | 380    | 380    | 380    |
|  |                           | 3      | 3      | 3      |
|  | ,                         | 50     | 50     | 50     |
|  |                           | 21,0   | 26,4   | 33,0   |
|  | -                         | 32     | 40     | 50     |
|  | , -                       | 40     | 50     | 63     |
|  | 30                        |        |        |        |
|  | U .242 -                  | 13,0   | 16,3   | 20,4   |
|  | U .479 -                  | 26,6   | 33,3   | 41,7   |
|  | -                         | 252    | 252    | 252    |
|  |                           | 242    | 242    | 242    |
|  |                           | 479    | 479    | 479    |
|  | U 146-<br>262 -           | ± 2.5% | ± 2.5% | ± 2.5% |
|  | U 136-<br>146 ; 262-278 - | ± 10%  | ± 10%  | ± 10%  |
|  | -                         | 3 16   | 3 16   | 3 16   |
|  | -                         | 242    | 242    | 242    |
|  | -                         | 479    | 479    | 479    |
|  | -                         | 75     | 75     | 75     |
|  |                           | 85     | 85     | 85     |

|  |       |             |             |             |
|--|-------|-------------|-------------|-------------|
|  | -     |             |             |             |
|  | -     | 20          | 20          | 20          |
|  |       | 20          | 20          | 20          |
|  | ( IP) | IP20        | IP20        | IP20        |
|  |       |             |             |             |
|  | -     | 4.2         | 4.2         | 4.2         |
|  | -     | 40          | 40          | 40          |
|  | -     | 1           | 1           | 1           |
|  | %     | 80<br>t 25  | 80<br>t 25  | 80<br>t 25  |
|  | ,     | 630 800     | 630 800     | 630 800     |
|  | , %   | 95          | 95          | 95          |
|  | ,     | 92          | 102         | 112         |
|  | -     | 755 220 515 | 755 220 515 | 755 220 515 |

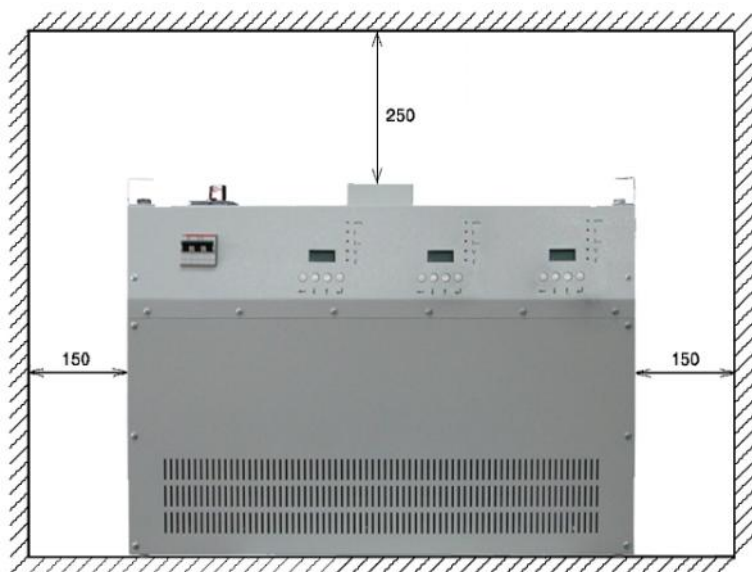
4.

!

.1

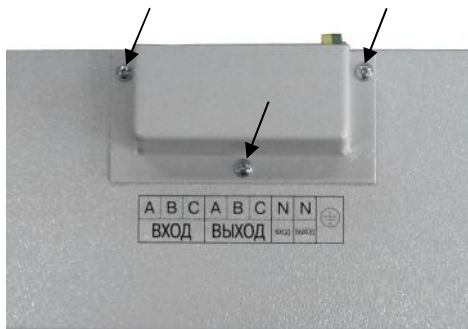


.2



.2

.3



.3

!

4.1.

, ABC , N , N ,

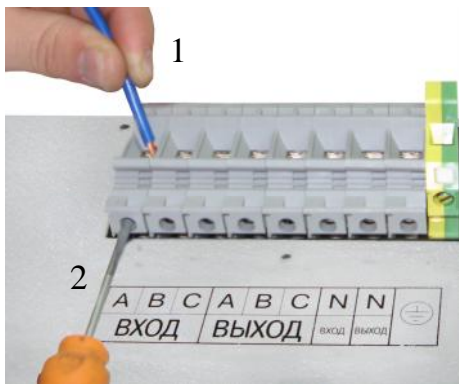


(2).

4.

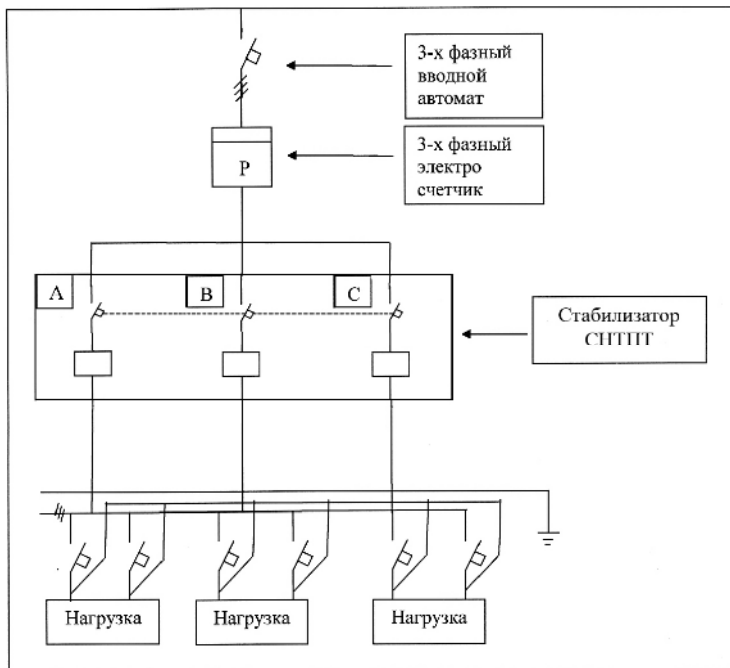
(1), «0»

3

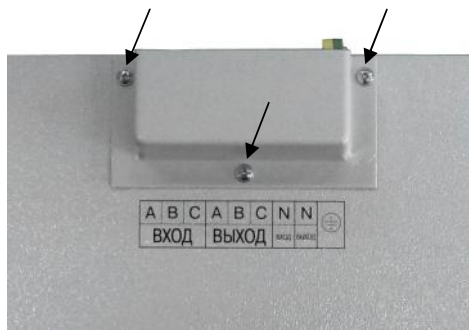


.4

|      |      |
|------|------|
| -    | , 2  |
| 10,5 | 2,5  |
| 13,2 | 2,5  |
| 16,5 | 2,5  |
| 21,0 | 4,0  |
| 26,4 | 6,0  |
| 33,0 | 10,0 |



( . 4).



.4



5.

5.1.

( )

« ».

( )

( )

5.2.

↓ ,

↓↑

↓ ,

↓↑

↓ ,

↓↑

↓↑

↓ ,

6.

:

( I )

( )

t1-

( )

t2-

( )

( U )

( U )

( )

7.

:

« I » -

;

« V » -

;

« t » -

|  |       |            |         |
|--|-------|------------|---------|
|  |       | -          |         |
|  |       | -          |         |
|  |       | -          |         |
|  |       | «          | »       |
|  |       | » «0»      |         |
|  |       | -          |         |
|  |       | -          |         |
|  | «     | »          | »       |
|  |       | «          | »       |
|  | «     | »          |         |
|  | « I » |            |         |
|  | « V » | 242<br>479 | 252-453 |
|  | «     | »          |         |
|  |       | -          |         |
|  |       | -          |         |

8.

:

- 1 ;
- 1 ;
- 1 ;

9.

8.1.

36

8.2.

( )

8.3.

( )

)

) ;  
)  
)  
; , , , -  
) ( , , , , , -  
.).  
8.4. , , , , , -  
8.5. . . , , -  
8.6. , , , .  
8.7. , , , , , -  
.

---

-

---

---

:

. 69057 . 3  
./ : (061)220-56-41, (050) 60-30-748, (061)701-09-17  
www.prochan.com.ua e-mail: vprochan@yandex.ru

---

---

..

---