

OP12800(12B80Ач)

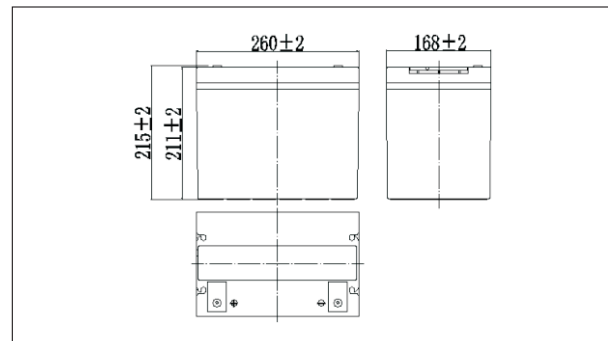
● Характеристики

Номинальное напряжение		12В
Номинальная ёмкость (С10)		80Ач
Размеры	Длина	260±2мм
	Ширина	168±2мм
	Высота	211±2мм
	Общая высота	215±2мм
Вес		23.5 кг ± 3%
Ёмкость (25°C)	С10 (10.8 В)	80Ач
	С5 (10.5 В)	70Ач
	С1 (9.6 В)	49.6 Ач
Терминалы		T14
Внутреннее сопротивление (Полн.заряд, 25°C)		~4мΩ
Зависимость отдаваемой ёмкости от температуры (С10)	40°C	102%
	25°C	100%
	0°C	85%
	-15°C	65%
Саморазряд (25°C)	3 мес.	Остаточная ёмкость: 91%
	6 мес.	Остаточная ёмкость: 82%
	12 мес.	Остаточная ёмкость: 65%
Номинальная рабочая температура		25±3°C
Диапазон рабочей температуры	Разряд	-15°C~50°C
	Заряд	-10°C~50°C
	Хранение	-20°C~50°C
Напр. буферного заряда (25°C)	от 13.50 до 13.80 В Температурная компенсация: -18мВ/°C	
Напр. циклического заряда (25°C)	от 14.50 до 15.00 В Температурная компенсация: -30мВ/°C	
Макс. ток заряда	24А	
Макс. ток разряда	800А (5 сек.)	
Срок службы в буф.режиме (20°C)	12 лет	

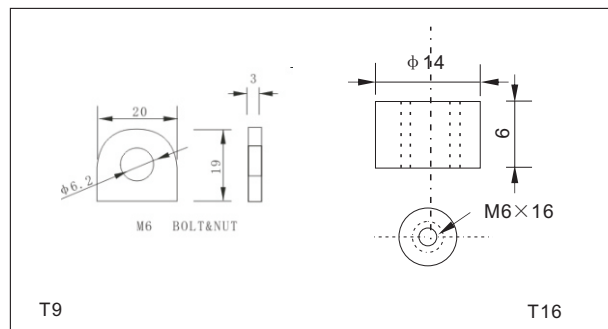


Герметизированные необслуживаемые аккумуляторы с длительным сроком службы **OSTAR POWER** серии **OP** производятся по технологии AGM VRLA и предназначены для использования в источниках бесперебойного питания, для обеспечения гарантированного электропитания на объектах телекоммуникации и связи, в системах охраны и сигнализации, а также в иных приложениях, требующих обеспечения качественного электроснабжения в случае отсутствия основной сети.

● Внешние размеры (мм)



● Тип терминалов (мм)



● Конструкция батареи

Элемент	Положит. пластина	Отрицат. пластина	Корпус	Крышка	Сепаратор	Электролит	Защитн. клапана	Терминалы
Материал	Диоксид свинца	Свинец	ABS	ABS	AGM	Серная кислота	Резина	Медь

● Разряд постоянным током, на блок (Ампер при 25°C)

Конеч.напр Время	10мин	15мин	30мин	60мин	2ч	3ч	4ч	5ч	8ч	10ч	20ч
9.60В	170	133	80.8	49.6	29.5	20.6	16.9	14.4	9.89	8.22	4.32
9.90В	165	130	79.2	49.3	29.4	20.5	16.8	14.3	9.83	8.21	4.31
10.2В	158	125	76.8	48.1	29.1	20.3	16.7	14.2	9.77	8.18	4.29
10.5В	152	121	74.9	47.2	28.7	20.2	16.6	14.0	9.70	8.14	4.27
10.8В	142	115	72.1	45.7	27.9	19.6	16.1	13.9	9.40	8.08	4.24

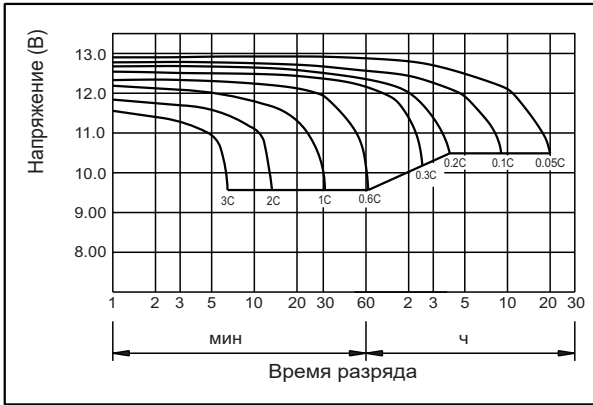
● Разряд постоянной мощностью, на блок (Ватт при 25°C)

Конеч.напр Время	10мин	15мин	30мин	60мин	2ч	3ч	4ч	5ч	8ч	10ч	20ч
9.60В	1832	1463	907	571	342	242	199	171	117	98.2	51.8
9.90В	1778	1429	889	563	340	240	198	169	116	98.0	51.7
10.2В	1704	1376	862	548	337	239	196	168	115	97.8	51.6
10.5В	1631	1329	840	537	332	237	195	167	114	97.2	51.3
10.8В	1539	1258	810	521	323	230	189	163	112	96.5	50.9

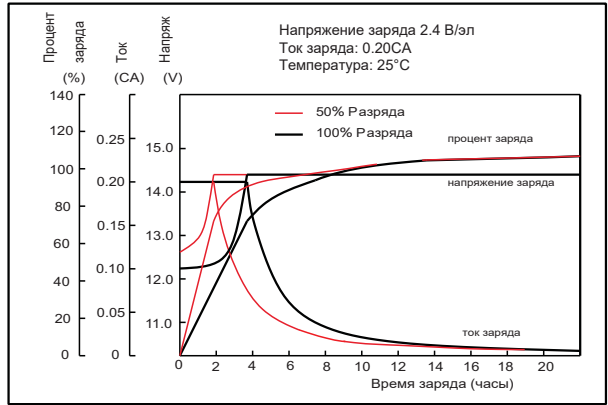
Примечание: приведенные выше данные являются средними и достигаются после 3 цикла разряда / заряда.

OP12800(12В80Ач)

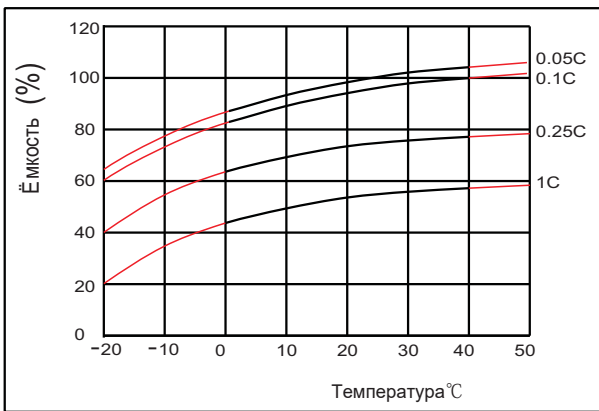
● Разрядные характеристики (25°C)



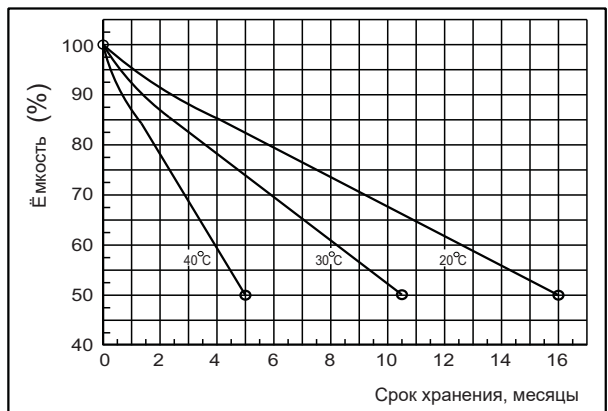
● Зарядные характеристики (25°C)



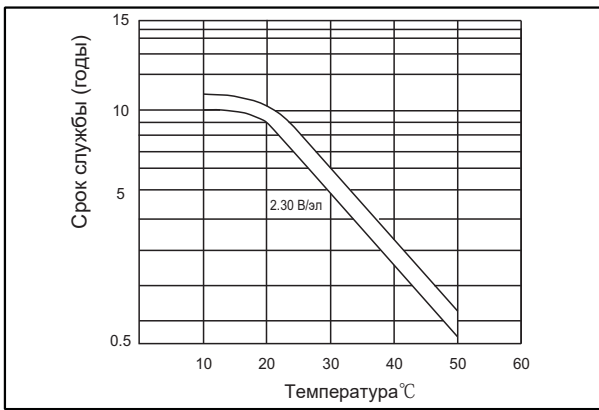
● Влияние температуры на ёмкость



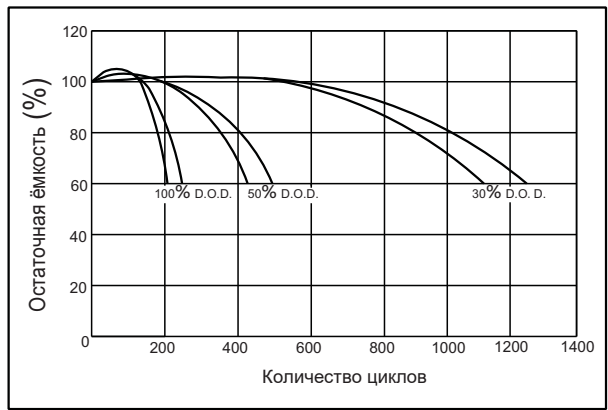
● Характеристики саморазряда



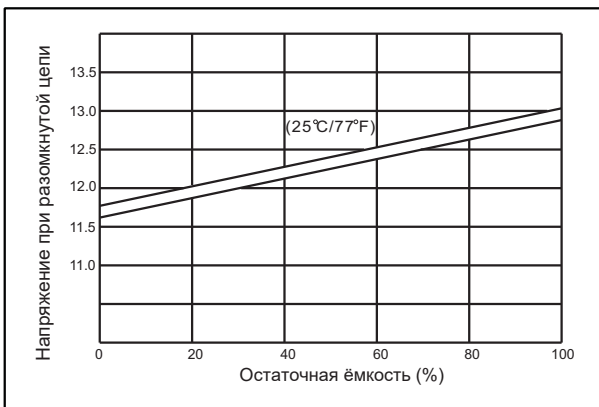
● Влияние температуры на срок службы



● Срок службы в циклическом режиме при различной глубине разряда (25°C)



● Взаимосвязь напряжения разомкнутой цепи и ёмкости (25°C)



● Взаимосвязь напряжения заряда и температуры

