

OP12120(12B12Aч)

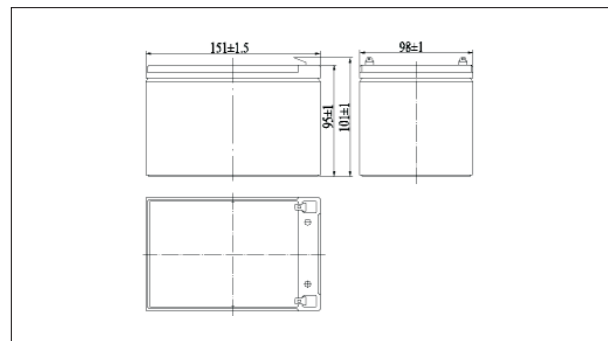
● Характеристики

Номинальное напряжение		12В
Номинальная ёмкость (С20)		12Ач
Размеры	Длина	151±1.5мм
	Ширина	98 ±1мм
	Высота	95±1мм
	Общая высота	101±1мм
Вес		3.3 кг ± 4%
Ёмкость (25°C)	C20 (10.5 В)	12Ач
	C10 (10.5 В)	11Ач
	C1 (9.60 В)	7.8Ач
Терминалы		T2
Внутреннее сопротивление (Полн.заряд 25°C)		~19мΩ
Зависимость отдаваемой ёмкости от температуры (С20)	40°C	102%
	25°C	100%
	0°C	85%
	-15°C	65%
Саморазряд (25°C)	3 мес.	Остаточная ёмкость: 91%
	6 мес.	Остаточная ёмкость: 82%
	12 мес.	Остаточная ёмкость: 65%
Номинальная рабочая температура		25±3°C
Диапазон рабочей температуры	Разряд	-15°C~50°C
	Заряд	-10°C~50°C
	Хранение	-20°C~50°C
Напр. буферного заряда (25°C)	от 13.50 до 13.80 В Температурная компенсация: -18мВ/°C	
Напр. циклического заряда (25°C)	от 14.50 до 15.00 В Температурная компенсация: -30мВ/°C	
Макс. ток заряда	3.6А	
Макс. ток разряда	180А (5 сек.)	
Срок службы в буф.режиме (20°C)	10 лет	

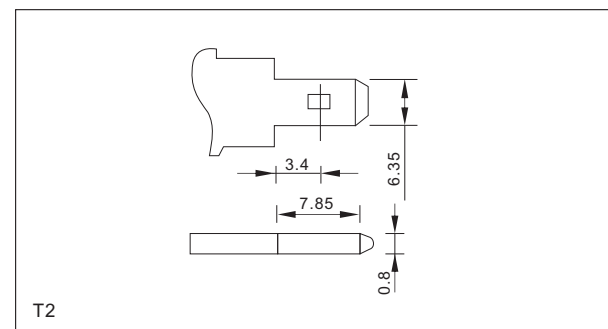


Герметизированные необслуживаемые аккумуляторы с длительным сроком службы **OSTAR POWER** серии **OP** производятся по технологии AGM VRLA и предназначены для использования в источниках бесперебойного питания, для обеспечения гарантированного электропитания на объектах телекоммуникации и связи, в системах охраны и сигнализации, а также в иных приложениях, требующих обеспечения качественного электроснабжения в случае отсутствия основной сети.

● Внешние размеры (мм)



● Тип терминалов (мм)



● Конструкция батареи

Элемент	Положит. пластина	Отрицат. пластина	Корпус	Крышка	Сепаратор	Электролит	Защитн. клапана	Терминалы
Материал	Диоксид свинца	Свинец	ABS	ABS	AGM	Серная кислота	Резина	Медь

● Разряд постоянным током, на блок (Ампер при 25°C)

Конеч.напр/Время	5мин	10мин	15мин	30мин	60мин	2ч	3ч	4ч	5ч	10ч	20ч
9.60V	45.8	29.0	22.7	12.8	7.82	4.3	2.97	2.46	2.09	1.14	0.61
9.90V	44.5	28.2	22.1	12.5	7.74	4.27	2.96	2.45	2.08	1.13	0.61
10.2V	42.6	27.0	21.3	12.1	7.55	4.24	2.94	2.43	2.07	1.13	0.60
10.5V	40.8	25.8	20.6	11.8	7.40	4.17	2.92	2.41	2.05	1.12	0.60
10.8V	38.5	24.4	19.5	11.4	7.17	4.07	2.83	2.34	1.99	1.10	0.59

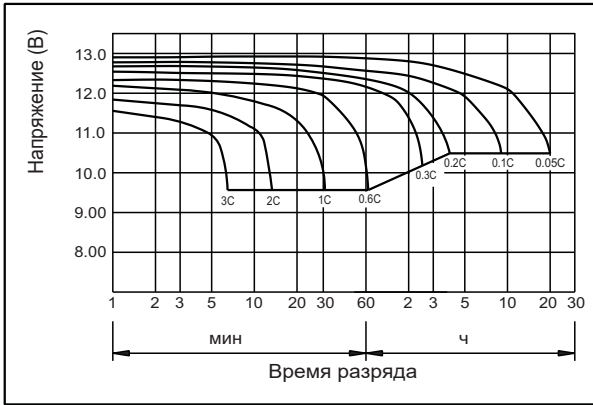
● Разряд постоянной мощностью, на блок (Ватт при 25°C)

Конеч.напр/Время	5мин	10мин	15мин	30мин	60мин	2ч	3ч	4ч	5ч	10ч	20ч
9.60V	512	328	259	146	91.0	50.3	35.3	29.3	25.0	13.6	7.31
9.90V	496	318	252	144	89.7	50.0	35.1	29.1	24.8	13.6	7.28
10.2V	476	305	243	139	87.4	49.6	34.9	28.9	24.7	13.5	7.24
10.5V	455	292	235	136	85.6	48.8	34.6	28.7	24.5	13.4	7.20
10.8V	430	275	222	131	83.0	47.6	33.6	27.9	23.8	13.2	7.06

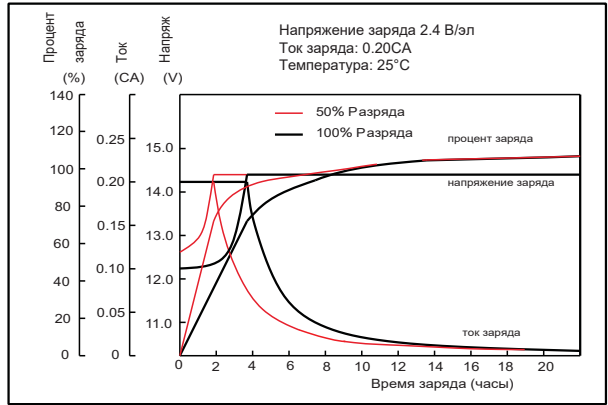
Примечание: приведенные выше данные являются средними и достигаются после 3 цикла разряда / заряда.

OP12120(12В12Ач)

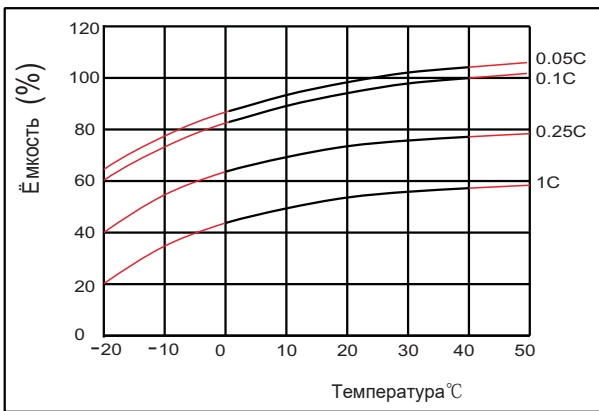
● Разрядные характеристики (25°C)



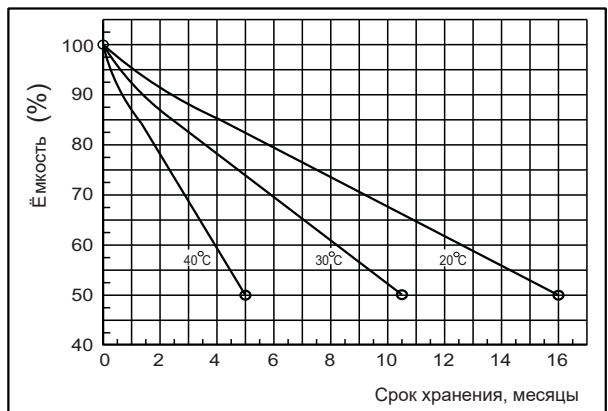
● Зарядные характеристики (25°C)



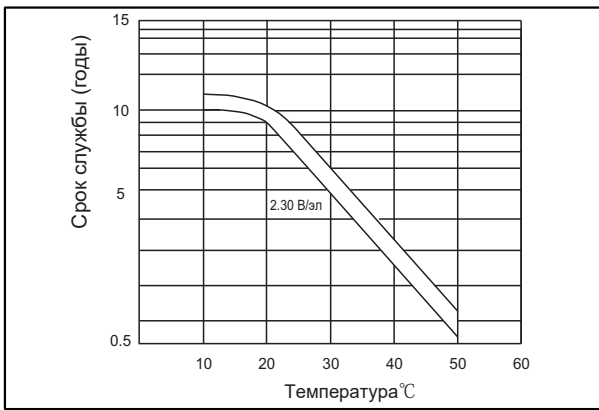
● Влияние температуры на ёмкость



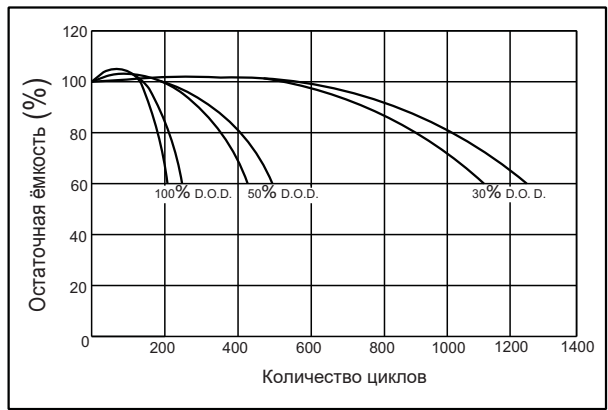
● Характеристики саморазряда



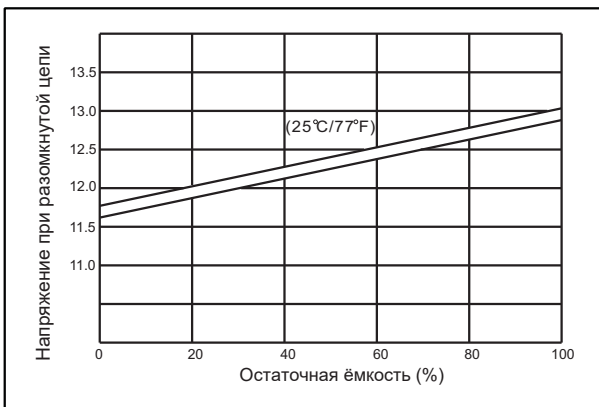
● Влияние температуры на срок службы



● Срок службы в циклическом режиме при различной глубине разряда (25°C)



● Взаимосвязь напряжения разомкнутой цепи и ёмкости (25°C)



● Взаимосвязь напряжения заряда и температуры

