

OP121000(12B100Aч)

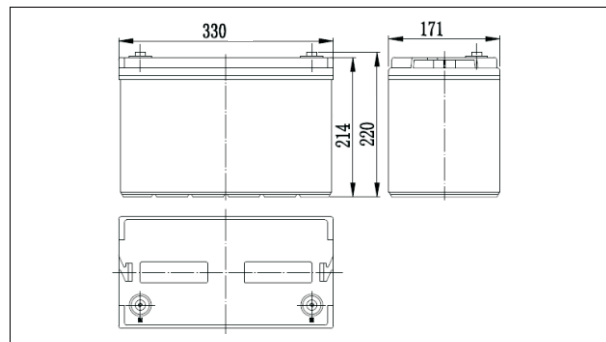
● Характеристики

Номинальное напряжение	12В	
Номинальная ёмкость (С10)	100Ач	
Размеры	Длина	330±2мм
	Ширина	171±2мм
	Высота	214±2мм
	Общая высота	220±2мм
Вес	29.0 кг ± 3%	
Ёмкость (25°C)	С10 (10.8 В)	100Ач
	С5 (10.5 В)	87Ач
	С1 (9.6 В)	62Ач
Терминалы	T10/T19	
Внутреннее сопротивление (Полн.заряд, 25°C)	~4.5м Ω	
Зависимость отдаваемой ёмкости от температуры (С10)	40°C	102%
	25°C	100%
	0°C	85%
	-15°C	65%
Саморазряд (25°C)	3 мес.	Остаточная ёмкость: 91%
	6 мес.	Остаточная ёмкость: 82%
	12 мес.	Остаточная ёмкость: 65%
Номинальная рабочая температура	25±3°C	
Диапазон рабочей температуры	Разряд	-15°C~50°C
	Заряд	-10°C~50°C
	Хранение	-20°C~50°C
Напр. буферного заряда (25°C)	от 13.50 до 13.80 В Температурная компенсация: -18мВ/°C	
Напр. циклического заряда (25°C)	от 14.50 до 15.00 В Температурная компенсация: -30мВ/°C	
Макс. ток заряда	30А	
Макс. ток разряда	800А (5 сек.)	
Срок службы в буф.режиме (20°C)	12 лет	

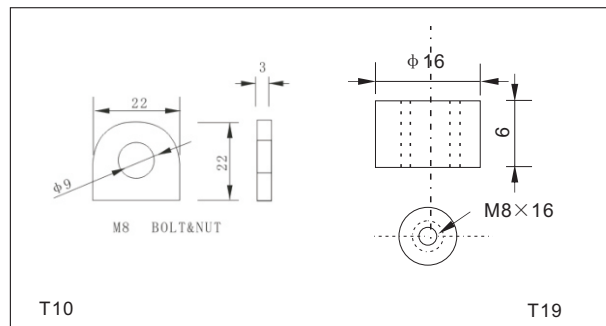


Герметизированные необслуживаемые аккумуляторы с длительным сроком службы **OSTAR POWER** серии **OP** производятся по технологии AGM VRLA и предназначены для использования в источниках бесперебойного питания, для обеспечения гарантированного электропитания на объектах телекоммуникации и связи, в системах охраны и сигнализации, а также в иных приложениях, требующих обеспечения качественного электроснабжения в случае отсутствия основной сети.

● Внешние размеры (мм)



● Тип терминалов (мм)



● Конструкция батареи

Элемент	Положит. пластина	Отрицат. пластина	Корпус	Крышка	Сепаратор	Электролит	Защитн. клапана	Терминалы
Материал	Диоксид свинца	Свинец	ABS	ABS	AGM	Серная кислота	Резина	Медь

● Разряд постоянным током, на блок (Ампер при 25°C)

Конеч.напр Время	10мин	15мин	30мин	60мин	2ч	3ч	4ч	5ч	8ч	10ч	20ч
9.60В	218	168	101	62.0	36.5	26.3	21.0	18.0	12.3	10.2	5.40
9.90В	211	164	98.5	60.9	36.3	26.2	20.9	17.8	12.3	10.2	5.38
10.2В	203	158	95.5	59.3	36.0	26.0	20.7	17.7	12.2	10.1	5.37
10.5В	194	153	93.2	57.5	35.5	25.8	20.6	17.4	12.1	10.1	5.34
10.8В	183	144	89.7	55.6	34.6	25.0	20.0	17.1	11.7	10.0	5.30

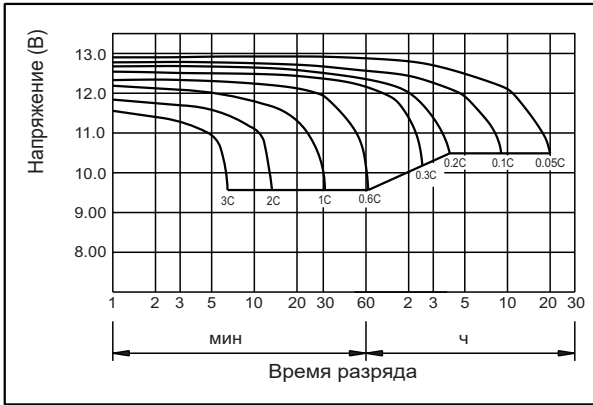
● Разряд постоянной мощностью, на блок (Ватт при 25°C)

Конеч.напр Время	10мин	15мин	30мин	60мин	2ч	3ч	4ч	5ч	8ч	10ч	20ч
9.60В	2354	1845	1128	705	423	309	247	212	147	122	64.7
9.90В	2284	1800	1105	694	421	308	246	211	146	121	64.6
10.2В	2190	1734	1071	676	417	306	244	209	145	121	64.4
10.5В	2095	1675	1045	655	411	303	242	208	144	120	64.0
10.8В	1978	1586	1007	634	400	294	235	202	139	119	63.6

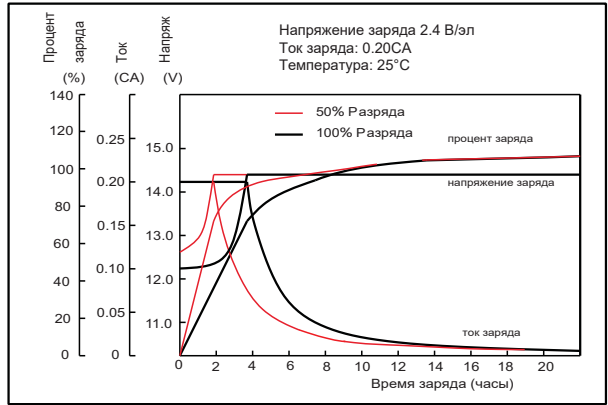
Примечание: приведенные выше данные являются средними и достигаются после 3 цикла разряда / заряда.

OP121000(12B100Aч)

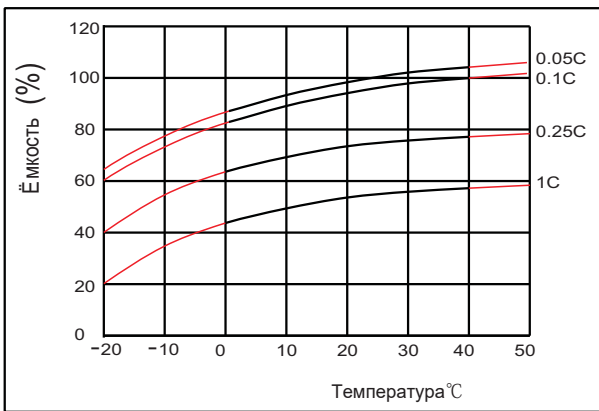
● Разрядные характеристики (25°C)



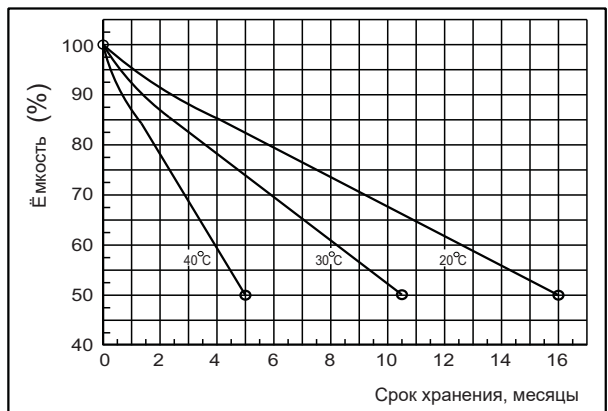
● Зарядные характеристики (25°C)



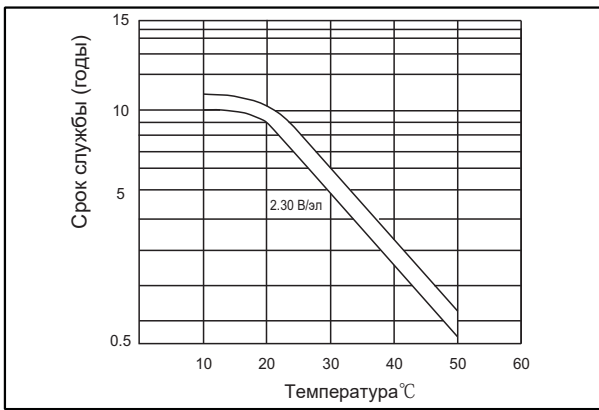
● Влияние температуры на ёмкость



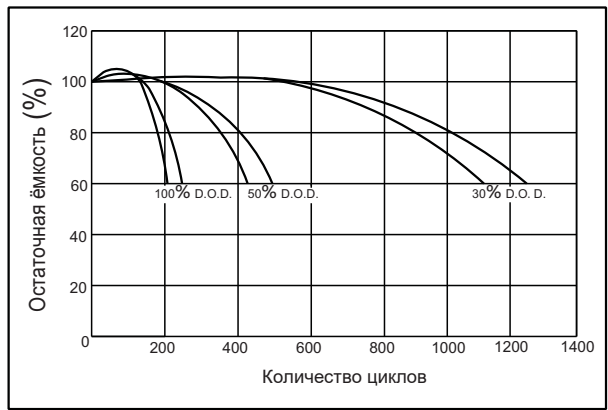
● Характеристики саморазряда



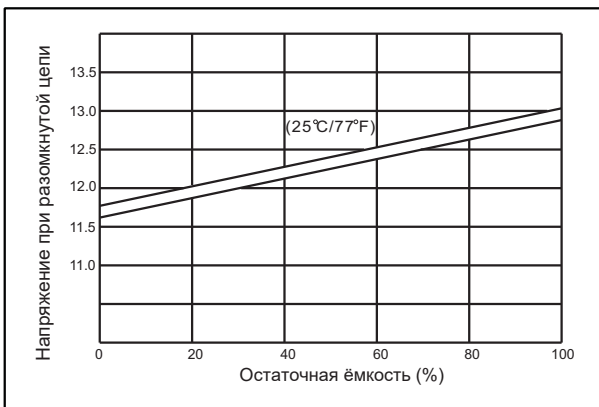
● Влияние температуры на срок службы



● Срок службы в циклическом режиме при различной глубине разряда (25°C)



● Взаимосвязь напряжения разомкнутой цепи и ёмкости (25°C)



● Взаимосвязь напряжения заряда и температуры

