



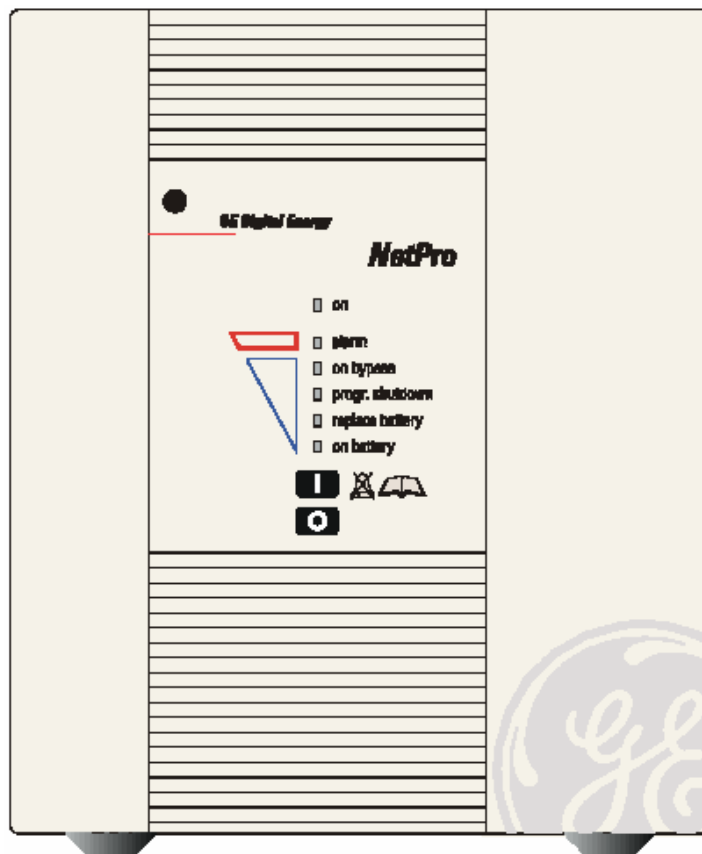
GE Digital Energy

Техническое Описание

NetPro

Источники Бесперебойного Питания
типа “on-line”

600 -1000 -1500 ВА



Изготовлено:

GE Digital Energy

General Electric Company
H-6595 Riazzino (Locarno)
Switzerland

Тел. +41 (0)91 / 850-5151
Факс, +41 (0)91 / 850-5144
Вебсайт www.gedigitalenergy.com



NetPro UPS *Technology for the Digital Word*

вер. 0206-RU



СОДЕРЖАНИЕ

1. ВВЕДЕНИЕ	3
2. ОПИСАНИЕ РАБОТЫ	3
2.1. Принцип работы	3
2.2. Нормальные условия	3
2.3. Перебои электропитания	4
2.4. Работа в режиме байпаса.....	4
3. ВНЕШНЕЕ ОПИСАНИЕ ПРИБОРА	5
3.1. Передняя и задняя панели	5
3.2. Корпус.....	5
3.3. Габариты	5
3.4. Вес	5
4. ЭЛЕКТРИЧЕСКИЕ ПАРАМЕТРЫ	6
4.1. Номинальная мощность.....	6
4.2. Входной инвертор	6
4.3. Выходной инвертор	6
4.4. Байпас	6
4.5. Основные критерии проектирования	6
5. ЭКСПЛУАТАЦИОННЫЕ ХАРАКТЕРИСТИКИ	7
5.1. К.П.Д. (при полностью заряженной батарее)	7
5.2. Потребляемая мощность без нагрузки (при полностью заряженной батарее).....	7
5.3. Условия окружающей среды	7
5.4. Время автономной работы	7
5.5. Стойкость к перегрузкам.....	7
5.6. Стандартные свойства.....	7
6. КОММУНИКАЦИОННЫЙ ПОРТ: COMCONNECT.....	9
6.1. Принцип работы	9
6.2. Назначение контактов	9
7. АККУМУЛЯТОРНЫЕ БАТАРЕИ (ДАННЫЕ ДЛЯ ТЕМПЕРАТУРЫ 25°C).....	10
8. ОПЦИИ	10
8.1. Интерфейсная карта SNMP	10
8.2. Релейная интерфейсная карта	10
8.3. Блоки сигналов тревоги	10
8.4. Устройства для обеспечения связи	10
8.5. Версии с увеличенным временем автономной работы (<i>NetPro 1000</i>)	10
9. ТРАНСПОРТИРОВКА И ХРАНЕНИЕ	11

1. ВВЕДЕНИЕ

ИБП серии **NetPro** компании **GE (General Electric) Digital Energy** представляют собой компактные приборы, работающие в режиме ON-LINE (VFI – voltage and frequency independent – независимые от напряжения и частоты), созданные на основе современной электронной технологии и предназначенные для обеспечения исключительно высокого уровня защиты электрооборудования. Каждый ИБП **NetPro** компании **GE (General Electric) Digital Energy** проходит тщательное тестирование и в пределах установленных допусков соответствует указанным ниже спецификациям. (Приведенные данные представляют собой средние значения и могут быть изменены без предварительного уведомления). Информация относится ко всем моделям, если не указано иное.

2. ОПИСАНИЕ РАБОТЫ

2.1. Принцип работы

ИБП **NetPro** запасают электроэнергию в аккумуляторных батареях (далее просто «батареи»), расположенных в его корпусе. Это позволяет ИБП осуществлять электропитание нагрузки, даже если напряжение электросети на входе полностью отсутствует. Электроэнергия батарей может быть получена только в форме постоянного тока, тогда как на входе и на выходе ИБП она существует в виде переменного тока синусоидальной формы. Поэтому ИБП имеет входной инвертор (преобразование переменного тока в постоянный) и выходной инвертор (преобразование постоянного тока в переменный) (см. рис.1).

ИБП серии **NetPro** представляют собой ИБП ВТОРОГО ПОКОЛЕНИЯ, работающие в режиме “ON-LINE”, и имеют следующие особенности:

- Батарея накопительных конденсаторов в цепи постоянного тока.
- Батарея не подключена непосредственно к цепи постоянного тока, что обеспечивает:
 - более продолжительный срок службы батареи;
 - оптимальность процесса заряда батареи.
- Полноволновый входной инвертор с коррекцией коэффициента мощности.
- Исключительно широкий диапазон допустимых входных напряжений и частот.
- При включении отсутствует пусковой экстраток.

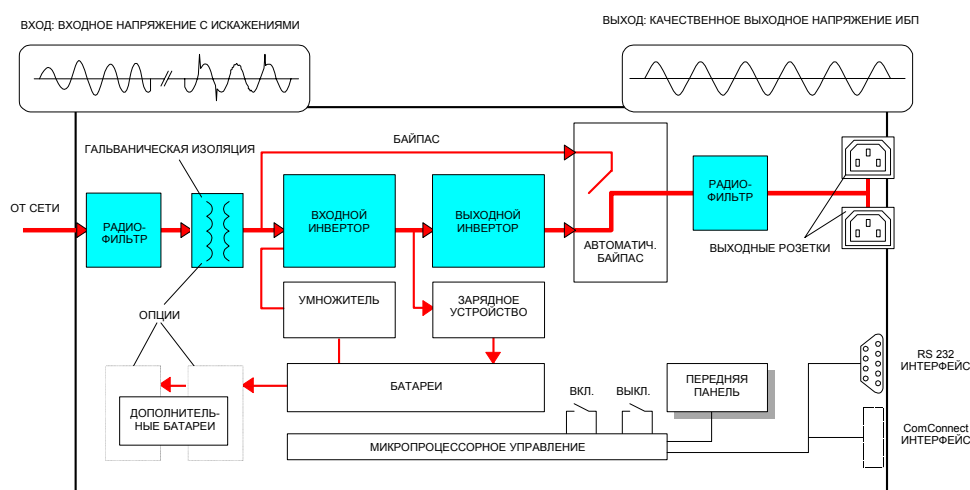


Рис.1. Блок-схема ИБП NetPro 600-1500 при наличии напряжения электросети

2.2. Нормальные условия

При нормальных условиях на входе (см.раздел 4.2), энергия из электросети проходит через входной инвертор, соединенный с выходным инвертором, и, совместно с зарядным устройством, поддерживает батарею в полностью заряженном состоянии. Всплески и выбросы напряжения полностью блокируются во входном инверторе, таким образом обеспечивается стабильное питание нагрузки даже в случае весьма нестабильных электросетей. Для обеспечения электропитания

нагрузки выходной инвертор синтезирует совершенно новое выходное напряжение синусоидальной формы.

2.3. Перебои электропитания

При перебоих электропитания (например, напряжение сети вообще отсутствует или находится за пределами допустимых значений) выходной инвертор использует электроэнергию, накопленную батареей для продолжения питания нагрузки напряжением переменного тока, обеспечивая непрерывность электропитания на выходе (см.рис.2). В результате выходное напряжение остается стабильным, без каких-либо разрывов или искажений.

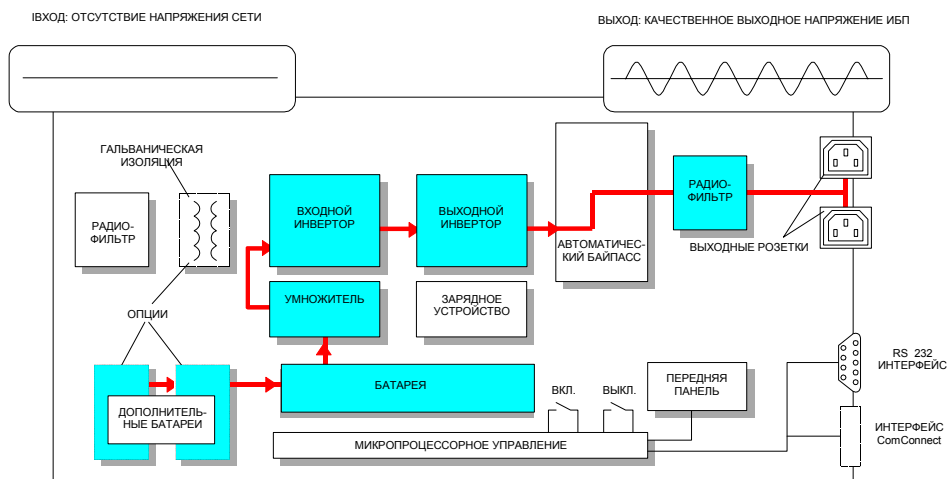


Рис.2. Блок-схема ИБП NetPro 600-1500, отсутствие напряжения электросети

В случае длительного отсутствия напряжения электросети, выходной инвертор перестанет работать, когда батарея разрядится. Начиная с этого момента ИБП больше не в состоянии обеспечивать электропитание подключенного к нему оборудования.

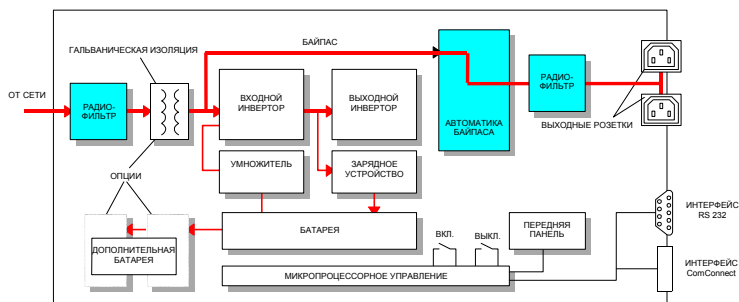
Если напряжение электросети будет восстановлено в пределах допустимого уровня, то снова будет обеспечено электропитание входного инвертора от сети и начнется подзарядка батарей, чтобы они были бы способны поддерживать электропитание нагрузки в случае перебоев электросети в будущем.

2.4. Работа в режиме байпаса

Если выходной инвертор не в состоянии выдавать требуемую мощность (из-за перегрузки или повышенной температуры), то нагрузка автоматически переключится на питание от электросети. Если работа байпаса обусловлена перегрузкой, ИБП попытается переключиться обратно на выходной инвертор через 0.1 сек., не генерируя при этом сигнала тревоги. Таким образом исключается выдача сигналов тревоги при пусковых токах, которые обычно длятся менее 0.1 сек. Если перегрузка сохраняется после трех попыток переключения обратно на выходной инвертор (т.е. если перегрузка продолжается более 0.3 сек.) ИБП продолжает работать в режиме байпаса, при этом выдается сигнал тревоги о работе на байпасе. Когда перегрузка будет устранена, произойдет переключение обратно на выходной инвертор. Если же включение байпаса обусловлено перегревом, ИБП переключится обратно на выходной инвертор, только когда температура снизится ниже уровня выдачи соответствующего сигнала тревоги. После восстановления нормальной ситуации электропитание нагрузки снова осуществляется через выходной инвертор.

Время переключения меньше 4 миллисекунд, что является достаточно коротким интервалом для современных компьютеров, которые способны выдерживать перебой питания в течение 10-20 миллисекунд.

Если отказ питания произойдет во время работы на байпасе, ИБП переключится обратно на выходной инвертор, и когда батареи будут истощены, электропитание на выходе исчезнет. Когда ИБП работает в условиях перегрузки, он не способен обеспечить защиту подключенного электрооборудования.



3. ВНЕШНЕЕ ОПИСАНИЕ ПРИБОРА

3.1. Передняя и задняя панели.

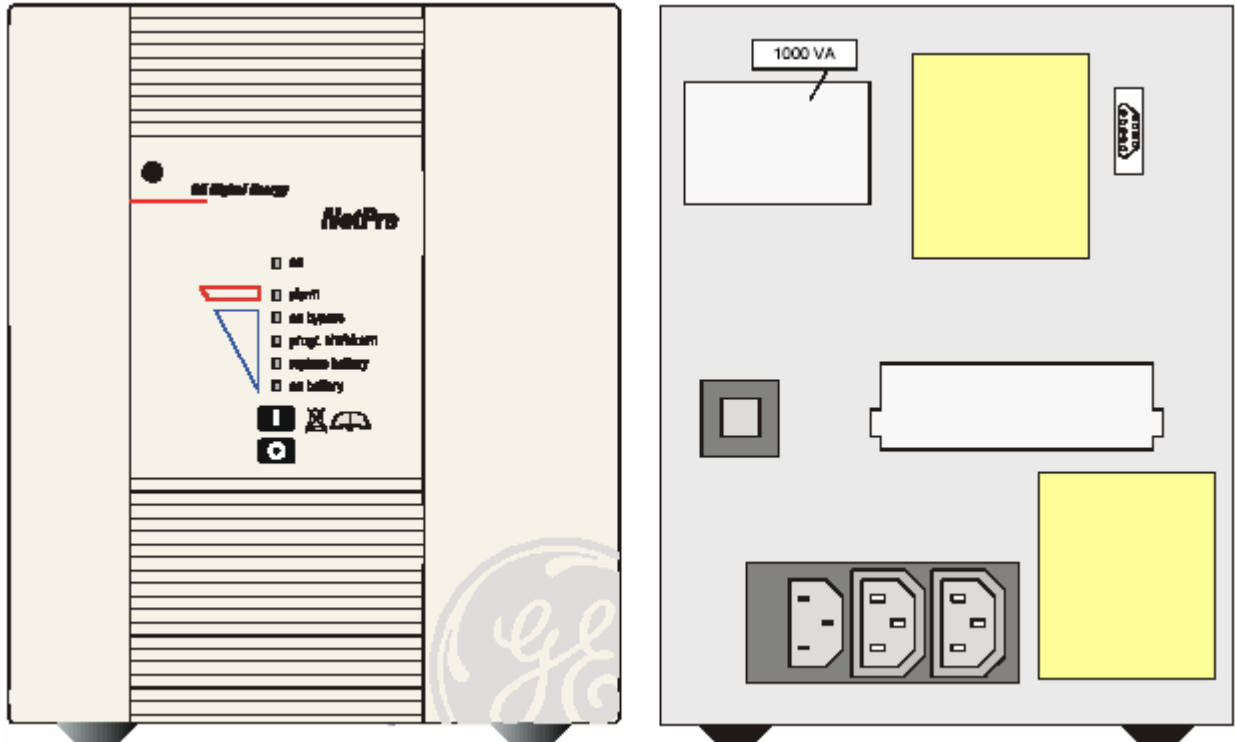


Рис.4. Передняя и задняя панели ИБП "NetPro" 600-1500

ИБП включен	: зеленый светодиод	Порт ComConnect	: 9 штырьков, Sub-D
Тревога	: красный светодиод	Входная розетка	: IEC 320 C14 (штырьки)
Работа на байпасе	: желтый светодиод	Выходные розетки (2)	: IEC 320 C13 (гнезда)
Программир. выключение	: желтый светодиод	Вх. предохранитель	: TCB (термический)
Батарея требует замены	: желтый светодиод	Разъем пост. тока	: только для мод. 1000 VA
Работа от батареи	: желтый светодиод	Порт ComConnect	: для опции SNMP и релейной карты
Кнопки управления			

3.2. Корпус

Стандартный корпус	: VMC25
Корпус блока батарей (только для 1000VA)	: VMCB1
Конструкция	: сталь/пластик
Цвет	: RAL 7035 (светло-серый)
Защита	: IP 20

3.3. Габариты

Размеры (высота x ширина x длина), мм	: 225x185x430
Размеры упаковки (высота x ширина x длина), мм	: 320x290x530

3.4. Вес

Модель NetPro	: 600	1000	1500
Вес (кг)	: 13	15.5	18
Вес с упаковкой(кг)	: 14	17	20



4. ЭЛЕКТРИЧЕСКИЕ ПАРАМЕТРЫ

4.1. Номинальная мощность

Модель NetPro	600	1000	1500
Мощность в вольт-амперах при нагрузке типа компьютера (ВА)	: 600	1000	1500
Мощность при резистивной нагрузке(Вт)	: 360	600	900
Входной термический размыкатель цепи (А)	: 5	5	7
Входной плавкий предохранитель(А)	: 8	8	10

4.2. Входной инвертор

Входное напряжение переменного тока	: 220-240 В		
Диапазон значений входного напряжения:			
при нагрузке 100%	: 187-264 В		
при нагрузке 70%	: 120-264 В		
Минимальное напряжение пуска	: 187 В~ (при любой нагрузке)		
Защита от перенапряжения	: при напряжении выше 264 В NetPro отключается от электросети и переключается на батарею		
Входной ток (А) при номинальном входном напряжении	: 2.0	3.3	5.0
Форма входного тока	: синусоидальная форма, соответствует нормам стандарта EN 61000-3-2(IEC 555-2)		
Входной коэффициент мощности	: 1		
Диапазон допустимых входных частот	: 50 или 60 Гц $\pm 10\%$ (выбор с передней панели)		

4.3. Выходной инвертор

Выходное напряжение переменного тока	: 230 В (подходит для нагрузок, рассчитанных на 220-240 В)		
Допустимое отклонение выходного напряжения переменного тока	: $\pm 2\%$ (статическое и динамическое)		
Частота на выходе	: 50 или 60 Гц (выбор с передней панели)		
Отклонение выходной частоты	: номинал $\pm 0.15\%$, без синхронизации с сетью		
Форма выходного напряжения	: синусоидальная		
Гармонические искажения	: $< 2\%$ (обычно 1.5%) при линейной нагрузке		
Коэффициент мощности	: 0.6 (0.7 при нагрузке 90%)		
Крест фактор	: до величин 6:1		
Максимальные выходные токи	: максимум 10 А для одного выхода		

4.4. Байпас

Диапазон входного напряжения переменного тока	: 195-264 В
Скорость слежения за частотой	: 2 Гц/сек.
Диапазон слежения за частотой	: номинальная частота $\pm 10\%$
Сдвиг фаз	: < 7 град.
Время переключения	: < 4 мсек.

4.5. Основные критерии проектирования

Безопасность	: EN 50091-1-1, EN 60950, IEC 950, ГОСТ Р 50377-92 (МЭК 950-86), ГОСТ 29216-91, р.2 (класс В);
Электромагнитная совместимость	: EN 50091-2, EN 50081-1 + EN 50082-1, IEC 801-5: 6kV, ГОСТ Р 50839-95, р. 4 (группа II), ГОСТ 27699-88 (п.п. 2.1, 2.2, 2.3, 2.4, 2.6)

Примечание: ИБП **NetPro** предназначен для использования в нормальных бытовых и офисных условиях (см. положения по безопасности: EN 50091-1-1).



5. ЭКСПЛУАТАЦИОННЫЕ ХАРАКТЕРИСТИКИ

5.1. К.П.Д. (при полностью заряженной батарее)

Модель *NetPro* : 600 1000 1500

** Работа от электросети

К.П.Д.(%)

- нагрузка 20%	: 80	82	82
- нагрузка 50%	: 88	88	88
- нагрузка 100%	: 89	91	91

** Работа от батареи

(при номинальном напряжении батареи)

К.П.Д.(%)

- нагрузка 20%	: 72	79	78
- нагрузка 50%	: 79	86	87
- нагрузка 100%	: 82	85	86

5.2. Потребляемая мощность без нагрузки (при полностью заряженной батарее)

** Работа от электросети

Потребляемая мощность без нагрузки (Вт)

Нормальный режим работы / спящий режим : 27/17 29/17 39/14

** Работа от аккумуляторной батареи

Потребляемая мощность без нагрузки (Вт) : 37 39 45

5.3. Условия окружающей среды

Температура окружающей среды

: от -10 до +40°C

Акустический шум на расстоянии 1 м

: < 45дБ, шум зависит от нагрузки и температуры

5.4. Время автономной работы

При типичной нагрузке (75%) 12 12 10

ВА / Вт

время работы в минутах

100/60	53	90	120
200/120	30	49	71
400/240	14	25	36
600/360	9	15	24
1000/600	-	8	12
1500/900	-	-	7

NetPro 1000, с дополнительными блоками батарей, имеет большее время автономной работы. См. раздел 8.5.

5.5. Стойкость к перегрузкам

Полная защита от перегрузок и короткого замыкания

Поведение в условиях перегрузки:

работа от батареи

: 110% в течение 5 минут, 150% в течение 2 секунд

работа на байпасе

: зависит от номинальных характеристик термического размыкателя цепи (ТСВ); типичные величины:
125% от порога ТСВ - в течение 200 сек.
200% от уровня ТСВ - в течение 10 сек.
300% от уровня ТСВ - в течение 4 сек.

5.6. Стандартные свойства

Широкий диапазон входных напряжений переменного тока

Минимизирует использование батарей



Защита от высокого напряжения

Если входное напряжение превышает максимальное (264 В) то ИБП **NetPro** защищает себя и нагрузку, отключаясь от электросети и переключаясь на работу от батареи. После уменьшения напряжения в электросети восстанавливается нормальная работа. Если напряжение электросети превысит 312 В, ИБП **NetPro** немедленно отключается и вновь его можно включить только вручную.

Входной коэффициент мощности равен 1.

Входной переменный ток, потребляемый ИБП меньше чем ток, потребляемый нагрузкой. В отличие от ИБП и компьютеров, которые не обладают этим свойством, **NetPro** не создает возмущений в питающей сети, которые могли бы привести к проблемам с другим оборудованием, подключенным к этой же сети. Это свойство станет обязательным через несколько лет.

Разрешение/запрещение перехода на байпас

В случае нестабильного напряжения и/или частоты в линии байпаса Вы, возможно, не захотите чтобы нагрузка переключалась на байпас. Выбор осуществляется с передней панели.

Отсутствие пускового экстратока нагрузки («мягкий» старт подключенной нагрузки)

При включении байпас блокируется на короткое время, предотвращая тем самым пусковой экстраток нагрузки через байпас, который может выбить входные предохранители.

Пуск от батареи (холодный старт)

Эта функция дает возможность включить прибор при отсутствии напряжения в электросети.

Интеллектуальное управление батареей для обеспечения максимального срока ее службы:

– Автоматический (быстрый) тест батареи.

ИБП **NetPro** автоматически выполняет тесты проверки батареи, соединений и проводки на способность обеспечить необходимую поддержку в случае перебоев электропитания. Подобные тесты выполняются через 5 часов после запуска или возврата к питанию от электросети, а затем повторяются через каждые 30 суток. Выполнение тестов также можно инициировать с помощью программного обеспечения для мониторинга ИБП.

– Глубокая калибровка батареи.

Текущая величина емкости аккумуляторной батареи может быть проверена с помощью программного обеспечения для мониторинга ИБП, что позволяет дать точный прогноз времени автономной работы. Во время выполнения глубокого теста аккумуляторные батареи разряжаются до уровня выдачи сигнала тревоги "батарея разряжена". Пожалуйста, обратитесь к руководству по соответствующему пакету программного обеспечения для мониторинга ИБП.

– Температурная компенсация заряда батареи.

Эта процедура позволяет уменьшать напряжение заряда батареи при увеличении температуры. В результате предотвращается слабый заряд батарей при низких температурах, и перезаряд батарей при высоких температурах.

– Конечное напряжение разряда батареи зависит от нагрузки.

Допустимое конечное напряжение аккумуляторной батареи зависит от тока разряда: чем выше значение тока, тем ниже уровень напряжения батареи, соответствующий окончанию процесса разряда. В результате реализуется максимальную емкость без перезаряда батареи. При избыточном разряде нормальная емкость не восстанавливается, что сокращает срок службы батареи.

– Автоматический ускоренный заряд.

Уменьшение до 1.5 часов времени заряда до уровня 90% емкости без перезаряда батарей.

– Отключение зарядного устройства в конце процесса заряда.

Заряд производится только когда это необходимо. В результате возрастает срок службы батареи.

– Отключение ИБП при отсутствии нагрузки.

Если величина нагрузки <5% от ее максимального значения и если отсутствует напряжение в электросети, ИБП автоматически выключается. Контроль нагрузки в режиме работы от батареи предотвращает излишний разряд батарей. По умолчанию функция является включенной (выбор осуществляется с передней панели), что позволяет избежать случайного включения прибора при транспортировке.

6. КОММУНИКАЦИОННЫЙ ПОРТ: COMCONNECT

6.1. Принцип работы

Все модели серии **NetPro** оборудованы коммуникационным портом ComConnect, который расположен на задней панели прибора. Интерфейс ComConnect представляет собой штепсельный интерфейсный порт (9 штырьков, Sub-D), который обеспечивает «интеллектуальную» связь между ИБП и компьютером (необходим специальный интерфейсный набор).

Связь может быть реализована в последовательном формате (ComProt) или посредством замыкания контактов. Интерфейс связи ComProt является частью стандарта ComConnect, он поддерживает ComConnect 5: Plug and Play ready, а также стандарт с открытым коллектором. Релейные контакты предлагаются как опция (см.раздел 8).

Работающий под управлением микропроцессора и гальванически изолированный порт ComConnect посылает информацию об уровнях напряжения и о состоянии ИБП в компьютер или в сетевой интерфейс. В том случае, если батареи близки к истощению, он посылает команды на автоматически управляемое закрытие компьютерной системы. Порт ComConnect также получает сигналы на отключение ИБП от компьютера или сетевого интерфейса.

Когда сигналы посылаются в компьютер, на экране дисплея появляется информационное сообщение. Контролируются следующие параметры:

- Наличие напряжения электросети.
- Уровень разряда батареи.
- Температура прибора (при работе выходного преобразователя).
- Интерактивная контрольная и диагностическая информация для отдельных ИБП и сетевых систем.

Порт ComConnect готов к работе сразу же после подключения прибора к действующей сети электропитания, даже если при этом сам ИБП выключен.

Интерфейсные наборы (кабели и/или программное обеспечение) предлагаются для большинства часто используемых сетевых систем, в том числе Novell, UNIX, VMS, Windows 3-95/98/2000-NT, IBM AS/400, IBM OS/2, LINUX. Мы настоятельно рекомендуем использовать только оригинальные продукты компании IMV, предназначенные для обеспечения связи через интерфейсный порт ComConnect. Компания IMV не гарантирует правильное функционирование неоригинальных продуктов. Для получения специальной информации о продукции компании IMV, пожалуйста, обратитесь к Вашему дилеру.

Кабель ComConnect должен быть экранирован.

6.2. Назначение контактов

Описание порта: 9 штырьков, Sub-D

Контакт #	Функция
1	Вход RS232
2	Выход RS232
3	Общий сигнал тревоги ¹
4	PnP: Plug and Play
5	Общий
6	Байпас активен
7	Батарея разряжена
8	ИБП подключен
9	Отсутствует электропитание

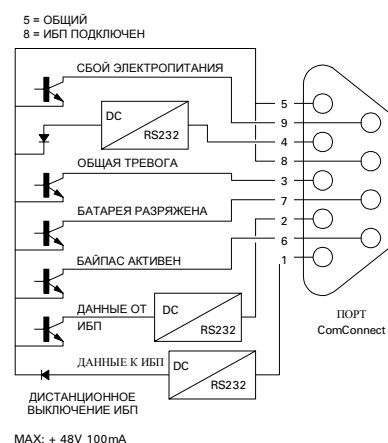


Рис.5. Порт ComConnect

¹ Активен, если необходимый уровень напряжения на выходе ИБП не гарантируется по причинам, отличным от указанных для контактов 6-7-9:

- перегрузка выходного инвертора
- превышение температуры
- неисправность батареи
- Байпас вне пределов
- отключение инвертора (из-за неисправности инвертора или батареи)

Порт ComConnect соответствует нормам EN 50091 и независит от функционирования ИБП.



7. АККУМУЛЯТОРНЫЕ БАТАРЕИ (ДАННЫЕ ДЛЯ ТЕМПЕРАТУРЫ 25°C)

Модель <i>NetPro</i>	600	1000	1500
Номинальное напряжение(В)	: 24	36	48
Количество батарей емкостью 7 Ач	: 2	3	4
Тип	: герметичные, не нуждающиеся в обслуживании		
Срок службы	: до 6 лет (в зависимости от условий эксплуатации)		
Время автономной работы	: см.раздел 5.4, времена автономной работы		
Ток заряда батареи	: 1.5 А		
Время заряда	: 1.5 часа до 90% емкости		
Быстрый тест батареи	: через 5 часов после восстановления питания от электросети, : через 5 часов после включения вручную, и : через 30 суток после проведения предыдущего теста аккумуляторной батареи		

Длительное хранение: см. Раздел 9.

8. ОПЦИИ

8.1. Интерфейсная карта SNMP

Интерфейсная карта SNMP может быть установлена в слот ComConnect на задней панели ИБП и дает возможность подключить интерфейс для передачи данных непосредственно к сети Ethernet. Если установлена данная опция, пользователь не может больше пользоваться линией связи ComProt.

8.2. Релейная интерфейсная карта

Интерфейсная карта, поддерживающая ComConnect-05, может быть установлена в слот ComConnect на задней панели ИБП. «Сухие» контакты можно использовать для следующих сигналов тревоги: перебой электросети, общий сигнал тревоги, батарея разряжена, активен байпас. Контакты имеют электрическое соединение с клеммной колодкой и с 9-полюсным Sub-D соединителем.

8.3. Блоки сигналов тревоги

Контактный релейный блок подключенный к порту ComConnect, транслирует сигналы ComConnect на пять независимых переключаемых контактов с максимальной коммутируемой мощностью 230 В/5А каждый.

Предлагаются монтируемые на стене пластиковые *контактные блоки сигналов тревоги* для дистанционной звуковой и визуальной индикации аварийных состояний.

8.4. Устройства для обеспечения связи

Разветвительный блок транслирует информацию из порта ComConnect нескольким компьютерам.

Интерфейсные наборы (кабели и программное обеспечение) предлагаются для обеспечения связи ИБП с большинством часто используемых сетевых операционных систем, включая Novell, UNIX, VMS, Windows 3-95/98\2000-NT, IBM AS/400, IBM OS/2, LINUX.

Для получения более подробной информации обратитесь к Вашему дилеру.

8.5. Версии с увеличенным временем автономной работы (*NetPro 1000*)

Можно увеличить время автономной работы *NetPro 1000* путем подключения внешних блоков батарей. Для *NetPro 1000* предлагаются батареи 36В/14Ач.

Батарейный блок имеет те же самые размеры, что и ИБП и может быть расположен под ИБП.

Батареи В/Ач	Полная емкость Ач	Типичная автономия при нагрузке 100%/50% мин.	Корпус	Вес (кг)



Станд. ИБП	36/7	7	8/19	-	-
1 блок	36/14	21	35/70	VMCB	19
2 блока	36/14+14	35	60/130	2 x VMCB	38

Если требуются большие времена автономии для больших мощностей, пожалуйста, обратитесь к описаниям **NetPro** 2000/3000/4000.

9. ТРАНСПОРТИРОВКА И ХРАНЕНИЕ

Не принимаются претензии при повреждении устройств при транспортировке, если они пересылались не в оригинальной упаковке.

Храните ИБП в сухом помещении с полностью заряженными батареями. Температура хранения должна быть в пределах $-20 + 45^{\circ}\text{C}$. Если устройство хранится более 3-х месяцев, то оптимальное время жизни батареи достигается, если температура хранения не превышает 25°C .

Если устройство хранится продолжительный период времени, то батареи должны периодически подзаряжаться. Убедитесь, что батарейные блоки подключены к ИБП. Затем включите ИБП в сетевую розетку и заряжайте батареи 24 часа:

- если температура хранения находится в пределах $-20 + 30^{\circ}\text{C}$, то каждые 3 месяца;
- если температура хранения находится в пределах $-20 + 45^{\circ}\text{C}$, то каждый месяц.



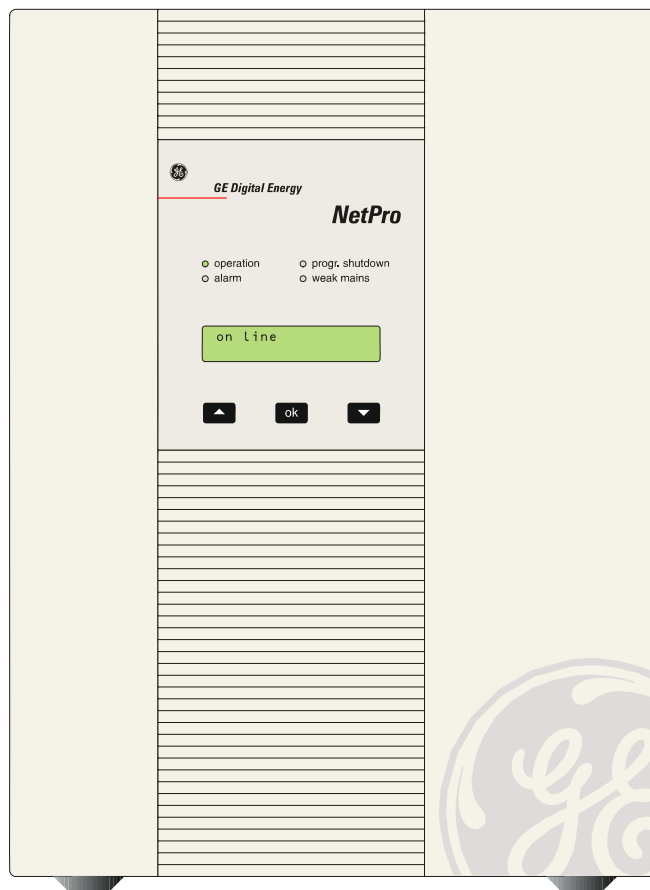
GE Digital Energy

Техническое Описание

NetPro

Источники Бесперебойного Питания
типа “on-line”

2000 - 3000 - 4000 ВА



Изготовлено:

GE Digital Energy

General Electric Company
H-6595 Riazzino (Locarno)
Switzerland

Тел. +41 (0)91 / 850-5151
Факс, +41 (0)91 / 850-5144
Вебсайт www.gedigitalenergy.com



**СОДЕРЖАНИЕ**

1. ВВЕДЕНИЕ	4
2. ОПИСАНИЕ РАБОТЫ	4
2.1. Принцип работы	4
2.2. Нормальные условия	4
2.3. Перебои электропитания	5
2.4. Работа в режиме байпаса	5
3. ВНЕШНЕЕ ОПИСАНИЕ ПРИБОРА	6
3.1. Передняя и задняя панели	6
3.2. Корпус	7
3.3. Габариты (<i>NetPro</i> , <i>NetPro+</i> и VMCB2)	7
3.4. Вес	7
4. ЭЛЕКТРИЧЕСКИЕ ПАРАМЕТРЫ	8
4.1. Номинальная мощность	8
4.2. Входной инвертор	8
4.3. Выходной инвертор	8
4.4. Байпас	8
4.5. Основные критерии проектирования	8
5. ЭКСПЛУАТАЦИОННЫЕ ХАРАКТЕРИСТИКИ	9
5.1. К.П.Д. (при полностью заряженной батарее)	9
5.2. Потребляемая мощность без нагрузки (при полностью заряженной батарее)	9
5.3. Условия окружающей среды	9
5.4. Время автономной работы (для температуры 25°C)	9
5.5. Логика сигналов тревоги	9
5.6. Стойкость к перегрузкам	10
5.7. Стандартные свойства	10
6. КОММУНИКАЦИОННЫЙ ПОРТ: COMCONNECT	13
6.1. Принцип работы	13
6.2. Назначение контактов	13
7. АККУМУЛЯТОРНЫЕ БАТАРЕИ (ДАННЫЕ ДЛЯ ТЕМПЕРАТУРЫ 25°C)	14
8. ОПЦИИ	14
8.1. Интерфейсная карта SNMP	14
8.2. Релейная интерфейсная карта	14
8.3. Изолирующий трансформатор (<i>NetPro</i> 2000/3000)	14
8.4. Блоки сигналов тревоги	14
8.5. Устройства для обеспечения связи	14
8.6. Версии с увеличенным временем автономной работы (<i>NetPro</i> 2000/3000)	15
9. ТРАНСПОРТИРОВКА И ХРАНЕНИЕ	15



OPINION

NetPro

Features	<input checked="" type="checkbox"/>	<input checked="" type="checkbox"/>	<input checked="" type="checkbox"/>	<input checked="" type="checkbox"/>	<input checked="" type="checkbox"/>
Ease of Use (novice)	<input checked="" type="checkbox"/>	<input checked="" type="checkbox"/>	<input checked="" type="checkbox"/>	<input checked="" type="checkbox"/>	<input type="checkbox"/>
Ease of Use (professional)	<input checked="" type="checkbox"/>	<input checked="" type="checkbox"/>	<input checked="" type="checkbox"/>	<input checked="" type="checkbox"/>	<input checked="" type="checkbox"/>
Support	<input checked="" type="checkbox"/>	<input checked="" type="checkbox"/>	<input checked="" type="checkbox"/>	<input checked="" type="checkbox"/>	<input checked="" type="checkbox"/>
Performance	<input checked="" type="checkbox"/>	<input checked="" type="checkbox"/>	<input checked="" type="checkbox"/>	<input checked="" type="checkbox"/>	<input checked="" type="checkbox"/>
Value for Money	<input checked="" type="checkbox"/>	<input checked="" type="checkbox"/>	<input checked="" type="checkbox"/>	<input checked="" type="checkbox"/>	<input type="checkbox"/>
Overall	★★★★★				

Comment:
Excellent performance from a sophisticated, high-quality on-line unit which can justify its high cost in an environment where its superior management features are needed

1. ВВЕДЕНИЕ

ИБП серии **NetPro** компании **GE (General Electric) Digital Energy** представляют собой компактные приборы, работающие в режиме ON-LINE, созданные на основе современной электронной технологии и предназначенные для обеспечения исключительно высокого уровня защиты электрооборудования.

Каждый ИБП **NetPro** компании **GE (General Electric) Digital Energy** проходит тщательное тестирование и в пределах установленных допусков соответствует указанным ниже спецификациям. (Приведенные данные представляют собой средние значения и могут быть изменены без предварительного уведомления). Информация относится ко всем моделям, если не указано иное.

2. ОПИСАНИЕ РАБОТЫ

2.1. Принцип работы

ИБП **NetPro** запасают электроэнергию в аккумуляторных батареях (далее просто «батареи»), расположенных в его корпусе. Это позволяет ИБП осуществлять электропитание нагрузки, даже если напряжение электросети на входе полностью отсутствует. Энергия батарей может быть получена только в форме постоянного тока, тогда как на входе и на выходе ИБП она существует в виде переменного тока синусоидальной формы. Поэтому ИБП имеет входной инвертор (преобразование переменного тока в постоянный) и выходной инвертор (преобразование постоянного тока в переменный) (см. рис.1).

ИБП серии **NetPro** представляют собой ИБП ВТОРОГО ПОКОЛЕНИЯ, работающие в режиме “ON-LINE”, и имеют следующие особенности:

- Батарея накопительных конденсаторов в цепи постоянного тока.
- Батарея не подключена непосредственно к цепи постоянного тока, что обеспечивает:
 - более продолжительный срок службы батареи;
 - оптимальность процесса заряда батареи.
- Полноволновый входной инвертор с коррекцией коэффициента мощности.
- Исключительно широкий диапазон допустимых входных напряжений и частот.
- При включении отсутствует пусковой экстраток.

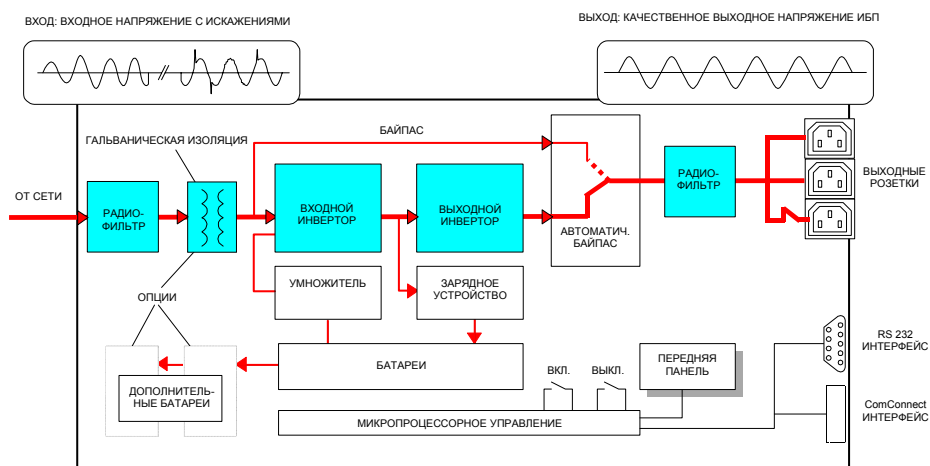


Рис.1. Блок-схема ИБП NetPro 600-1500 при наличии напряжения сети

2.2. Нормальные условия

При нормальных условиях на входе (см.раздел 4.2), энергия из электросети проходит через входной инвертор, соединенный с выходным инвертором, и, совместно с зарядным устройством, поддерживает батарею в полностью заряженном состоянии. Всплески и выбросы напряжения полностью блокируются во входном инверторе, таким образом обеспечивается стабильное питание нагрузки даже в случае весьма нестабильных электросетей. Для обеспечения электропитания нагрузки выходной инвертор синтезирует совершенно новое выходное напряжение синусоидальной формы.

2.3. Перебои электропитания

При перебоях электропитания (например, напряжение сети вообще отсутствует или находится за пределами допустимых значений) выходной инвертор использует электроэнергию, накопленную батареей для продолжения питания нагрузки напряжением переменного тока, обеспечивая непрерывность электропитания на выходе (см.рис.2). В результате выходное напряжение остается стабильным, без каких-либо разрывов или искажений.

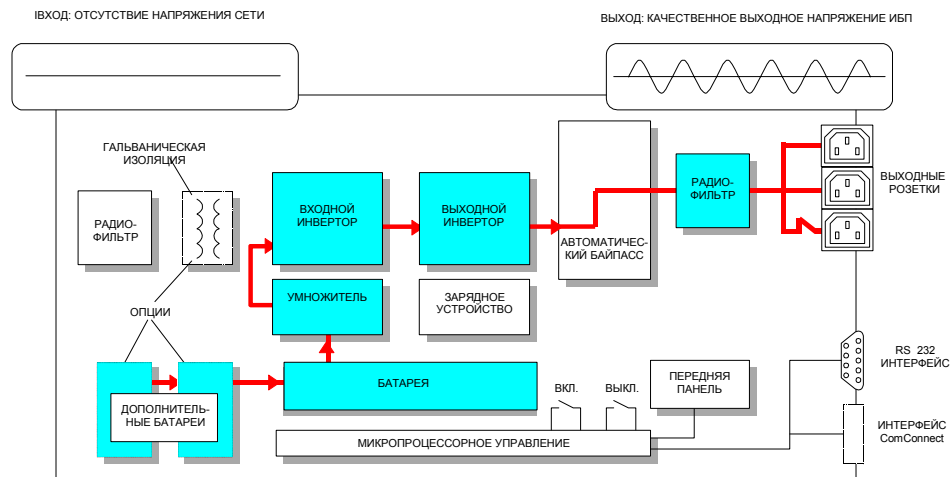


Рис.2. Блок-схема ИБП NetPro 600-1500, отсутствие напряжения электросети

В случае длительного отсутствия напряжения электросети, выходной инвертор перестанет работать, когда батарея разрядится. Начиная с этого момента ИБП больше не в состоянии обеспечивать электропитание подключенного к нему оборудования.

Если напряжение электросети будет восстановлено в пределах допустимого уровня, то снова будет обеспечено электропитание входного инвертора от сети и начнется подзарядка батарей, чтобы они были бы способны поддерживать электропитание нагрузки в случае перебоев электросети в будущем.

2.4. Работа в режиме байпаса

Если выходной инвертор не в состоянии выдавать требуемую мощность (из-за перегрузки или повышенной температуры), то нагрузка автоматически переключится на питание от электросети. Если работа байпаса обусловлена перегрузкой, ИБП попытается переключиться обратно на выходной инвертор через 0.1 сек., не генерируя при этом сигнала тревоги. Таким образом исключается выдача сигналов тревоги при пусковых токах, которые обычно длятся менее 0.1 сек. Если перегрузка сохраняется после трех попыток переключения обратно на выходной инвертор (т.е. если перегрузка продолжается более 0.3 сек.) ИБП продолжает работать в режиме байпаса, при этом выдается сигнал тревоги о работе на байпаса. Когда перегрузка будет устранена, произойдет переключение обратно на выходной инвертор. Если же включение байпаса обусловлено перегревом, ИБП переключится обратно на выходной инвертор, только когда температура снизится ниже уровня выдачи соответствующего сигнала тревоги. После восстановления нормальной ситуации электропитание нагрузки снова осуществляется через выходной инвертор.

Время переключения меньше 0.7 миллисекунд, что является достаточно коротким интервалом для современных компьютеров, которые способны выдерживать перебои питания в течение 10-20 миллисекунд.

Если отказ питания произойдет во время работы на байпаса, ИБП переключится обратно на выходной инвертор, и когда батареи будут истощены, электропитание на выходе исчезнет. Когда ИБП работает в условиях перегрузки, он не способен обеспечить защиту подключенного электрооборудования.

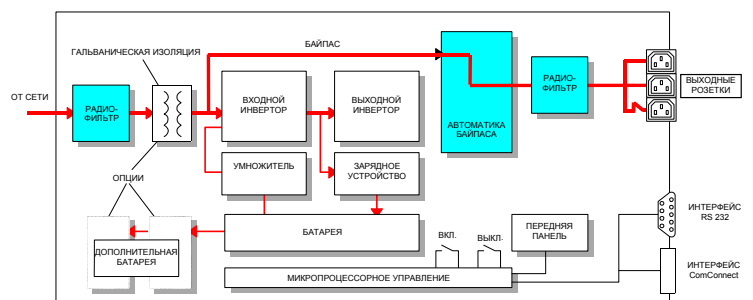


Рис. 3. Работа в режиме байпаса.

3. ВНЕШНЕЕ ОПИСАНИЕ ПРИБОРА

3.1. Передняя и задняя панели.

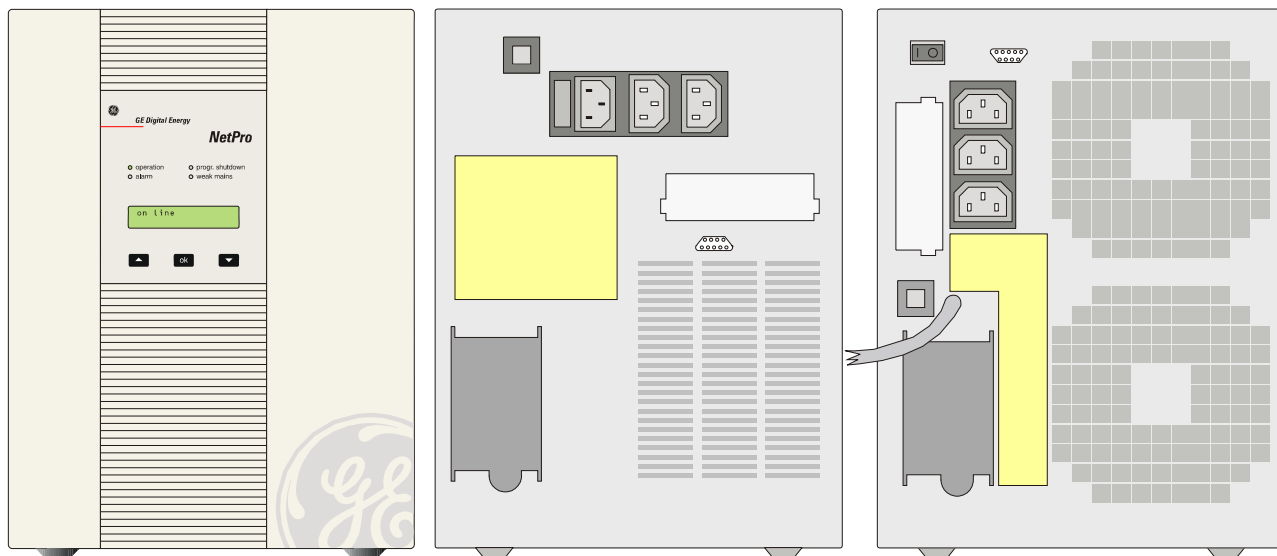


Рис.4. Передняя и задняя панели ИБП NetPro 2000-4000

ИБП включен	: зеленый светодиод	Выключатель «ВКЛ./ВЫКЛ.»	
Тревога	: красный светодиод	Порт ComConnect	: 9 штырьков, Sub-D
Программ. выключение	: желтый светодиод	Выходные розетки (2)	: IEC320 C13(гнезда)
Плохая сеть	: желтый светодиод	Программ. Розетка (1)	: IEC320 C13(гнезда)(3/4К)
ЖК дисплей	: 2X16 символов	Входная розетка	: IEC320 C14(штырьки)(2К)
Кнопки управления		Силовой кабель	: 3x1.5 мм ² 1.5м (3/4К)
		ТСВ/вх.предохран.	: См. п. 4.1
		Вентиляторы	: 2, электронное управл.
		Слот CardConnect	
		Разъем пост. тока	: на мод. 2000/3000

На ЖК дисплее отображаются системные данные, статус, тревоги и установки.

Можно выбрать следующие языки: английский, немецкий, французский, испанский, итальянский.

Отображаются три типа экранов: сообщения об установленных по умолчанию параметрах, сервисные сообщения, сообщения о тревогах (см.раздел 5.5).

Пример сообщения с установленными по умолчанию параметрами:

230V	12	23min
1520VA		912W

- 230 В = фактическое значение среднеквадратичного напряжения на входе.
- 12 = время до перехода в "спящий" режим, если функция активизирована.
- 23min = рассчитанное время автономной автономной работы для текущей нагрузки.
- 1520 VA = текущая выходная мощность ИБП в ВА.
- 912W = текущая выходная мощность ИБП в Вт.

На "сервисных" экранах воспроизводятся выбранные функции ИБП и их текущие значения.

Пример сервисного экрана:

Battery	capacity
80%	14.2Ah

- 80% = емкость аккумуляторной батареи в процентах от:
- 14.2 Ач = емкость аккумуляторной батареи, либо установленная изначально емкость, либо как результат выполнения глубокого теста батареи (требуется программное обеспечение для мониторинга ИБП).



Сервисное меню отражает на ЖКД программируемые функции ИБП и их текущие значения. В приведенной ниже таблице приведены программируемые функции, диапазоны и установки (все эти установки могут быть заблокированы):

Текст на экране	Диапазон	Значение по умолчанию
Prog.outlet (NP 3/4k only) – программируемая розетка (только для NP 3/4к) Если установлено 'AUTO': Off auton.time	ON/OFF/AUTO 0 - 60 минут	ON (вкл.) 0 минут
Fr.tracking rate – скорость слежения за частотой	2 Гц/сек или 10 Гц/сек	10 Гц/сек
Start auton.time – старт времени автономии	0 - 60 минут	0 минут
Buzzer delay – задержка зуммера	0 - 60 сек	8 сек
Language - язык	английский, немецкий, французский, испанский, итальянский	английский
No-load shutdown – отключение при отсутствии нагрузки	ON/OFF	OFF
Battery capacity* - емкость батареи (на дисплее текст не воспроизводится, воспроизводятся только цифры 4-250)	4 - 250 Ач	7 Ач
Bypass enable – разрешение перехода на байпас	YES/NO	YES
Output voltage* - выходное напряжение	220/230/240 В	230 В
Output frequency* - выходная частота	50/60 Гц	50 Гц
Restore defaults* - восстановить параметры по умолчанию		

* Восстановление параметров по умолчанию:восстанавливаются все параметры за исключением отмеченных звездочкой *.

Модель NetPro : **2000** **3000** **4000**

3.2. Корпус

Стандартный корпус : VMC6 VMC5 VMC5
 Корпус блока батарей : VMCB2 (2000/3000/4000)
 Конструкция : сталь/пластик
 Цвет : RAL 7035 (светло-серый)
 Защита : IP 20

3.3. Габариты (NetPro, NetPro+ и VMCB2)

Размеры (высота x ширина x длина), мм : 293x220x557
 Размеры упаковки (высота x ширина x длина), мм : 400x290x630

3.4. Вес

Модель NetPro : **2000** **3000** **4000**
 Вес (кг) : 29 38 42
 Вес с упаковкой(кг) : 30 39 43

Модель NetPro+ : **2000+** **3000+**
 Вес (кг) : 40 50
 Вес с упаковкой(кг) : 41 51



4. ЭЛЕКТРИЧЕСКИЕ ПАРАМЕТРЫ

4.1. Номинальная мощность

Модель <i>NetPro</i>	2000	3000	4000
Мощность в вольт-амперах (ВА) при нагрузке типа компьютера	: 2000	3000	4000
Мощность при резистивной нагрузке (Вт)	: 1200	1800	2400
Входной термический размыкатель цепи (А)	: 10	14	16
Входной плавкий предохранитель(А)	: 12.5	нет	нет

4.2. Входной инвертор

Входное напряжение переменного тока	: 220-240 В		
Диапазон значений входного напряжения:			
при нагрузке 100%	: 187-264 В		
при нагрузке 60%	: 160-264 В		
при нагрузке 30%	: 125-264 В		
Минимальное напряжение пуска	: 187 В~ (при любой нагрузке)		
Максимальное напряжение пуска	: 255 В~ (при любой нагрузке)		
Входной ток (А)	: 6.6	10.0	13.5
Форма входного тока	: синусоидальная		
Входной коэффициент мощности	: 1		
Диапазон допустимых входных частот	: 50 или 60 Гц $\pm 10\%$ (выбор с передней панели)		

4.3. Выходной инвертор

Выходное напряжение переменного тока	: 220/230/240 В (переключаемое)		
Допустимое отклонение выходного напряжения переменного тока	: $\pm 1\%$ (статическое и динамическое)		
Частота на выходе	: 50 или 60 Гц $\pm 0.15\%$, без синхронизации с сетью		
Форма выходного напряжения	: синусоидальная		
Гармонические искажения	: $< 2\%$ (обычно 1.5%) при линейной нагрузке		
Коэффициент мощности	: 0.6		
Крест фактор	: до величин 6:1		
Максимальные выходные токи	: максимум 10 А для одного выхода		

4.4. Байпас

Диапазон входного напряжения	: 187-264 В~		
Скорость слежения за частотой	: 2 или 10 Гц/сек. (переключаемое, по умолчанию 10)		
Диапазон слежения за частотой	: ном. частота $\pm 2\%$	ном. частота $\pm 10\%$	
Сдвиг фаз	: < 7 град.	< 10 град.	
Время переключения	: < 1 мсек.		

4.5. Основные критерии проектирования

Безопасность	: EN 50091-1-1, EN 60950, IEC 950 ГОСТ Р МЭК 60950-2002		
Электромагнитная совместимость	: EN 50091-2, EN 50081-1 + EN 50082-1, IEC 801- 5: 6kV, ГОСТ Р 50745-99		

Примечание: ИБП **NetPro** предназначен для использования в нормальных бытовых и офисных условиях (см. положения по безопасности: EN 50091-1-1).



5. ЭКСПЛУАТАЦИОННЫЕ ХАРАКТЕРИСТИКИ

5.1. К.П.Д. (при полностью заряженной батарее)

Модель <i>NetPro</i>	: 2000	3000	4000
** Работа от электросети			
К.П.Д.(%)			
- нагрузка 20%	: 80	73	77
- нагрузка 50%	: 87	84	88
- нагрузка 100%	: 90	90	91
** Работа от батареи			
(при номинальном напряжении батареи)			
К.П.Д.(%)			
- нагрузка 20%	: 75	71	75
- нагрузка 50%	: 85	82	86
- нагрузка 100%	: 87	88	89
Макс. рассеяние тепла (Вт/час) при 100% нагрузке и работе от сети	: 134	200	237

5.2. Потребляемая мощность без нагрузки (при полностью заряженной батарее)

** Работа от электросети			
Потребляемая мощность без нагрузки (Вт)			
Нормальный режим работы/выключен	: 50/18	90/32	96/32
** Работа от аккумуляторной батареи			
Потребляемая мощность без нагрузки (Вт)			
	: 55	105	115

5.3. Условия окружающей среды

Температура окружающей среды	: от -10 до +40°C
Акустический шум на расстоянии 1 м	: < 45дБ, шум зависит от нагрузки и тем-ры

5.4. Время автономной работы (для температуры 25°C)

Модель <i>NetPro</i>	: 2000	3000	4000
При типичной нагрузке (75%)	12	12	10
ВА / Вт	время работы в минутах		
100/60	190	270	310
200/120	117	165	186
400/240	60	95	105
600/360	38	63	72
1000/600	21	35	40
1500/900	13	22	25
2000/1200	9	15	18
2500/1500	-	11	13
3000/1800	-	9	10
4000/2400	-	-	7

NetPro 2000/3000, с подключенными дополнительными блоками батарей, имеют большее время автономной работы. См. раздел 8.5.

5.5. Логика сигналов тревоги

На экране жидкокристаллического дисплея, (ЖКД) расположенном на передней панели, воспроизводятся сообщения о статусе и сигналы тревоги. Различают три типа сообщений.



- Индикация статуса
- Сигналы тревоги с высоким приоритетом

Индикация режима работы ИБП.
Индикация ситуаций, при которых имеется риск, что нормальное выходное напряжение не может быть гарантировано для данной нагрузки в ближайшее время - требуется немедленное вмешательство. Сообщение на ЖКД сопровождается свечением красного светодиода 'alarm' и сигналом зуммера 1 раз в секунду. (возможен сброс зуммера).

- Сигналы тревоги с низким приоритетом

Индикация ненормальных рабочих ситуаций; Сообщение на экране сопровождается звучанием зуммера 1 раз в 8 секунд (возможен сброс зуммера). При сигнале 'week mains' (низкое напряжение в электросети), желтый светодиод на передней панели светится, а зуммер не работает.

В таблице 1 приведен обзор всех возможных сообщений:

Текст сообщения	Тип сообщения		
	Индикация статуса	Сигнал тревоги с высоким приоритетом	Сигнал тревоги с низким приоритетом
On line (нормальная работа от электросети)	•		
On battery (работа от батареи)	•		•
On bypass (байпас включен)	•	•	
Error (Ошибка)	•		
Battery low (батарея истощена)		•	
Fan error (вентилятор неисправен (только NetPro 3/4k))		•	
Overload (Перегрузка)		•	
Output error (ошибка выходного устройства)		•	
High temperature (Высокая температура)		•	
Input converter error (ошибка входного инвертора)		•	
Charger error (ошибка зарядн. Устройства (NetPro 2к))		•	
Charger error (ошибка заряд. Устройства (NetPro 3/4к))			•
Temperature (Температура)			•
Replace battery (Замените батарею)			•
Bypass error (ошибка байпаса)			•
Prog.outlet off (програм.выход отключен (NetPro 3/4к))			•
Input error (Ошибка на входе)			•
Weak mains (низкое напряжение в электросети)			•

Примечание: При использовании порта ComConnect возможно выполнение дополнительных действий и появление соответствующих сигналов на экране дисплея (см. раздел 6 "Коммуникационный порт").

5.6. Стойкость к перегрузкам

Поведение в условиях перегрузки:

- Работа от сети, байпас разрешен : Полная защита от перегрузок и короткого замыкания
- Работа от сети, байпас запрещен : 110% в течение 5 минут, 150% в течение 2 секунд
- работа от батареи NP2000 : 110% в течение 110 секунд
- работа от батареи NP3000/4000 : 110% в течение 5 минут, >135% в течение 110 секунд
- работа на байпасе : >110% в течение 110 секунд

: зависит от номинальных характеристик термического размыкателя цепи (TCB); типичные величины:

- 105% от порога TCB – нет срабатывания.
- 135% от порога TCB - в течение 1 часа.
- 200% от уровня TCB - в течение 2-30 сек.
- 300% от уровня TCB - в течение 0.8-4 сек.

5.7. Стандартные свойства

Широкий диапазон входных напряжений переменного тока

Минимизирует использование батарей



Защита от высокого напряжения

Если входное напряжение превышает максимальное (264 В) то ИБП **NetPro** защищает себя и нагрузку, отключаясь от электросети и переключаясь на работу от батареи. После уменьшения напряжения в электросети восстанавливается нормальная работа. Если напряжение электросети превысит 312 В, ИБП **NetPro** немедленно отключается и вновь его можно включить только вручную.

Входной коэффициент мощности равен 1.

Входной переменный ток, потребляемый ИБП меньше чем ток, потребляемый нагрузкой. В отличие от ИБП и компьютеров, которые не обладают этим свойством, **NetPro** не создает возмущений в питающей сети, которые могли бы привести к проблемам с другим оборудованием, подключенным к этой же сети. Это свойство станет обязательным через несколько лет.

Разрешение/запрещение перехода на байпас

В случае нестабильного напряжения и/или частоты в линии байпаса Вы, возможно, не захотите чтобы нагрузка переключалась на байпас. Выбор осуществляется с передней панели.

Отсутствие пускового экстраток ИБП

При включении байпас ИБП не вызывает экстраток. Экстраток вызывает кратковременное уменьшение напряжения сети, что может повлиять на работу другого оборудования и даже предохранителей распределительного щита.

Отсутствие пускового экстраток нагрузки («мягкий» старт подключенной нагрузки)

При включении байпас блокируется на короткое время, предотвращая тем самым пусковой экстраток нагрузки через байпас, который может вызвать перегорание предохранителей распределительного щита.

Пуск от батареи (холодный старт)

Эта функция дает возможность включить прибор при отсутствии напряжения в электросети.

Стартовое время автономии

Устройство может быть запрограммировано таким образом, что оно сможет стартовать только при достаточном запасе автономного времени, чтобы поддержать работу при повторном перебое сети.

Регулируемая скорость слежения за частотой: 2 или 10 Гц/сек

Возможен выбор оптимального режима при работе с генератором.

Блокировка установленных значений параметров:

Во избежание случайного изменения функций ИБП, установленные для этих функций параметры можно заблокировать для обеспечения дополнительной безопасности.

Программируемая розетка (только модели **NetPro 3000/4000)**

Один из трех выходов прибора является программируемым. При включении ИБП включается, этот выход всегда находится во включенном состоянии, однако его можно выключить либо вручную, либо автоматически. При выборе автоматического выключения, система запрашивает ввод величины "Off autonomy time" (времени выключения при автономном режиме), т.е. время в минутах, оставшееся до конца работы в автономном режиме в условиях сбоя электросети, когда программируемый выход автоматически выключается до момента восстановления напряжения электросети. В результате

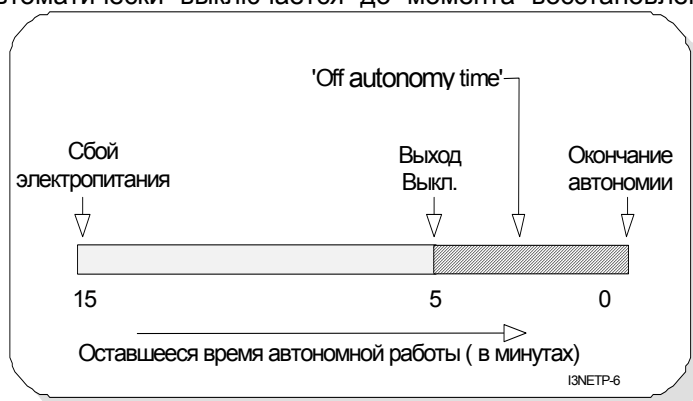


Рис. 5. Время выключения программируемой розетки.

возможно автоматическое выключение менее важного оборудования (например, мониторов, принтеров) с целью увеличения оставшегося времени автономной работы.

Рис. 5 поясняет сказанное. Полное прогнозируемое время работы в автономном режиме составляет 15 минут, а время 'Off autonomy time' было установлено равным 5 мин. В результате программируемый выход выключится за 5 минут до момента прогнозируемого окончания автономной работы. Поскольку нагрузка уменьшится при отключении данного выхода, фактически оставшееся



время работы в автономном режиме будет больше, чем прогнозируемые 5 минут. Если выбрана опция "AUTO" (автоматически), все равно возможно отключение выхода вручную с помощью кнопок, расположенных на передней панели.

Интеллектуальное управление батареями для обеспечения максимального срока ее службы:

- **Автоматический (быстрый) тест батареи.**
ИБП **NetPro** автоматически выполняет тесты проверки батареи, соединений и проводки на способность обеспечить необходимую поддержку в случае перебоев электропитания. Подобные тесты выполняются через 5 часов после запуска или возврата к питанию от электросети, а затем повторяются через каждые 30 суток. Выполнение тестов также можно инициировать с помощью программного обеспечения для мониторинга ИБП.
- **Глубокая калибровка батареи.**
Текущая величина емкости аккумуляторной батареи может быть проверена с помощью программного обеспечения для мониторинга ИБП, что позволяет дать точный прогноз времени автономной работы. Во время выполнения глубокого теста аккумуляторные батареи разряжаются до уровня выдачи сигнала тревоги "батарея разряжена". Пожалуйста, обратитесь к руководству по соответствующему пакету программного обеспечения для мониторинга ИБП.
- **Температурная компенсация заряда батареи.**
Эта процедура позволяет уменьшать напряжение заряда батареи при увеличении температуры. В результате предотвращается слабый заряд батарей при низких температурах, и перезаряд батарей при высоких температурах.
- **Конечное напряжение разряда батареи зависит от нагрузки.**
Допустимое конечное напряжение аккумуляторной батареи зависит от тока разряда: чем выше значение тока, тем ниже уровень напряжения батареи, соответствующий окончанию процесса разряда. В результате реализуется максимальную емкость без перезаряда батареи. При избыточном разряде нормальная емкость не восстанавливается, что сокращает срок службы батареи.
- **Автоматический ускоренный заряд.**
Уменьшение до 1.5 часов времени заряда до уровня 90% емкости без перезаряда батарей.
- **Отключение зарядного устройства в конце процесса заряда.**
Заряд производится только когда это необходимо. В результате возрастает срок службы батареи.
- **Отключение ИБП при отсутствии нагрузки.**
Если величина нагрузки <5% от ее максимального значения и если отсутствует напряжение в электросети, ИБП автоматически выключается. Контроль нагрузки в режиме работы от батареи предотвращает излишний разряд батарей. По умолчанию функция является включенной (выбор осуществляется с передней панели), что позволяет избежать случайного включения прибора при транспортировке.

6. КОММУНИКАЦИОННЫЙ ПОРТ: COMCONNECT

6.1. Принцип работы

Все модели серии **NetPro** оборудованы коммуникационным портом ComConnect, который расположен на задней панели прибора. Интерфейс ComConnect представляет собой штепсельный интерфейсный порт (9 штырьков, Sub-D), который обеспечивает «интеллектуальную» связь между ИБП и компьютером (необходим специальный интерфейсный набор).

Связь может быть реализована в последовательном формате (ComProt) или посредством замыкания контактов. Интерфейс связи ComProt является частью стандарта ComConnect, он поддерживает ComConnect 5: Plug and Play ready, а также стандарт с открытым коллектором. Релейные контакты предлагаются как опция (см.раздел 8).

Работающий под управлением микропроцессора и гальванически изолированный порт ComConnect посылает информацию об уровнях напряжения и о состоянии ИБП в компьютер или в сетевой интерфейс. В том случае, если батареи близки к истощению, он посылает команды на автоматически управляемое закрытие операционной системы. Порт ComConnect также получает сигналы на отключение ИБП от компьютера или сетевого интерфейса.

Когда сигналы посылаются в компьютер, на экране дисплея появляется информационное сообщение. Контролируются следующие параметры:

- Наличие напряжения электросети.
- Уровень разряда батареи.
- Температура прибора (при работе выходного преобразователя).
- Интерактивная контрольная и диагностическая информация для отдельных ИБП и сетевых систем.

Порт ComConnect готов к работе сразу же после подключения прибора к действующей сети электропитания, даже если при этом сам ИБП выключен.

Интерфейсные наборы (кабели и/или программное обеспечение) предлагаются для систем, использующих JAVA и для большинства часто используемых сетевых систем, в том числе Novell, UNIX, VMS, Windows 3-95/98/2000-NT, IBM AS/400, IBM OS/2, LINUX. Мы настоятельно рекомендуем использовать только оригинальные продукты компании IMV, предназначенные для обеспечения связи через интерфейсный порт ComConnect. Компания IMV не гарантирует правильное функционирование неоригинальных продуктов. Для получения специальной информации о продукции компании IMV, пожалуйста, обратитесь к Вашему дилеру или проконсультируйтесь по сети Интернет: <http://www.imv.com>

Кабель ComConnect должен быть экранирован.

6.2. Назначение контактов

Описание порта: 9 штырьков, Sub-D

Контакт #	Функция
1	Вход RS232
2	Выход RS232
3	Общий сигнал тревоги ¹
4	PnP: Plug and Play
5	Общий
6	Байпас активен
7	Батарея разряжена
8	ИБП подключен
9	Отсутствует электропитание

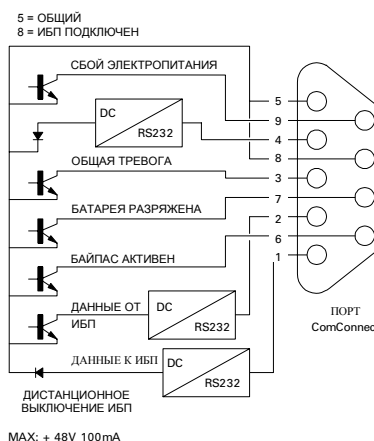


Рис.5. Порт ComConnect

¹ Активен, если необходимый уровень напряжения на выходе ИБП не гарантируется по причинам, отличным от указанных для контактов 6-7-9:

- перегрузка выходного инвертора
- превышение температуры
- неисправность батарей
- Байпас вне допустимых пределов
- высокое напряжение зарядного устройства
- неисправность вентиляторов
- отключение инвертора (из-за неисправности инвертора или батареи)

Порт ComConnect соответствует нормам EN 50091 и не зависит от функционирования ИБП.



7. АККУМУЛЯТОРНЫЕ БАТАРЕИ (ДАННЫЕ ДЛЯ ТЕМПЕРАТУРЫ 25°C)

Модель <i>NetPro</i>	2000	3000	4000
Номинальное напряжение(В)	: 72	108	120
Количество батарей емкостью 7 Ач	: 6	9	10
Тип	: герметичные, не нуждающиеся в обслуживании		
Срок службы	: до 6 лет (в зависимости от условий эксплуатации)		
Время автономной работы	: см.раздел 5.4, времена автономной работы		
Ток заряда батареи	: 1.5 А		
Время заряда	: 1.5 часа до 90% емкости (стандартные батареи 7А/ч)		
Быстрый тест батареи	: через 5 часов после восстановления питания от электросети, : через 5 часов после включения вручную, и через 30 суток после проведения предыдущего теста аккумуляторной батареи		

Длительное хранение: см. Раздел 9.

8. ОПЦИИ

8.1. Интерфейсная карта SNMP

Интерфейсная карта SNMP может быть установлена в слот ComConnect на задней панели ИБП и дает возможность подключить интерфейс для передачи данных непосредственно к сети Ethernet. Если установлена данная опция, пользователь не может больше пользоваться линией связи ComProt.

8.2. Релейная интерфейсная карта

Интерфейсная карта, поддерживающая ComConnect-05, может быть установлена в слот ComConnect на задней панели ИБП. «Сухие» контакты можно использовать для следующих сигналов тревоги: перебой электросети, общий сигнал тревоги, батарея разряжена, активен байпас. Контакты имеют электрическое соединение с клеммной колодкой и с 9-полюсным Sub-D соединителем.

8.3. Изолирующий трансформатор (*NetPro* 2000/3000)

ИБП *NetPro* с изолирующим трансформатором обозначаются как "*NetPro+*". Нейтральный провод выхода ИБП стандартно подключен на землю, но при определенных обстоятельствах (проконсультируйтесь в сервисном отделе) также может быть подключен ко входной нейтрали или вообще не подключен.

8.4. Блоки сигналов тревоги

Контактный релейный блок подключенный к порту ComConnect, транслирует сигналы ComConnect на пять независимых переключаемых контактов с максимальной коммутируемой мощностью 230 В/5А каждый.

Предлагаются монтируемые на стене пластиковые *контактные блоки сигналов тревоги* для дистанционной звуковой и визуальной индикации аварийных состояний.

8.5. Устройства для обеспечения связи

Разветвительный блок транслирует информацию из порта ComConnect нескольким компьютерам.

Интерфейсные наборы (кабели и программное обеспечение) предлагаются для обеспечения связи ИБП с большинством часто используемых сетевых операционных систем, включая Novell, UNIX, VMS, Windows 3-95/98\2000-NT, IBM AS/400, IBM OS/2, LINUX.

Для получения более подробной информации обратитесь к Вашему дилеру.

**8.6. Версии с увеличенным временем автономной работы (NetPro 2000/3000)**

Можно увеличить время автономной работы **NetPro** 2000/3000 путем подключения внешних блоков батарей. Для **NetPro** 1000 предлагаются батареи 36В/14Ач.

Батарейный блок имеет те же самые размеры, что и ИБП и может быть расположен под ИБП.

	Батареи В/Ач	Полная емкость Ач	Типичная автономия при нагрузке 100%/50% мин.	Корпус	Вес (кг)
Для NetPro 2000					
Станд. ИБП	72/7	7	8/21	-	-
	72/7	14	22/50	VMCB	19
	72/14	21	36/80	VMCB	35
	72/21	28	52/110	VMCB	50
2 блока	72/21+7	35	70/140	2xVMCB	69
2 блока	72/21+14	42	85/170	2xVMCB	85
2 блока	72/21+21	49	100/200	2xVMCB	100
Для NetPro 3000					
Станд. ИБП	108/7	7	8/22	-	-
	108/7	14	22/50	VMCB	27
	108/14	21	37/80	VMCB	50
2 блока	108/14+7	28	53/110	2xVMCB	77
2 блока	108/14+14	35	53/110	2xVMCB	100

9. ТРАНСПОРТИРОВКА И ХРАНЕНИЕ

Не принимаются претензии при повреждении устройств при транспортировке, если они пересылались не в оригинальной упаковке.

Храните ИБП в сухом помещении с полностью заряженными батареями. Температура хранения должна быть в пределах $-20 + 45^{\circ}\text{C}$. Если устройство хранится более 3-х месяцев, то оптимальное время жизни батареи достигается, если температура хранения не превышает 25°C .

Если устройство хранится продолжительный период времени, то батареи должны периодически подзаряжаться. Убедитесь, что батарейные блоки подключены к ИБП. Затем включите ИБП в сетевую розетку и заряжайте батареи 24 часа:

- если температура хранения находится в пределах $-20 + 30^{\circ}\text{C}$, то каждые 3 месяца;
- если температура хранения находится в пределах $-20 + 45^{\circ}\text{C}$, то каждый месяц.