
MATARI

РУКОВОДСТВО ПО ЭКСПЛУАТАЦИИ

БЕНЗИНОВЫЕ ГЕНЕРАТОРЫ MATARI

MX-SERIES

MX4000E • MX7000E • MX9000E
MX10000E • MX11000E



www.matari.ua



1. МЕРЫ БЕЗОПАСНОСТИ	5
2. ТЕХНИЧЕСКИЕ ХАРАКТЕРИСТИКИ	7
3. СОСТАВНЫЕ ЧАСТИ ГЕНЕРАТОРА	8
4. ПОДГОТОВКА К РАБОТЕ	10
5. ПРОЦЕДУРА ЭКСПЛУАТАЦИИ	13
6. СЕРВИС КОМПОНЕНТОВ ГЕНЕРАТОРА	17
7. ОБСЛУЖИВАНИЕ ГЕНЕРАТОРА	19
8. ПОДГОТОВКА К ХРАНЕНИЮ	21
9. УСТРАНЕНИЕ НЕИСПРАВНОСТЕЙ	22
10. ЭЛЕКТРИЧЕСКАЯ СХЕМА	23
11. ГАРАНТИЯ	28

Благодарим Вас за приобретение генератора Matari!

Эта инструкция описывает управление и обслуживание генераторов Matari! Вся информация, имеющаяся в данной инструкции, основана на новейших сведениях о продукции, имеющихся на момент публикации.

Особое внимание следует уделять информации, обозначенной следующими знаками:

 WARNING ПРЕДОСТЕРЕЖЕНИЕ!

В случае невыполнения этих требований очень вероятны серьёзные травмы или летальный исход.

ВНИМАНИЕ:

В случае невыполнения этих требований возможны травмы или повреждение оборудования.

ЗАМЕТКА: Полезная информация.

- Генераторы Matari сконструированы для безопасной и надёжной работы при соблюдении всех правил эксплуатации.
- Внимательно ознакомьтесь сданной инструкцией перед эксплуатацией агрегата. Несоблюдение этих правил приведёт к травмам или порче оборудования.

1. МЕРЫ БЕЗОПАСНОСТИ

- Не эксплуатируйте генератор рядом с бензином или другими легко воспламеняемыми продуктами – существует опасность пожара и взрыва! Заправку топливом производить только при остановленном двигателе в хорошо вентилируемых помещениях. При определённых условиях бензин очень взрывоопасен. Перед запуском необходимо насухо вытереть все топливные подтёки, капли и подождать некоторое время, пока остатки топлива не улетучатся.
- Не переполняйте топливный бак. В горловине фильтра не должно быть топлива. Убедитесь, что крышка топливного бака плотно закрыта
- Не хранить вблизи работающего двигателя спички, бензин, мусор и другие легко воспламеняющиеся продукты.
- Для обеспечения достаточной вентиляции и защиты от возгораний во время работы генератора не устанавливайте его в закрытых помещениях, туннелях и т.д. Обеспечьте хорошую вентиляцию для отвода выхлопных газов, так как это может привести к перегреву двигателя и выделению углекислого газа.
- Для обеспечения достаточной вентиляции и защиты от возгораний во время работы устанавливайте двигатель не менее чем в 1 метре от сооружений или другого оборудования. Избегайте вдыхания выхлопных газов, т.к. они содержат ядовитый газ CO. Не допускайте работу двигателя в закрытых помещениях
- Не накрывайте генератор и не помещайте его в коробку. Генератор оборудован системой воздушного охлаждения, поэтому в случае блокирования воздуховыпускных отверстий он может перегреваться.
- Эксплуатация генератора должна проводиться на ровной поверхности. Нет необходимости специально подготавливать поверхность, на которой будет установлен генератор. Но в случае неровной поверхности возможна вибрация генератора, поэтому генератор следует ставить на ровной поверхности. Если во время работы генератор наклонен или перемещен, возможно выливание топлива или опрокидывание генератора.
- В случае сильного наклона генератора затрудняется смазывание двигателя генератора и при превышении уровня масла возможна блокировка поршня двигателя.
- Обращайте внимание на проводку от генератора к линии бытовой электросети. Если провод находится под генератором или соприкасается с вибрирующей частью генератора, он может повредиться и стать причиной возгорания или сгорания генератора.

- Запрещается эксплуатация генератора в дождь и мокрыми руками. Оператор может получить удар электротоком в случае эксплуатации устройства во время дождя или снегопада. Перед началом работы с генератором вытрите руки. Запрещается лить на генератор воду, а также мыть его водой.
- Не подключайте генератор непосредственно к бытовой сети электропитания. Прямое подключение к электросети может привести к короткому замыканию и повреждению генератора. При подключении к домашним электросетям используйте переключатель питания.
- Не курите вблизи мест хранения топлива или работающего двигателя. Не курите при обращении с АКБ (аккумуляторной батареей). В эксплуатации АКБ может выделять газы, являющиеся взрывоопасными. Нельзя проводить работы в непроветриваемом помещении.



1 Меры безопасности для вашего здоровья.



2 Запуск и эксплуатация генератора на улице. Не включайте генератор внутри помещения, даже если обеспечена хорошая вентиляция.



3 Во избежание риска серьезного травмирования, не касайтесь горячих поверхностей.



4 Не эксплуатируйте и не храните устройство в условиях повышенной влажности или в местах с высокой проводимостью, например, с профилированным металлическим настилом или стальными каркасами.



5 Запрещено использовать генератор во время дождя или снегопада.



6 Топливо или испарения чрезвычайно взрывоопасны. Возгорание или взрыв могут стать причиной ожогов или летального случая.








7 Защита ушей.

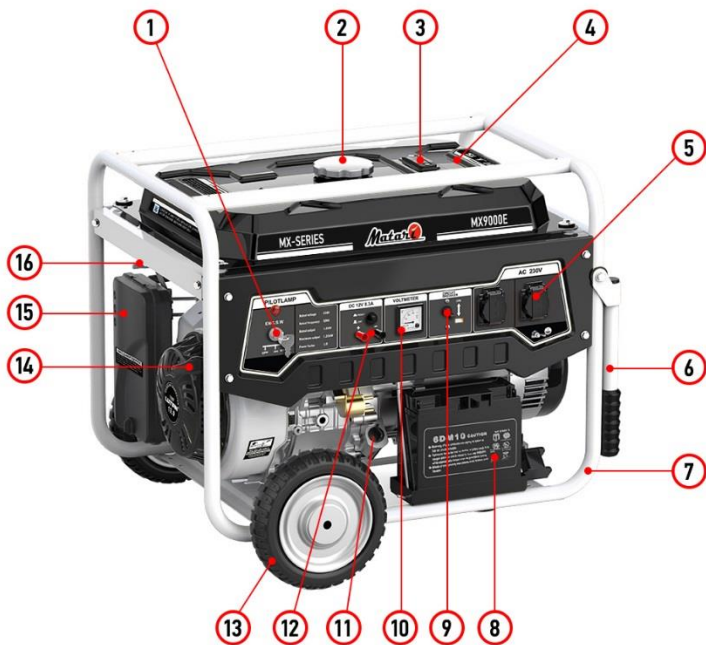


8 Перед началом работы с генератором внимательно прочитайте инструкцию по эксплуатации. Придерживайтесь всех указаний и предупреждений.

2. ТЕХНИЧЕСКИЕ ХАРАКТЕРИСТИКИ ГЕНЕРАТОРОВ

Модель	MX4000E	MX7000E	MX9000E	MX10000E	MX11000E
Фото					
Частота (Гц)	50 Гц	50 Гц	50 Гц	50 Гц	50 Гц
Напряжение (В)	220 В	220 В	220 В	220 В	220 В
Сила тока (А)	12,7 А	22,7 А	27,3 А	31,8 А	34,8 А
Резервная мощность (кВт)	3 кВт	5,5 кВт	6,5 кВт	7,5 кВт	8,5 кВт
Номинальная мощность (кВт)	2,8 кВт	5 кВт	6 кВт	7 кВт	8 кВт
Степень защиты	IP23	IP23	IP23	IP23	IP23
Тип альтернатора	Синхронный				
Количество фаз	Однофазный				
Двигатель	Matari	Matari	Matari	Matari	Matari
Модель двигателя	M170F	M188F	M190F	M192F	M440F
Тип двигателя	Бензиновый, одноцилиндровый, четырехтактный, верхнеклапанный с воздушным охлаждением				
Рабочий объем (см3)	208	389	420	439	439
Мощность двигателя (л.с.)	7 л.с.	13 л.с.	15 л.с.	16 л.с.	17 л.с.
Тип запуска	Электростарт/Ручной				
Тип топлива	Бензин	Бензин	Бензин	Бензин	Бензин
Объем топливного бака (л)	15 л	25 л	25 л	25 л	23 л
Объем масла в двигателе (л)	0,6 л	1,1 л	1,1 л	1,1 л	1,1 л
Расход топлива (л/ч)	1,4 л/ч	1,8 л/ч	1,9 л/ч	2 л/ч	2,3 л/ч
Время бесперывной работы (ч)	10 ч	10 ч	10 ч	10 ч	10 ч
Уровень шума (дБа)	72 дБа	72 дБа	72 дБа	72 дБа	72 дБа
Указатель уровня топлива	да	да	да	да	да
Датчик давления масла	да	да	да	да	да
Кол-во розеток переменного тока	16А*2шт	16А*1шт, 32А*1шт	16А*1шт, 32А*1шт	16А*1шт, 32А*1шт	16А*1шт, 32А*1шт
Выход постоянного тока	12В, 8,3А	12В, 8,3А	12В, 8,3А	12В, 8,3А	12В, 8,3А
Мультиметр 3в1 В, Гц, м/ч	да	да	да	да	да
АКБ	12 В, 17 А	12 В, 17 А	12 В, 17 А	12 В, 17 А	12 В, 14 А
Транспортировочные колеса и ручки	да	да	да	Да	Да
Набор инструментов	да	да	да	Да	Да
Габаритные размеры (Д*Ш*В мм)	725x455x450	825x530x560	825x530x560	825x530x560	790x545x605
Вес нетто (кг)	43,5	81,8	83,6	85,4	94
Вес брутто (кг)	45,2	84,5	86,3	88,4	96

3. СОСТАВНЫЕ ЧАСТИ



№	НАИМЕНОВАНИЕ	НАЗНАЧЕНИЕ
1	Электростарт	Пуск двигателя в автоматическом режиме
2	Крышка бензобака	Заправка топливом
3	Индикатор уровня бензина	Индикация уровня топлива в баке
4	Бензобак	Емкость для топлива.
5	Розетки цепи переменного тока.	Подключение потребителей переменного тока
6	Ручка для перемещения	Перемещение генератора
7	Рама	Несущие, защитные и транспортировочные элементы
8	Аккумулятор	Электропитание для автозапуска
9	Автоматический выключатель переменного тока	Защита от перегрузки цепи переменного тока
10	Многофункциональный дисплей	Информирование о состоянии генератора
11	Щуп-пробка отверстия масла	Заполнение системы смазки, измерение уровня масла.
12	Клеммы постоянного тока	Подключение потребителей постоянного тока 12 В
13	Колесо	Перемещение генератора
14	Ручка ручного стартера	Пуск двигателя в ручном режиме
15	Крышка воздушного фильтра	Доступ для обслуживания системы фильтрации
16	Рычаг воздушной заслонки	Управление воздушной заслонкой при холодном пуске.

4. ПОДГОТОВКА К РАБОТЕ

4.1 Проверка моторного масла.

- Перед проверкой или заливкой масла в двигатель убедитесь, что генератор установлен на устойчивой твердой поверхности и остановлен.
- Открутите щуп-пробку и проверьте уровень масла.
- Если уровень недостаточен, долейте рекомендуемое масло до кромки масляной горловины (см. рис. ниже).
- Закрутите щуп-пробку.



Емкость моторного масла:

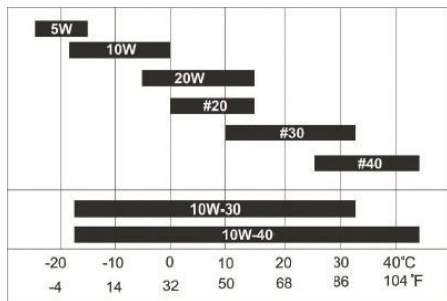
Matari **MX4000E**.....0.6 л

Matari **MX7000E**.....1.1 л

Matari **MX9000E**.....1.1 л

Matari **MX10000E**.....1.1 л

Matari **MX11000E**.....1.1 л



4.2 Проверка топлива.

⚠ WARNING

Предостережение!

Не производите заливку топлива вблизи открытого пламени или других потенциальных источников возгорания! Несоблюдение мер безопасности может стать причиной пожара и несчастного случая.

- Проверьте уровень топлива на датчике топлива.
- Если уровень топлива недостаточный, долейте неэтилированный автомобильный бензин **A95**.
- При заполнении топливного бака всегда используйте топливный сетчатый фильтр.



Емкость топливного бака:

Matari **MX4000E**..... 15 л

Matari **MX7000E**..... 25 л

Matari **MX9000E**..... 25 л

Matari **MX10000E**..... 25 л

Matari **MX11000E**..... 23 л

Перед каждой заправкой топлива придерживайтесь следующих правил

- Заправлять топливом, только остановленный двигатель в хорошо вентилируемых помещениях.
- Не переполняйте топливный бак (топливо не должно превышать верхний ограничительный уровень).
- Следите, чтобы в топливо не попала пыль и инородные частицы.
- Если топливо пролилось, аккуратно вытрите его и перед пуском двигателя подождите, пока топливо не высохнет.
- Убедитесь, что крышка топливного бака плотно закрыта.
- Не допускайте работы двигателя вблизи открытого пламени и не курите во время работы.

4.3 Проверка компонентов двигателя.

Перед пуском двигателя проверьте следующие компоненты:

- Проверьте, нет ли утечки топлива из топливных проводов.
- Проверьте, не отвинтились ли болты и гайки.
- Не повреждены ли узлы или компоненты.

4.4 Проверка места эксплуатации генератора

Убедитесь, что генератор используется в надлежащем положении. Генератор очень легко перемещать, для этого поднимите ручки рамы вверх.

Перемещению генератора способствуют два колесика.



⚠ WARNING

Предостережение!

Во избежание пожара или возгорания генератора, выполняйте следующие меры безопасности:

- В ближайшем расположении к генератору не должно находиться воспламеняемых и огнеопасных предметов.
- Генератор должен находиться на расстоянии не менее 1 м до стены или других предметов.
- Генератор должен эксплуатироваться в сухом, хорошо вентилируемом помещении.
- Выхлопную трубу двигателя не должны закрывать посторонние предметы.
- Генератор должен находиться вдали от источников огня.
- Храните генератор на ровной, устойчивой поверхности.
- Не блокируйте воздушные выпускные отверстия генератора бумагой или другими предметами.

5. ПРОЦЕДУРА ЭКСПЛУАТАЦИИ

5.1 Запуск двигателя.

а) Убедитесь, что прерыватель цепи переменного тока находится в выключенном положении (OFF).



б) Откройте кран топливного бака.



в) Установите рычаг заслонки в положение "ЗАКРЫТО".

ЗАМЕЧАНИЕ:

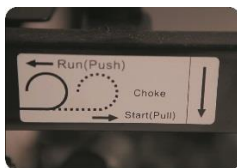
В случае, если температура окружающего воздуха высокая или двигатель прогрет, заслонку закрывать не требуется.



г) Поверните ключ в положение Start и удерживайте его не более 5 секунд, пока двигатель не запустится.



д) После запуска двигателя постепенно откройте воздушную заслонку, поворачивая рычаг заслонки до тех пор, пока он полностью не будет открыт. Не открывайте резко заслонку полностью при холодном двигателе или же при низкой температуре окружающей среды, поскольку двигатель может заглохнуть.



5.2 Использование электрического питания.

- а) На вольтметре проверьте, нормальное ли напряжение
 - Генератор прошел тщательное тестирование и настройку на заводе. Если генератор не выдает номинального напряжения, обратитесь в сервисный центр Motaгі для ремонта.
- б) Перед подключением к генератору выключите все бытовые электроприборы.
- б) Вставьте вилку(и) бытового электроприбора (ов) в розетку.
- в) Убедитесь, что суммарная мощность всех приборов не превышает номинальной выходной мощности генератора.

⚠ WARNING

Предостережение!

Примечание

Если подключаемое оборудование заземлено, генератор должен быть заземлен.

Если во время работы генератора выключится прерыватель цепи или автоматический выключатель без плавкого предохранителя, генератор перегружен или неисправно устройство.

Немедленно прекратите эксплуатацию генератора, проверьте, не перегружен генератор и нормально ли работают бытовые приборы. В случае выявления неисправности устраните ее.

- е) Проверьте, что прерыватель цепи переменного тока (AC) установлен в положении ON (Включено). Если прерыватель цепи находится в положении OFF, установите его в положение ON



5.3 Остановка генератора.

а) Выключите электрическое оборудование или извлеките шнур питания из розетки генератора.



б) Дайте двигателю поработать без нагрузки около трех минут перед остановкой.



в) Выключите зажигание, переведя ключ выключателя в положение OFF (выключено).



г) Закройте топливный краник - OFF (закрыто).

5.4 Датчик масла

- Датчик масла определяет падение уровня масла в поддоне картера двигателя и если масло снизилось ниже допустимого безопасного уровня, двигатель автоматически останавливается.
- Если двигатель автоматически прекратил работу, проверьте уровень масла.
- Если двигатель не запускается обычной процедурой пуска, проверьте уровень масла.

ВКЛЮЧЕНО



ОСТАНОВЛЕНО



6. СЕРВИС КОМПОНЕНТОВ ГЕНЕРАТОРА

6.1 График сервисных работ

Ежедневно	<ul style="list-style-type: none">• Проверьте воздушный фильтр.• Перед пуском двигателя проверьте уровень масла и долейте до верхнего уровня.• Проверьте все пункты, обозначенные в разделе "ПОДГОТОВКА К РАБОТЕ".
50 часов (еженедельно)	<ul style="list-style-type: none">• Почистите и промойте элемент воздушного фильтра.• Чистите элемент воздушного фильтра чаще, если генератор используется в пыльных или грязных условиях.• Меняйте моторное масло (Первая замена масла должна проводиться через 20 часов работы).• Проверьте свечу зажигания и почистите и отрегулируйте при необходимости.• Проверьте и почистите отсечной топливный кран.
100 часов	<ul style="list-style-type: none">• Замените свечу зажигания.• Замените элемент воздушного фильтра.• Очистите от нагара головку цилиндра, клапаны и поршень.• Проверьте и замените угольные щетки.
300 часов или каждый год	<ul style="list-style-type: none">• Проверьте компоненты панели управления.• Проверьте ротор и статор.
3 года	<ul style="list-style-type: none">• Замените монтажную резиновую подушку мотора.• Капитальный ремонт двигателя

ПРИМЕЧАНИЕ:

Первая замена масла должна проводиться через 20 часов работы генератора. После этого меняйте масло каждые 50 часов.

Перед заменой масла, выберите подходящий способ утилизации отработанного моторного масла. Не сливайте отработанное моторное масло в канализацию, в почву или в водоемы.

Корректная утилизация предусмотрена согласно местных нормативов по защите окружающей среды. Продукты, обозначенные "O", требуют специальных знаний и инструментов и должны выполняться дистрибьютором.

6.2 Обслуживание

Обслуживание генератора должен выполнять только квалифицированный персонал. Все работы, перечисленные в графике обслуживания, должны быть выполнены согласно инструкций по эксплуатации и обслуживанию двигателя. Рекомендуется проводить эти работы в авторизованном сервисном центре.

6.3 Проверка электрической безопасности

Электрическая безопасность генератора может проверять только персонал, у которого есть разрешение на проведение данного вида работ.

7. ОБСЛУЖИВАНИЕ ГЕНЕРАТОРА

7.1. Замена моторного масла

Производите замену моторного масла каждые 50 часов (при начальной эксплуатации – через 20 часов).

а) Слейте масло, вынув пробку слива масла и открутив щуп-пробку заливной горловины, при теплом двигателе.



ПРИМЕЧАНИЕ:

Во избежание загрязнения окружающей среды сливайте отработанное моторное масло в специально подготовленный контейнер.

б) Установите обратно пробку слива масла и налейте масло, чтобы оно достигло верхнего уровня крышки маслозаливной горловины.



Используйте свежее высококачественное масло соответствующей вязкости.

На срок службы двигателя сильно влияет загрязненное или отработанное масло.

Поэтому, регулярно его меняйте.

7.2. Обслуживание воздушного фильтра

Очень важно поддерживать воздушный фильтр в нормальном состоянии.

Загрязнение воздушного фильтра уменьшает поток воздуха, поступающий в карбюратор.

Ненормальное обслуживание, нерегулярная очистка элемента фильтра и повреждение элемента фильтра приводят к износу двигателя.

Элемент воздушного фильтра должен быть всегда чистым.

Для предотвращения ненормальной работы карбюратора регулярно обслуживайте фильтр.

При работе в местах с загрязненным воздухом необходимо чаще менять фильтр.

а) Снимите воздушный фильтр, почистите его в керосине и высушите.

б) Смочите элемент воздушного фильтра чистым моторным маслом и хорошо отожмите его рукой.

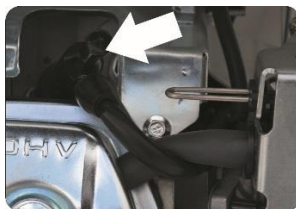
в) Установите на место элемент и хорошо зафиксируйте.

7.3 Очистка и обслуживание свечей зажигания

Для нормальной работы свеча должна быть правильно подогнана по размерам и очищена от нагара и отложений.

а) Если свеча зажигания имеет нагар и отложения, с помощью очистителя для свечей или металлической щетки.

б) Настройте зазор между электродами 0,7 – 0,8 мм (0,028 – 0,031 дюйма).



Свеча зажигания: эквивалент TORCH F6TC.



7.4. Очистка фильтра на топливном кране

Фильтр собирает грязь, присутствующие в топливе.

а) Снимите чашу фильтра и почистите ее от воды и грязи.

б) Почистите бензином сетки и чашу фильтра.

в) Хорошо зафиксируйте чашу на основном корпусе. Убедитесь в отсутствии утечки топлива.



8. ПОДГОТОВКА К ХРАНЕНИЮ

Перед длительным хранением генератора на период 3 месяца или больше выполните следующие обязательные процедуры:

- Слейте топливо из топливного бака и карбюратора. Топливо, оставленное в топливном баке, будет портиться, что приведет к затрудненному пуску двигателя.
- Выкрутите винт слива топлива в поплавковой камере карбюратора и полностью слейте топливо.
- Заверните винт.
- Замените моторное масло.
- Проверьте, не ослаблены ли болты и винты и затяните их при необходимости.
- Покрыйте части, которые могут заржаветь, пленкой, смоченной в масле.

НИКОГДА НЕ ЧИСТИТЕ ГЕНЕРАТОР ВОДОЙ

- Потяните за рукоятку стартера до заметного сопротивления. Этим движением вы закрываете клапаны и защищаете их от пыли и коррозии
- Накройте двигатель и поместите его в сухое, хорошо вентилируемое, чистое помещение

9. УСТРАНЕНИЕ НЕИСПРАВНОСТЕЙ

Если двигатель не включается после нескольких попыток запуска, или в розетке на выходе нет электричества, ниже приведенная таблица поможет вам разобраться с возможными неисправностями. Если после этого генератор не работает, свяжитесь с авторизованным сервисным центром для ремонта.

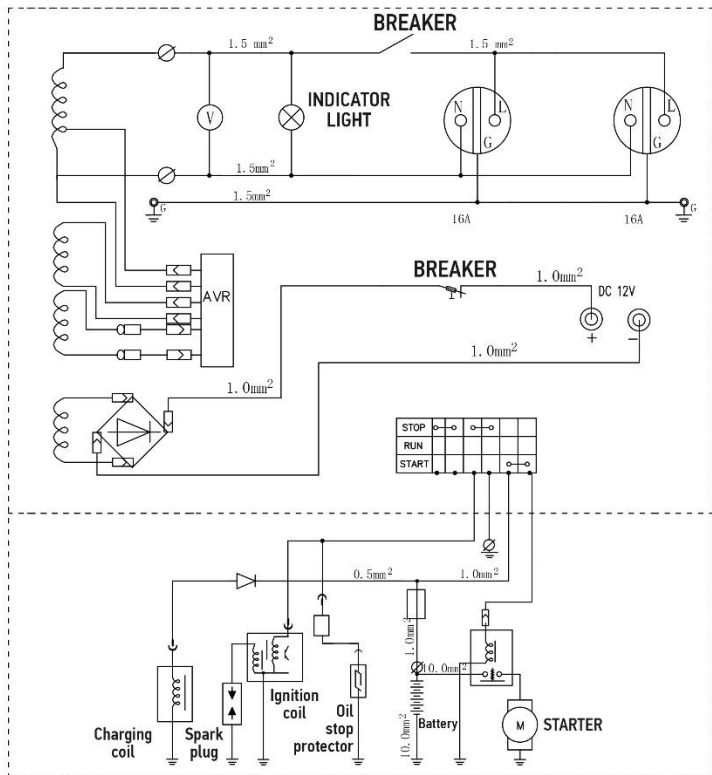
Двигатель не запускается:

Проверьте, в нормальном ли положении находится рычаг дросселирования.	Установите рычаг дросселирования в положение "CLOSE" (ЗАКРЫТО).
Проверьте, открыт ли топливный краник	Откройте топливный краник, если он закрыт.
Проверьте уровень топлива.	Если недостаточно топлива, залейте топливо в бак, но не переливайте.
Проверьте, не подключен ли генератор к нагрузке.	Если генератор подключен к прибору, выключите выключатель прибора и отключите его от розетки.
Проверьте, не ослаблен ли колпачок свечи зажигания.	Если колпачок ослаблен, установите колпачок на место.
Проверьте, не засорена ли свеча зажигания.	Снимите свечу зажигания и почистите электроды.

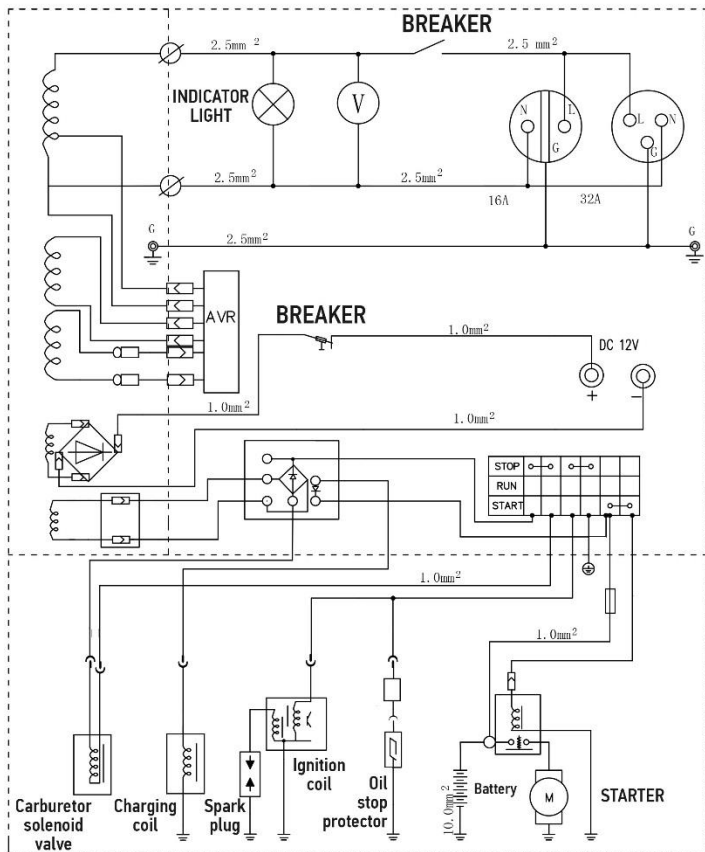
В розетке генератора отсутствует электричество:

Проверьте, чтобы автоматический выключатель без плавкого предохранителя был в положении the ON (ВКЛ).	Проверьте, чтобы суммарная мощность все электроприборов была на допустимом уровне и в отсутствии неисправностей приборов. Установите прерыватель цепи в положение "ON" (ВКЛ.). Если прерыватель цепи будет продолжать срабатывать, обратитесь в сервисный центр для ремонта.
Проверьте, не запускался ли двигатель с уже подключенным к генератору прибором.	Выключите устройство и извлеките шнур питания из розетки. Повторно подключите к генератору после успешного запуска генератора.

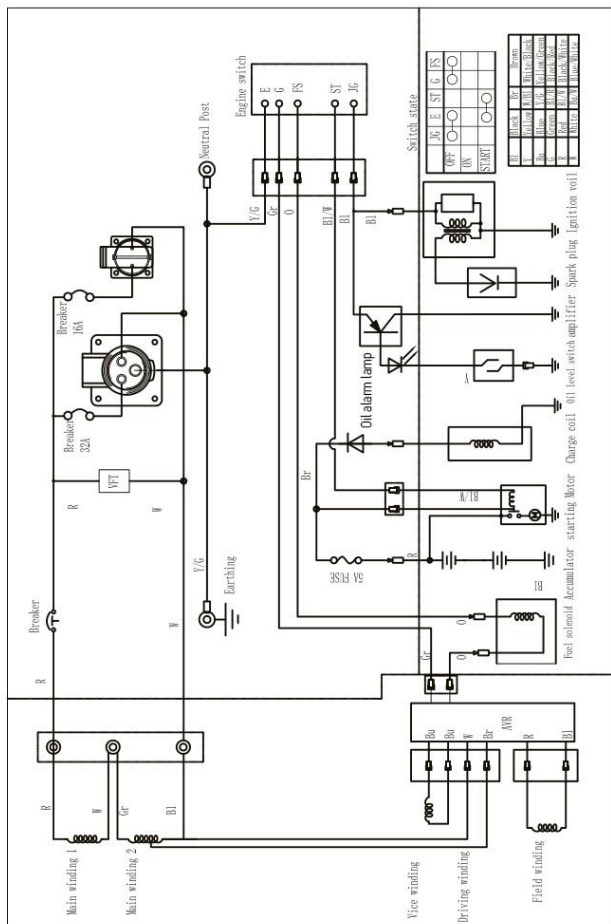
10. ЭЛЕКТРИЧЕСКАЯ СХЕМА МХ4000Е



ЭЛЕКТРИЧЕСКАЯ СХЕМА МХ7000Е, МХ9000Е, МХ10000Е



ЭЛЕКТРИЧЕСКАЯ СХЕМА МХ1100Е



ДЛЯ ЗАМЕТОК

ДЛЯ ЗАМЕТОК



ГАРАНТІЙНИЙ ТАЛОН ЗАПОВНЮЄ ПРОДАВЕЦЬ

Термін дії гарантії	
Найменування, марка	
Модель виробу	
Заводський номер агрегату	
Дата продажу	

Продавець

(найменування підприємства, організації, юридична адреса)

Дата взяття товару на гарантійний облік – «___» _____ 20__р.

(підпис продавця)

М.П.

(підпис)

ДАТА	НАЗВА РОБОТИ	ЗМІСТ ВИКОНАНОЇ РОБОТИ, НАЙМЕНУВАННЯ І ТИП ЗАМІНЕНИХ КОМПЛЕКТУЮЧИХ	ВІД МІТКА СЕРВІСНОГО ЦЕНТРУ

1. Умови гарантійного обслуговування

1.1 Продавець гарантує справну роботу електростанції при виконанні покупцем умов, правил зберігання, транспортування, монтажу та експлуатації, вказаних в експлуатаційній документації

1.2 Гарантія на електростанції становить 24 місяці, або.

- 1000 мотогодин для двигунів з 1500 об/хв.,
 - 500 мотогодин для двигунів з 3000 об/хв.,
- в залежності від того що настане першим.

1.3 Проведення технічного обслуговування електростанції з періодичністю не пізніше 6, 12, 18, 24, 30, 36 місяців з моменту продажу протягом гарантійного періоду при напрацьованні двигуном необхідних мотогодин (див. інструкцію).

1.4 Роботи по технічному обслуговуванню повинні виконуватися офіційними представниками фірми-продавця згідно переліку сервісних центрів.

1.5 Роботи по підключенню електрогенераторних установок повинні виконуватися офіційними представниками фірми-продавця, або уповноваженими сертифікованими організаціями.

1.6 Якщо протягом гарантійного періоду у виробі з'явився дефект з причини неякісного виготовлення, використання неякісних конструкційних матеріалів або в результаті неякісного проведення технічного обслуговування, продавець (виконавець) гарантує виконання безкоштовного гарантійного ремонту дефектного виробу (або його частин).

1.7 При невиконанні покупцем п.1.3 - 1.5 гарантійний термін обслуговування електростанції становить 6 місяців з дати продажу або з дати останнього технічного обслуговування.

2. Умови відмови від безкоштовного гарантійного обслуговування

2.1 Безкоштовне гарантійне обслуговування не виконується при:

- відсутності гарантійного талону;
- виправленні в гарантійному талоні;
- втрачені гарантійного талону (поновленню не підлягає);
- пошкодженні виробу, яке виникло в результаті катаклізму, зовнішніх впливів, актів вандалізму;
- недотриманні правил експлуатації;
- порушенні покупцем заводських регулювань;
- пошкодженні або відсутності маркувальних табличок.
- наявності слідів ремонту виробу неуповноваженими на це особами, його розборки або інших, непередбачених документацією втручання в його конструкцію;
- неправильному використанні, механічному, хімічному впливі, використанні неякісних або невідповідних експлуатаційних матеріалів, вказаних в супроводжувальній документації
- погіршенні технічних характеристик обладнання, що стало наслідком його нормального зносу, в тому числі через використання неякісних, невідповідних паливно-мастильних матеріалів, вказаних в супроводжувальній документації, використанні не за призначенням, незалежно від кількості напрацьованих мотогодин і терміну служби виробу.

2.2 Гарантія не поширюється на: повітряні, паливні та масляні фільтри, АКБ, свічки запалення, зарядні пристрої

■ Детальну інформацію можна дізнатися на офіційному сайті ТМ «MATARI» www.matari.ua

ОФІЦІЙНИЙ СЕРВІСНИЙ ЦЕНТР

+38 (044) 359-03-58



Matari 

www.matari.ua