

БАГАТОФУНКЦІОНАЛЬНИЙ
ІНВЕРТОР ІЗ ЧИСТОЮ СИНУСОІДОЮ
З ФУНКЦІЄЮ ЗАРЯДКИ

preVolt

технічний опис
та інструкція з експлуатації



серія: **FPI**

1. Важлива інформація з безпеки



ПОПЕРЕДЖЕННЯ!

Це керівництво містить важливі інструкції для всіх моделей інверторів / зарядних пристроїв FPI, яким необхідно слідувати при встановленні та технічному обслуговуванні інвертора.

1.1. Загальні заходи безпеки

Не піддавайте інвертор впливу дощу, снігу, бризок, бруду або пилу. Щоб знизити ризик небезпеки, не закривайте і не перекривайте вентиляційні отвори. Не встановлюйте інвертор впритул до інших поверхностям – це може привести до перегріву. Залиште зазор не менше 30 см навколо інвертора для циркуляції повітря. Переконайтеся, що повітря може вільно циркулювати навколо пристрою. Потрібний мінімальний повітряний потік 5 кубічних метрів в хвилину.

Щоб уникнути ризику загоряння або ураження електричним струмом, переконайтеся, що існуюча електрична проводка знаходиться в хорошому стані; і перетин дроту достатній. Не використовуйте інвертор з пошкодженнями або з проводами недостатнього перетину.

Це обладнання містить компоненти, які можуть викликати дугу або іскри. Щоб уникнути ризику пожежі або вибуху не встановлюйте в приміщеннях, що містять легкозаймисті матеріали, або в місцях, де потрібна обладнання з захистом від займання. Це включає в себе будь-який простір, що містить обладнання з бензиновими двигунами, паливні баки або з'єднання, фітінги або інші сполуки між компонентами паливної системи.

Не розбирайте інвертор / зарядний пристрій. Він не містить деталей, що обслуговуються користувачем. Спроба відремонтувати інвертор / зарядний пристрій самостійно може призвести до ураження електричним струмом або стати причиною пожежі. Внутрішні конденсатори залишаються зарядженими після відключення живлення.

Щоб зменшити ризик ураження електричним струмом, вимкніть як змінний, так і постійний струм від інвертора / зарядного пристрою, перш ніж намагатися проводити обслуговування або чистку. Відключення елементів управління не знизить цей ризик.

**УВАГА: ПОШКОДЖЕННЯ УСТАНОВКИ**

Вихід змінного струму інвертора ні в якому разі не повинен бути підключена до міської мережі або генератора. Цей стан набагато гірше, ніж коротке замикання. Якщо агрегат не вийде з ладу в цій ситуації, він відключиться до тих пір, поки не будуть внесені виправлення.

Установка повинна гарантувати, що вихід змінного струму інвертора ні в якому разі не підключений до його входу змінного струму

**ПОПЕРЕДЖЕННЯ: ОБМЕЖЕННЯ ЩОДО ВИКОРИСТАННЯ**

Зверніть увагу, що інвертор / зарядний пристрій серії FPI не можна використовувати в приєднання до систем забезпечення життя або з іншим медичним устаткуванням або пристроями.

1.2. Запобіжні заходи при роботі з акумуляторами

Якщо кислота з акумулятора потрапила на шкіру або одяг, негайно промийте водою з милом. Якщо кислота потрапила в очі, негайно промийте око проточною холодною водою протягом не менше 20 хвилин і негайно зверніться за медичною допомогою.

Ніколи не паліть і не допускайте появи іскор або полум'я поблизу акумуляторної батареї або двигуна.

Не кидайте металевий інструмент на акумулятор. Виникає іскра або коротке замикання на батареї іншого електричної частини може викликати вибух.

При роботі зі свинцево-кислотних акумулятором знімайте особисті металеві предмети, такі як кільця, браслети, намиста і годинник. Свинцево-кислотний акумулятор виробляє струм короткого замикання, достатній для того, щоб приварювати кільце або щось подібне до металу, викликаючи важкий опік.

Щоб знизити ризик травм, заряджайте тільки акумуляторні батареї, такі як свинцево-кислотні, свинцево-сурм'яністі, свинцево-кальцієві, абсорбуючі, нікель-кадмієві / нікель-фенільні або літійові батареї. Батареї інших типів можуть вибухнути, що може стати причиною травм і пошкоджень.

2. Інструкція

2.1. Загальна інформація

Інвертори цієї серії з чистою синусоїдою являють собою комбінацію інвертора, зарядного пристрою і автоматичного перемикача змінного струму в одну закінчену систему з піковим ККД перетворення 88%.

Він володіє унікальними функціями і на сьогоднішній день є одним з найбільш передових інверторів / зарядних пристроїв на ринку. Він має скоригований коефіцієнт потужності, складну багатоступеневу зарядку і вихід чистої синусоїдальної хвилі з безпрецедентно високою імпульсною здатністю, щоб задовольнити високі потреби в потужності індуктивних навантажень, не піддаючи небезпеці обладнання.

Зазвичай, коли вхідний змінний струм відключається (або виходить за межі допустимого діапазону), реле комутації знеструмлюється, і навантаження автоматично перемикається на вихід інвертора. Після відновлення міської електромережі реле вмикається, і навантаження автоматично підключається до електромережі змінного струму.

Інвертор серії FPI оснащений потужним зарядним пристроєм до 120 Ампер (в залежності від моделі). Допустиме перевантаження становить 300% від безперервної продуктивності до 20 секунд, щоб надійно підтримувати інструменти та обладнання.

Іншою важливою особливістю є те, що інвертор можна легко налаштувати на пріоритет батареї за допомогою DIP-перемикача, що допомагає отримати максимальну потужність з батареї в системах відновлюваної енергії.

Таким чином, інвертори з чистою синусоїдою серії FPI підходять для систем відновлюваної енергії, комунальних підприємств, житлових будинків, яхт і аварійних пристроїв.

Щоб отримати максимальну віддачу від інвертора, його необхідно правильно встановлювати, використовувати і обслуговувати. Будь ласка, прочитайте інструкції в цьому керівництві перед установкою і експлуатацією.

2.2. Застосування

Електроінструменти – циркулярні пилки, дрилі, перфоратори, шліфувальні машини, буфери, тримери для трави і живоплоту, повітряні компресори. Оргтехніка – комп'ютери, принтери, монітори, факсимільні апарати, сканери.

Предмети домашнього побуду – пилососи, вентилятори, люмінесцентні і лампи розжарювання, бритви, швейні машини. Кухонна техніка – кавоварки, блендери, мікрохвильовки, тостери.

Промислове обладнання – металогалогенні лампи, натрієві лампи високого тиску.

Домашня розважальна електроніка – телебачення, відеомагнітофони, відеоігри, стереосистеми, музичні інструменти, супутникове обладнання.

2.3. Позначення роз'євів моделей FPI



моделі 1–3 кВт

моделі 4–6 кВт

- 1 Клеми постійного струму
- 2 Порт RJ11
- 3 Перемикачі SW1 / SW2 / SW3 / SW4 / SW5
- 4 Вентилятор постійного струму
- 5 Запуск генератора
- 6 Сенсор температури батареї

- 7 Землення
- 8 Автоматичний вимикач виходу інвертора (захист)
- 9 Автоматичний вхідний вимикач зарядного пристрою (захист)
- 10 Клемна колодка змінного струму
- 11 Вентилятор змінного струму

2.5. Особливості пристрою

- Інтелектуальний пульт дистанційного керування (RMT)
- Розроблено для роботи в суворих умовах
- Функція «холодного старту» і функція автоматичної самодіагностики
- Сумісність як з лінійним, так і з нелінійним навантаженням
- Легко встановити і легко працювати
- Використовується низька напруга постійного струму для підтримки побутової та офісної техніки
- Висока швидкість зарядки до 120 А, вибір від 0% до 100%
- Високоєфективний дизайн і «режим енергозбереження» для економії енергії
- Режим пріоритету батареї, позначає зручній для інвертора конфігурацію ІБП
- Точка відновлення батареї 13 В постійного струму, призначена для систем відновлюваної енергії
- 8 попередньо запрограмованих типів батарей плюс ДЕСУЛЬФАТАЦІЯ для повністю розряджених батарей
- 4-ступінчаста інтелектуальна зарядка акумулятора, PFC (корекція коефіцієнта потужності) для зарядного пристрою
- Типовий час перемикання між мережею і батареєю складає 8 мс, що гарантує безперервність живлення
- Затримка 15 сек перед перемиканням при відновленні подачі змінного струму, захист навантаження при використанні з генератором

2.6. Електричні характеристики

2.6.1 Інвертор

Топологія

Інвертор / зарядний пристрій FPI побудований у відповідності з наступною топологією.

Інвертор: Топологія повного мосту.

Зарядний пристрій змінного струму: топологія з ізольованим посиленням

Завдяки високоефективним МОП-транзисторам і 16-бітному мікропроцесору з частотою 4,9 МГц, а також потужним трансформаторам він видає чистий синусоїдальний сигнал змінного струму із середнім коефіцієнтом нелінійних спотворень 10% (хв. 5%, макс. 15%) в залежності від підключеного навантаження і напруги батареї.

Пікова ефективність серії FPI становить 88%.

Перевантажувальна здатність

Інвертори серії FPI мають різний час по перевантажувальній здатності, що робить їх ідеальними для роботи з потужними навантаженнями.

1) При 110% < Навантаження < 125% ($\pm 10\%$) відсутність звукового сигналу протягом 14 хвилин, звуковий сигнал 0,5 с кожні 1 с на 15-й хвилині і несправність (відключення) після 15-ї хвилини.

2) При $125\% < \text{Навантаження} < 150\%$ ($\pm 10\%$) звуковий сигнал 0,5 с кожні 1 с і несправність (відключення) через 1 хвилину.

3) Для $150\% < \text{Навантаження} > 300\%$ ($\pm 10\%$) гуде 0,5 с кожні 1 с і несправність (відключення) через 20 с.

2.6.2 Зарядний пристрій змінного струму

Серія FPI оснащена багатоступеневим зарядним пристроєм з активним PFC (Power Factor Corrected). Функція PFC використовується для управління кількістю енергії, використовуваної для зарядки акумуляторів, щоб отримати коефіцієнт потужності, максимально наближений до 1.

На відміну від інших інверторів, максимальний зарядний струм яких зменшується відповідно до вхідної напругою змінного струму, зарядний пристрій серії FPI може видавати максимальний струм, поки вхідна напруга змінного струму знаходиться в діапазоні 164–243 В змінного струму.

(95–127 В змінного струму для моделі 120 В), а частота змінного струму знаходиться в діапазоні 48–54 Гц (58–64 Гц для моделі 60 Гц).

Інвертор серії FPI має зарядний струм до 120 А (для 4 кВт, 12 В), а максимальний струм заряду можна регулювати ступінчато, за допомогою п'яти мікро перемикачів. Послідовно включаючи перемикачі (зліва направо) ви можете отримувати наступні відносні показники зарядного струму – 0/20/40/60/80/100%

Вибір «0» в перемикачі типу батареї відключить функцію зарядки.

В основному є 3 етапи:

Об'ємна зарядка: це початковий етап зарядки. Під час об'ємної зарядки зарядний пристрій забезпечує акумулятор контрольованим постійним струмом. Зарядний пристрій буде продовжувати заряджатися до тих пір, поки не буде досягнуто напруга абсорбційного заряду (визначається вибором типу батареї).

Програмний таймер буде вимірювати час від досягнення абсорбційного напруги до тих пір, поки зарядний пристрій не опуститься на 0,3 В нижче підвищеної напруги, потім візьмемо цей час як TO і $TO \times 2 = T1$.

Абсорбуюча зарядка: це друга стадія зарядки, яка починається після досягнення абсорбуючої напруги. Абсорбційна зарядка забезпечує акумулятори постійною напругою і знижує зарядний струм постійного струму, щоб підтримувати настройку напруги поглинання.

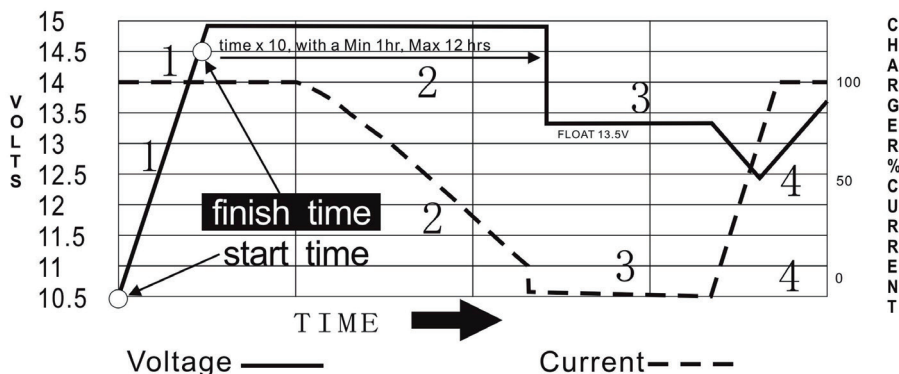
У цей період інвертор запустить таймер $T1$; зарядний пристрій буде підтримувати підвищену напругу в режимі Boost CV до тих пір, поки не закінчиться таймер $T1$. Потім знизить напругу до підтримуючої напруги. Таймер має мінімальний час 1 годину і максимальний час 12 годин.

Підтримуюча зарядка: третій етап зарядки відбувається в кінці часу абсорбційної зарядки. Під час підтримуючої зарядки напруга заряду знижується до постійної напруги заряду (визначається обраним типом батареї *). На цьому етапі акумулятори повністю заряджені і готові до роботи інвертора.

Якщо абсорбційний заряд буде повторно включений або напруга акумулятора впаде нижче 12 В / 24 В / 48 В постійного струму, зарядний пристрій скине цикл, вказаний вище.

Якщо заряд підтримує підтримуючий стан протягом 10 днів, зарядний пристрій навмисно скидає цикл для захисту акумулятора.

2.7. Процеси зарядки акумулятора



THE NEW BATTERY CHARGERS AND BOOSTERS OFFER THE FASTEST CHARGE RATE CURRENTLY AVAILABLE

STEP 1=Bulk Charge (Constant Current)

STEP 2 = Absorption (Constant Voltage)

STEP 3=Float Voltage

STEP 4 = RESET TO STEP 1

*2 FOR 24 VOLTS

*4 FOR 48 VOLTS

ADJUSTABLE TIME DEPENDING ON BATTERY BANK CAPACITY

2.8. Вибір типу батареї

Налаштування перемикача	Опис	Fast Mode / VDC / Швидкий режим	Float Mode / VDC / Підтримуючий режим
0	Зарядний пристрій вимкнений		
1	Gel США	14.0	13.7
2	AGM 1	14.1	13.4
3	LiFePO4	14.6	13.7
4	Sealed Lead Acid	14.4	13.6
5	Gel EURO	14.4	13.8

6	Open Lead Acid	14.8	13.3
7	Calcium	15.1	13.6
8	De-sulphation	15,5 (4 години, потім вимкнено)	

Для серії з режимом 12 В постійного струму (* 2 для режиму 24 В постійного струму;
* 4 для режиму 48 В постійного струму)

Десульфатація

Цикл десульфатації в положенні перемикача 8 відзначений червоним, тому що це дуже небезпечна настройка, якщо ви не знаєте, що робите. Перш ніж намагатися використовувати цей цикл, ви повинні чітко розуміти, що він робить, коли і як ви будете його використовувати.

Що викликає сульфатацію? Це може статися через нечасте використання батарей або через те, що батареї залишалися розряджені до такої міри, що вони не могли заряджатися. Цей цикл являє собою цикл заряду під дуже високою напругою, призначений для того, щоб спробувати зруйнувати сульфатну кірку, яка заважає пластині брати заряд і, таким чином, дозволяє пластинам очиститися і, таким чином, знову прийняти заряд.

Зарядка розряджених батарей

Інвертор серії FPI дозволяє запускати і відключати живлення при розряджених батареях.

Для моделі 12 В постійного струму, після того, як напруга батареї впаде нижче 10В, якщо перемикач все ще перебуває в положенні «ВКЛ», інвертор завжди підключений до батареї, а напруга батареї не падає нижче 2 В, інвертор має можливість заряджати акумулятор при наявності відповідних входів змінного струму.

Перш ніж напруга акумулятора впаде нижче 9 В постійного струму, зарядку можна активувати, якщо повернути перемикач в положення «Викл», потім «ВКЛ».

Коли напруга опускається нижче 9 В постійного струму, і ви випадково переводите перемикач в положення ВИКЛ. Або від'єднуєте інвертор від батареї, інвертор не зможе знову зарядити батарею, тому що ЦП скидає пам'ять під час цього процесу.

2.9. Вибір типу батареї

Модель Watt	Напруга батареї	Максимальний струм зарядного пристрою
1.000 ~ 1.500	12 Vdc	45 ± 5 Amp
	24 Vdc	25 ± 5 Amp
	48 Vdc	15 ± 5 Amp

2000	12 Vdc	45 ± 5 Amp
	24 Vdc	25 ± 5 Amp
	48 Vdc	15 ± 5 Amp
3000	12 Vdc	90 ± 5 Amp
	24 Vdc	50 ± 5 Amp
	48 Vdc	30 ± 5 Amp
4000	12 Vdc	120 ± 5 Amp
	24 Vdc	65 ± 5 Amp
	48 Vdc	40 ± 5 Amp
5000	24 Vdc	80 ± 5 Amp
	48 Vdc	50 ± 5 Amp
6000	24 Vdc	90 ± 5 Amp
	48 Vdc	60 ± 5 Amp

При подачі на вхід інвертора живлення від генератора ємність зарядки досягне піку приблизно через 3 секунди. Це може привести до падіння частоти генератора, що призведе до переходу інвертора в режим роботи від батареї.

Пропонується поступово збільшувати зарядну навантаження на генераторі, перемикаючи перемикач зарядки з мінімального на максимальний, разом з затримкою перемикання 15 с, наш інвертор дає генератору достатньо часу для розкрутки. Це буде залежати від розміру генератора і швидкості заряду.

2.10. Транзит

У режимі очікування постійно контролюється вхід змінного струму. Коли вхідна напруга змінного струму падає нижче напруги відключення змінного струму (154 В змінного струму, настройка за замовчуванням для 230 В змінного струму, 90 В змінного струму для 120 В змінного струму), інвертор автоматично перемикається назад в режим інвертування з мінімальним перериванням для ваших пристроїв. Перехід з режиму очікування в режим інвертора відбувається приблизно за 8 мілісекунд. І той же самий час з режиму інвертора в режим очікування.

Хоча він не розроблений як комп'ютерна система ДБЖ, цього часу перемикання зазвичай досить для того, щоб ваше обладнання залишалося включеним.

Існує 15-секундна затримка з моменту, коли інвертор виявляє, що на вхідних клеммах постійно присутній стабільний перемінний струм, до моменту виконання перемикання. Ця затримка вбудована, щоб дати генератору час для розкрутки до стабільної напруги і уникнення брязкоту реле. Інвертор не перейде на живлення від генератора, поки він не заблокується на клеммах генератора. Ця затримка також призначена для запобігання частих перемикань, коли вхідна мережа нестабільна.

2.11. Автоматичне регулювання частоти

Інвертор має функцію автоматичного регулювання частоти.

Заводська конфігурація за замовчуванням для інвертора 220/230/240 В змінного струму становить 50 Гц і 60 Гц для інвертора 100/110/120 В змінного струму. У той час як вихідна частота може бути легко змінена після того, як на інвертор буде подана відповідна частота.

Якщо ви хочете отримати 60 Гц від інвертора 50 Гц, просто введіть потужність 60 Гц, і інвертор автоматично налаштує вихідну частоту на 60 Гц і навпаки.

2.12. Автоматичне регулювання напруги (опція)

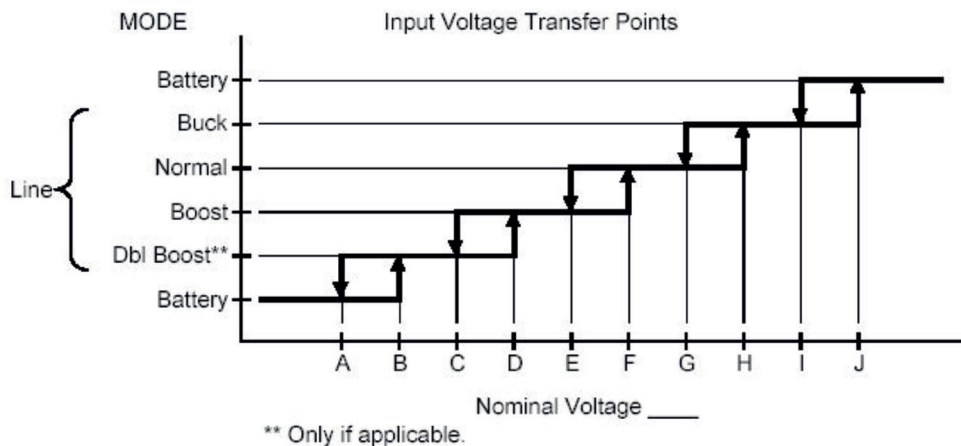
Функція автоматичного регулювання напруги призначена для всієї серії інверторів / зарядних пристроїв FPI з чистою синусоїдою.

Замість того, щоб просто подавати вхідний змінний струм для живлення навантажень, інвертор серії FPI стабілізує вхідну змінну напругу в діапазоні 230 В / 120 В \pm 10%.

При підключенні до батарей інвертор серії FPI буде працювати як ДБЖ з максимальним часом перемикання 10 мс.

Володіючи всіма унікальними функціями, які надає наш інвертор, він забезпечить вам довгу безвідмовну роботу, що перевершує ваші очікування.

2.13. Опис функцій



Функція FPI (опціонально)	Серія FPI					
	LV (NA/JPN)			HV (INTL)		
Допустимий діапазон вхідної напруги (В змінного струму)						
Номинальна вхідна напруга (В змінного струму)	100	110	120	220	230	240
(A) Низька напруга у лінії (перехід до батареї)	75/65	84/72	92/78	168/143	176/150	183/156
(B) Напруга повернення до живлення від лінії (перехід с батареї)	80/70	89/77	97/83	178/153	186/160	193/166
(C) друга лінія підвищення напруги (режим посилення)	**	**	**	**	**	**
(D) друга лінія відключення підвищення (нормальний режим)	**	**	**	**	**	**
(E) перша лінія підвищення напруги (режим посилення)	90	99	108	198	207	216
(F) перша лінія відключення підвищення (нормальний режим)	93	103	112	205	215	225
(G) Лінія повернення зі зменшення напруги (нормальний режим)	106	118	128	235	246	256
(H) Лінія включення зменшення напруги (режим зменшення)	110	121	132	242	253	264
(I) Лінія повернення до живлення від лінії (режим зменшення)	115	127	139	253	266	278
(J) Лінія підвищеної напруги (перехід до батареї)	120	132	144	263	276	288

2.14. Режим енергозбереження

Для інвертора FPI існує 3 різних робочих стану: «Енергозбереження Авто» (Power Saver Auto), «Енергозбереження виключено» (Power Saver Off) і «Вимкнення».

Коли перемикач живлення знаходиться в положенні «Unit Off», інвертор вимкнений.

Коли перемикач живлення переведений в положення «Енергозбереження Авто» або «Енергозбереження виключено», інвертор включається.

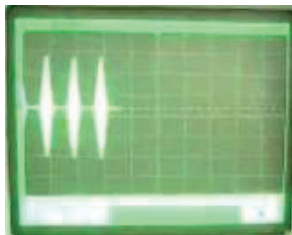
Функція енергозбереження призначена для економії заряду батареї, коли живлення змінного струму не потрібно або порібно дуже рідко.

В цьому режимі інвертор подає імпульс на виході змінного струму в пошуках навантаження змінного струму (тобто Електричного приладу). Кожен раз, коли включається навантаження змінного струму (понад 25 Вт), інвертор розпізнає потребу в потужності і автоматично починає інвертування, і вихідна напруга переходить на повну напругу. При відсутності навантаження (або менше 25 Вт) інвертор автоматично

повертається в режим пошуку, щоб мінімізувати споживання енергії від акумуляторної батареї. У режимі «Енергозбереження включено» інвертор буде споживати енергію в основному в моменти зчитування, таким чином, споживання холостого ходу значно знижується.

За замовчуванням інвертор визначає навантаження протягом 250 мс кожні 30 секунд. Цей цикл можна налаштувати на 3 секунди, повернувши SW3 на DIP-перемикачі.

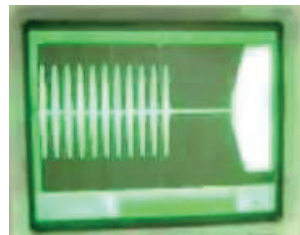
Енергозбереження увімкнено



Енергозбереження вимкнено



Енергозбереження увімкнено (виявлене навантаження)



Примітка. Мінімальна потужність навантаження для виведення інвертора із сплячого режиму (Енергозбереження включено) становить 25 Вт.

У режимі пошуку зелений світлодіодний індикатор живлення блимає, а інвертор буде видавати цокаючий звук. При повному вихідному напрузі зелений світлодіодний індикатор живлення буде горіти постійно, а інвертор буде видавати стійкий гул. Коли інвертор використовується як «джерело безперебійного живлення», режим пошуку або функція «Power Saver On» повинні бути відключені.

Винятки

Деякі пристрої при скануванні датчиком навантаження не виявляються. Маленькі люмінесцентні лампи є найбільш поширеним прикладом. (Спробуйте змінити полярність вилки, перевернувши вилку.) Деякі комп'ютери і складна електроніка мають блоки живлення, які не створюють навантаження до тих пір, поки не з'явиться напруга в мережі. Коли це відбувається, кожен модуль чекає початку роботи іншого. Для управління цими навантаженнями необхідно використовувати або невелику супутнє навантаження, щоб вивести інвертор з режиму пошуку, або інвертор можна запрограмувати так, щоб він залишався у повній вихідній напрузі.

2.15. Захист

Інвертори серії FPI оснащені комплексним захистом від різних важких ситуацій / несправностей. Ці заходи захисту включають:

- Захист від перенапруги на вході змінного струму / Захист від низької напруги на вході змінного струму
- Сигнал низького заряду батареї / Сигнал розряду батареї
- Захист від перегріву / захист від перевантаження

- Захист від короткого замикання (1 с після несправності)
- Захист від зворотної подачі

Коли відбувається перегрів / перевантаження, після усунення несправності головний вимикач повинен бути скинутий, щоб перезапустити інвертор.

Точка спрацьовування при низькій напрузі батареї може бути змінена від значення за замовчуванням 10 В постійного струму до 10,5 В постійного струму за допомогою перемикача SW1 на DIP-перемикачі.

Інвертор перейде в режим захисту від перегріву, коли температура радіатора 105°C , і перейде до Fault (відключення виходу) через 30 секунд. Для активації інвертора необхідно встановити перемикач у вихідне положення.

Інвертори серії FPI мають захист від зворотного живлення, який дозволяє уникнути подачі змінної напруги на вхідні клему змінного струму в режимі інвертування.

Після усунення причини несправності інвертор необхідно перезавантажити, щоб він почав працювати.

2.16. Пульт дистанційного керування (Опція)



Крім панелі перемикачів на передній панелі інвертора, може бути додаткова панель перемикача, підключена до порту RJ11 на стороні постійного струму інвертора через стандартний телефонний кабель, та також може управляти роботою інвертора.

Якщо додаткова панель перемикача підключена до інвертору через «порт дистанційного керування», разом з панеллю на корпусі інвертора, дві панелі будуть підключені і працювати паралельно.

При першому перемиканні з «Викл» на «Енергозбереження виключено» або «Енергозбереження включено» інвертор буде включений. Якщо команди з двох панелей конфліктують, інвертор прийме команду у відповідності з наступним пріоритетом:

Енергозбереження включено > Енергозбереження вимкнено > Живлення вимкнено
Інвертор буде вимкнений тільки тоді, коли обидві панелі будуть переведені в стан «Unit Off».

Максимальна довжина кабелю 10 метрів.



ПОПЕРЕДЖЕННЯ!

Ніколи не перерізати телефонний кабель, якщо кабель приєднаний до інвертору, а батарея підключена до інвертору. Навіть якщо інвертор вимкнений. Коротке замикання кабелю під час різання може призвести до пошкодження віддаленої друкованої плати всередині.

2.17. Світлодіодні індикатори



ЕНЕРГОЗБЕРЕЖЕННЯ ВВІМКНЕНО	ЗЕЛЕНИЙ світлодіод горить в режимі енергозбереження (енергозберігаюча навантаження 25 Вт)
ПЕРЕНАВАНТАЖЕННЯ	Червоний світлодіод горить при перевантаженні
ПЕРЕГРІВ	Червоний світлодіод горить при перегріванні
ПІДТРИМУЮЧА ЗАРЯДКА	ЗЕЛЕНИЙ світлодіод горить в режимі плаваючої зарядки
ШВИДКА ЗАРЯДКА	Жовтий світлодіод горить в режимі швидкої зарядки
РЕЖИМ ІНВЕРТОРА	ЗЕЛЕНИЙ світлодіод горить в режимі інвертора
МЕРЕЖЕВИЙ РЕЖИМ	ЗЕЛЕНИЙ світлодіод горить в режимі змінного струму

Увага! Перемикачі струму заряду (20/40/60/80/100%) потрібно вмикати у наступному порядку: перший перемикач вгору, якщо потрібен струм заряду 20% від максимального. Перший і другий вгору, коли потрібен струм 40% від максимального, і т.д.

Status	L.E.D.s Function	L.E.D.s on main unit								L.E.D.s on remote					
		①	②	③	④	⑤	⑥	⑦	⑧	Alarm	①	②	③		
Charge function	Constant current charge						on		on			on			
	Constant voltage charge						flash		on			on			
	Float					on			on			on			
	Standby								on						
Inverter mode	Inverter on								on				on		
	Power saver on	on													
Alarms	Battery low voltage				on				on		beep 0,5 s every 5 s		on	on	
	Battery high voltage				on				on		beep 0,5 s every 1 s		on	on	
	Over load (inverter mode)		on		on				on		beep 0,5 s every 5 s		on	on	
	Over temp (inverter mode)			on	on				on		beep 0,5 s every 1 s		on	on	
	Over temp (line mode)			on	on				on	on		beep 0,5 s every 1 s	on		on
	Over charge				on				on	on		beep 0,5 s every 1 s	on		on
Fault mode	Fan lock										beep continuous				
	Battery high voltage								on		beep continuous		on		
	Inverter mode overload		on								beep continuous				
	Over temperature			on							beep continuous				

2.16. ЖК-індикатор серії FPI

1. Вітальне повідомлення

Welcome To
XXXXXX

2. Стан змінного струму і вхідна напруга

AC: normal
I/P-V:230V

«AC: abnormal» буде відображатися, якщо вхід змінного струму не відповідає вимогам.

3. Вихідна напруга / частота і напруга батареї

O/P-V:230V F:50HZ
BAT-V:12.5V

4. Вихідний струм (у відсотках)

O/P Current:100%

2.17. Звуковий сигнал

Низька напруга батареї	Горить зелений світлодіод інвертора, а зумер видає звуковий сигнал 0,5 с кожні 5 с.
Висока напруга акумулятора	Горить зелений світлодіод інвертора, зумер видає звуковий сигнал протягом 0,5 с кожні 1 с, а збій – через 60 с.
Перевантаження	<p>1) 110% < навантаження < 125% ($\pm 10\%$), відсутність звукового сигналу протягом 14 хвилин. Потім звуковий сигнал протягом 0,5 с кожні 1 с з 15-ї хвилини і несправність через 15 хвилин;</p> <p>2) 125% < навантаження < 150% ($\pm 10\%$), звуковий сигнал протягом 0,5 с кожні 1 с і збій через 60 с;</p> <p>3) навантаження > 150% ($\pm 10\%$), звуковий сигнал протягом 0,5 с кожні 1 с і збій через 20 с;</p>
Перегрів	Температура радіатора. ≥ 105 °C, перегрів червоний світлодіодний індикатор, гудок протягом 0,5 с кожні 1 с;

2.18. Робота вентилятора

Для потужності 1–3 кВт є один керований вентилятор постійного струму з східчастим управлінням, який починає працювати відповідно до певної логікою. Для 4–6 кВт є два керованих вентилятора постійного струму і один вентилятор змінного струму. Вентилятори постійного струму буде працювати так само, як і в інвертор потужністю 1–3 кВт, а вентилятор змінного струму буде працювати при роботі вихідного каскаду інвертора.

Тому, коли інвертор знаходиться в режимі енергозбереження, вентилятор змінного струму буде час від часу працювати у відповідь на імпульс, що посиляється інвертором в режимі енергозбереження.

Робота вентилятора постійного струму на стороні клеми постійного струму управляється наступною логікою (див. розділ 2.19).

2.19. Логіка роботи вентилятора

Стан	Початкова умова	Кінцева умова	Швидкість
ТЕМПЕРАТУРА РАДІАТОРА	$T \leq 60$ °C	$T > 65$ °C	вимикання
	65 °C $\leq T < 85$ °C	$T \leq 60$ °C $T \leq 85$ °C	50%
	$T > 85$ °C	$T \leq 80$ °C	100%
ТОК ЗАРЯДУ	$I \leq 15\%$	$I \geq 20\%$	вимикання
	$20\% < I \leq 50\%$	$I \leq 15\%$ або $I \geq 50\%$	50%
	$I > 50\%$	$I \leq 40\%$	100%

НАВАНТАЖЕННЯ % (РЕЖИМ ІНВЕРТОРА)	Навантаження < 30%	Навантаження ≥ 30%	вимикання
	30% ≤ Навантаження < 50%	Навантаження ≤ 20% або Навантаження ≥ 50%	50%
	Навантаження ≥ 50%	Навантаження ≤ 40%	100%

Завжди залишайте не менше 30 см вільного простору навколо інвертора для потоку повітря. Переконайтеся, що повітря може вільно циркулювати навколо пристрою.

Вентилятор з регульованою швидкістю обертання працює в режимі інвертування і наддуву. Це повинно бути реалізовано таким чином, щоб забезпечити високу надійність і безпечні робочі температури агрегатів і компонентів при робочій температурі навколишнього середовища до 50 °С.

Швидкість повинна плавно регулюватися в залежності від внутрішньої температури і / або сили струму. Вентилятор не повинен раптово запускатися / зупинятися.

Вентилятор повинен працювати з мінімальною швидкістю, необхідної для охолодження агрегату.

Цільовий рівень шуму вентилятора <60 дБ на відстані 1 м.

2.20. DIP–перемикачі

На задній панелі інвертора є 4 DIP–перемикача, які дозволяють користувачам налаштувати продуктивність пристрою.

Встановлення можливості мікроперемикача серії FPI

Перемикач	функція перемикача	Місце: 0	Місце: 1
SW1	Низька напруга відключення батареї	10.0VDC	10.5VDC
		помножити на 2 для 24 В постійного струму помножити на 4 для 48 В постійного струму	
SW2	Діапазон вхідної змінного струму	184–253VAC	154–264 В змінного струму (40 Гц +)
SW3	Цикл вимірювання навантаження	30 секунд	3 секунди
SW4	Частота змінного струму	50 Гц	60 Гц
SW5	Батарея / пріоритет змінного струму	Пріоритет мережі	Пріоритет батареї

SW1: Низька напруга відключення батареї:

Для моделі на 12 В постійного струму напруга відключення при низькому заряді батареї встановлено на рівні 10,0 В постійного струму для типової свинцево-кислотної батареї глибокого розряду. Її можна налаштувати на 10,5 В постійного струму за допомогою перемикача SW1 для герметичного автомобільного акумулятора, це необхідно для запобігання розряду акумуляторів.

Надмірна розрядка при невеликому навантаженні на інвертор (*2 для 24 В постійного струму, *4 для 48 В постійного струму)

SW2: Діапазон вхідного змінного струму:

Існують різні допустимі діапазони вхідної змінного струму для різних видів навантажень. Для деяких щодо чутливих електронних пристроїв потрібно вузький вхідний діапазон 184–253 В змінного струму (100–135 В для моделі на 120 В змінного струму) для їх захисту.

Хоча для деяких резистивних навантажень, які працюють в широкому діапазоні напруг, діапазон вхідного змінного струму можна налаштувати до 154–253 В змінного струму (90–135 В для моделі 120 В змінного струму), це допомагає жити навантаження з більшою вхідною потужністю змінного струму без частих перемикачів на акумуляторні батареї.

SW3: Автоматична настройка енергозбереження:

За замовчуванням інвертор визначає навантаження протягом 250 мс кожні 30 секунд. Цей цикл можна налаштувати на 3 секунди за допомогою перемикача SW3 на DIP-перемикачі.

SW4: Частота змінного струму 50 Гц або 60 Гц**SW5: Пріоритет сонячної енергії / змінного струму:**

Наш інвертор за замовчуванням спроектований з пріоритетом змінного струму. Це означає, що при наявності змінного струму на вході спочатку заряджається акумулятор, а інвертор передає вхідний змінний струм для живлення навантаження. Тільки коли вхідна напруга змінного струму стабільно протягом 15 днів, інвертор запускає цикл живлення від батарей, для її захисту. Після 1 циклу нормальна зарядка і пропускна здатність змінного струму будуть відновлені.

Перемикач пріоритету змінного струму і пріоритету батареї знаходиться в положенні SW5. Коли ви вибираєте пріоритет батареї, інвертор буде живитися з батареї, незважаючи на вхід змінного струму. Тільки коли напруга батареї досягає точки аварійного сигналу низької напруги (10,5 В для 12 В), інвертор перемикається на вхід змінного струму, заряджає батарею і перемикається назад на батарею, коли батарея заряджена повністю. Ця функція призначена в основному для вітряних / сонячних систем, які використовують електроенергію в якості резервної.

2.21. Інші особливості

Початок відновлення напруги акумуляторної батареї

Після відключення при низькій напрузі батареї (10 В для моделі 12 В / 20 В для моделі 24 В / 40 В для моделі 48 В) інвертор може відновити роботу після того, як

напруга батареї відновиться до 13 В постійного струму / 26 В постійного струму / 52 В постійного струму (з перемикачем живлення все ще в положенні «Вкл.» позиція). Ця функція допомагає заощадити користувачам додаткові трудовитрати на повторну активацію інвертора, коли низька напруга батареї повертається в допустимий діапазон в системах відновлюваної енергії. Вбудований зарядний пристрій автоматично активується, як тільки змінний струм в міській мережі / генератора стабілізується протягом 15 секунд.

ПОПЕРЕДЖЕННЯ!



Ніколи не залишайте електричні навантаження без нагляду, деякі навантаження (наприклад, нагрівач) в таких випадках можуть стати причиною аварії.

Краще відключити все після відключення про низьку напругу, ніж залишати навантаження включеної через ризик загоряння.

Автоматичний запуск генератора (опціонально)

Інвертор можна налаштувати для запуску генератора при низькій напрузі батареї. Коли інвертор переходить в аварійний сигнал низького заряду батареї, він може послати сигнал для запуску генератора і вимкнути генератор після завершення зарядки батареї.

Функція автоматичного запуску буде працювати тільки з генераторами, призначеними для роботи з цією функцією. Є реле відкриття / закриття, яке замикає керуючий контакт генератора. Вхідна напруга постійного струму може варіюватися, але максимальний струм, який може витримувати реле, становить 16 ампер.

Захисне покриття

Вся лінійка інверторів має захисне покриття на друкованій платі, що робить її водонепроникною, стійкою до іржі і пилу. Хоча ці прилади сконструйовані так, щоб витримувати корозію через морський клімат, вони не захищені від бризок.

3. Установка

3.1. Розташування

При установці інвертора дотримуйтесь усіх місцевих правил. Встановлюйте обладнання в сухому, чистому, прохолодному місці з хорошою вентиляцією. Робоча температура: від 10 ° до 40 ° С.

Температура зберігання: «-40-70 ° С».

Відносна вологість: 0% – 95% без конденсації. Охолодження: примусове повітряне

3.2. Рекомендації по підключенню постійного струму

Рекомендується розміщувати акумуляторну батарею якомога ближче до інвертору. Нижче наводиться пропонований варіант розводки кабелю постійного струму довжиною 1 метр.

Знайдіть такий мінімальний розмір дроту. Якщо довжина кабелю постійного струму перевищує 1 м, збільште поперечний переріз кабелю, щоб зменшити втрати. Зверніть увагу, що якщо є проблема з отриманням, наприклад, кабелю 90 мм², використовуйте 2 * 50 мм² або 3 * 35 мм².

Один кабель завжди краще, але кабель є кабель, тому не має значення, один кабель або 10 кабелів, якщо виходить необхідний перетин. Характеристики будь-якого продукту можна поліпшити за рахунок використання більш товстого кабелю і більш коротких ділянок, тому в разі сумнівів округлятимете їх і зробіть довжину якомога коротше.

3.2. Підключення змінного струму

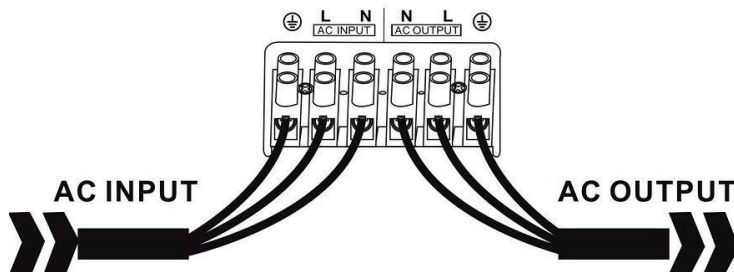
Ми рекомендуємо використовувати провід 4–10 мм² для підключення до клемної колодки змінного струму.

Залежно від моделі існує наступний спосіб підключення до клемної колодки. Вся проводка відповідає вимогам CE. Зателефонуйте в нашу службу технічної підтримки, якщо ви не знаєте, як підключити будь-яку частину вашого інвертора.

Однофазний 230В

Вхід: Фаза (L) + нейтраль (N) + Земля

Вихід: Фаза (L) + нейтраль (N) + Земля



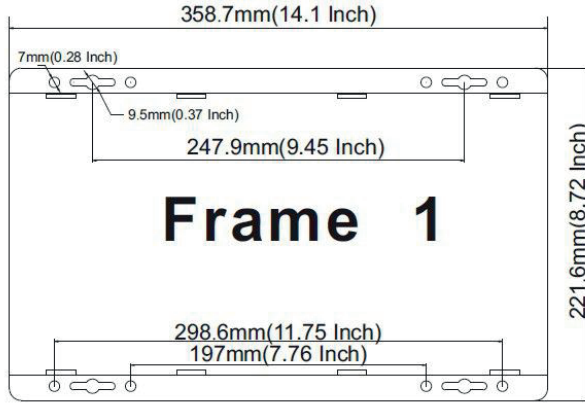
ПОПЕРЕДЖЕННЯ!

Вихідна напруга цього пристрою ніколи не повинно бути підключено до його вхідної клеми змінного струму, це може призвести до перевантаження або пошкодження.

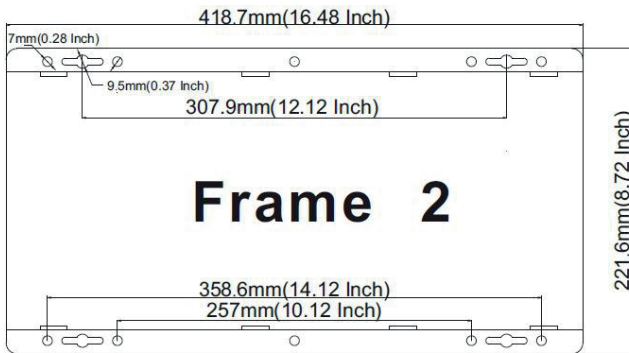
Завжди вимикайте інвертор перед включенням будь-якого нового пристрою.



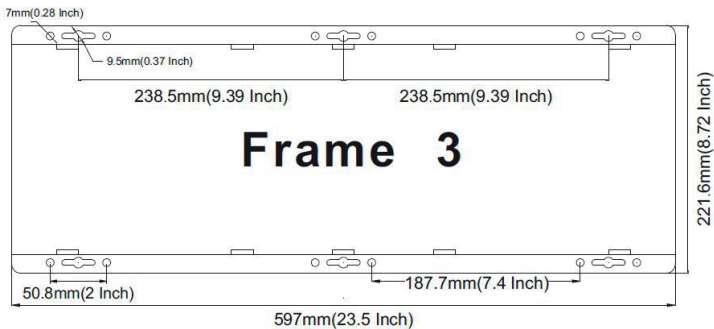
3.3.Креслення кріплення



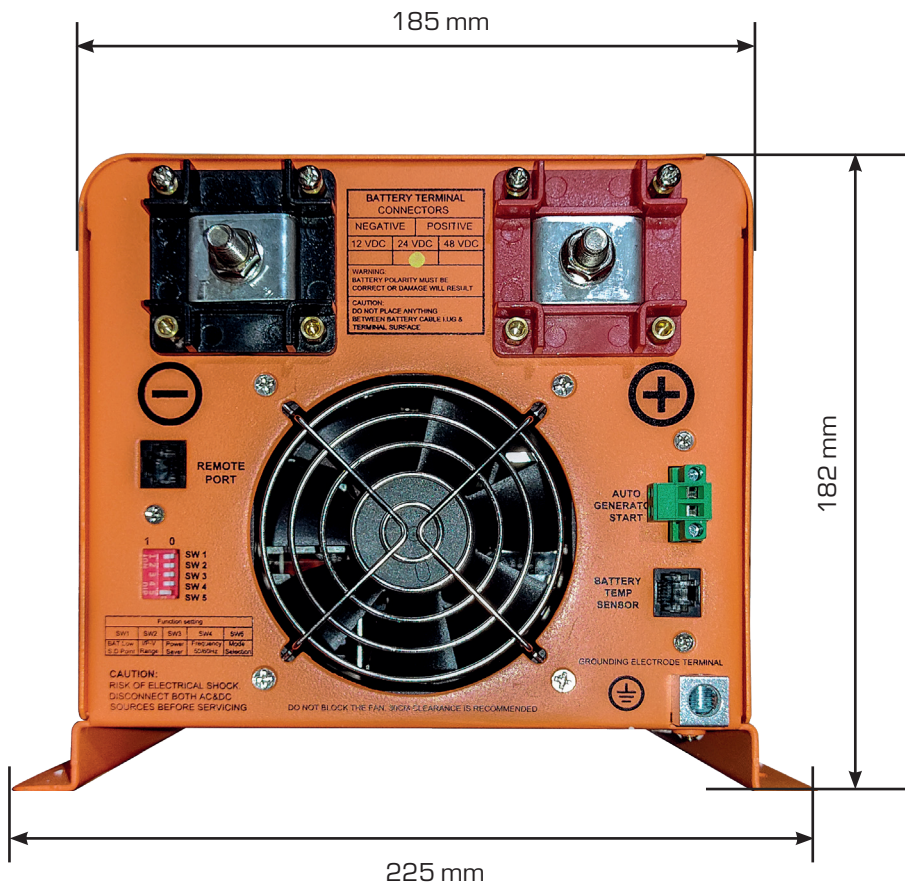
Моделі від 1000 Вт до 1500 Вт



Моделі от 2000 Вт до 3000 Вт



Моделі від 4000 Вт до 6000 Вт



Габарітні розміри FPI

4. Керівництво по виявленню і усуненню несправностей

Пошук та усунення несправностей містить інформацію про те, як усунути можливі несправності при використанні інвертора і зарядного пристрою серії FPI.

Наступна таблиця призначена для того, щоб допомогти вам швидко виявити найбільш поширені відмови інвертора.

Усунення несправностей

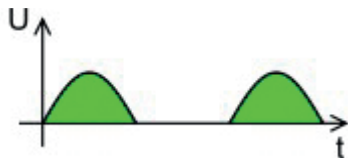
Симптом	Можлива причина	Рекомендоване рішення
Інвертор не включається.	Батареї не підключені, ослаблені з'єднання з боку батареї. Низька напруга батареї.	Перевірте батареї і кабельні з'єднання. Перевірте запобіжник постійного струму і переривник. Заряджайте.
Відсутня вихідна напруга змінного струму і індикатори не горять.	Інвертор був вручну переведений в режим викл.	Виберіть пункт «Енергозбереження включено» або «Енергозбереження виключено».
Вихідна напруга змінного струму низька, і інвертор швидко відключає навантаження.	Низький заряд батареї.	Перевірте стан батарей і, якщо можливо, підзарядіть.
Зарядний пристрій не працює, і пристрій не приймає змінний струм.	Напруга змінного струму вийшло за допустимі межі	Перевірте напругу змінного струму на відповідність напруги і частоти.
Зарядний пристрій забезпечує низьку швидкість зарядки.	Неправильно налаштовані елементи управління зарядним пристроєм. Низька вхідна напруга змінного струму. Незакріплені контакти батарей або вхідні з'єднання змінного струму.	Див. Розділ про налаштування «Швидкість зарядки». Джерело живлення змінного струму, що відповідає вимогам. Перевірте всі з'єднання постійного і змінного струму.
Зарядний пристрій вимикається під час зарядки від генератора.	Висока вхідна напруга змінного струму від генератора.	Завантажте генератор великим навантаженням. Зменшіть вихідну напругу генератора.
Чутливі навантаження тимчасово відключаються при перемиканні між мережею та інвертуванням.	Транзитне напруга (обраний діапазон напруг) може бути занадто низьким для певних навантажень.	Виберіть вузький діапазон напруги змінного струму на DIP-перемикачі або, якщо можливо, встановіть ДБЖ.
Шум від трансформатора / корпусу *	Застосування певних навантажень, таких як фен.	Зніміть навантаження

* Причина шуму від трансформатора і / або корпусу

У режимі інвертора трансформатор і / або корпус інвертора іноді можуть вібрувати і видавати шум.

Шум може виходити від трансформатора.

Згідно характеристикам нашого інвертора, існує один тип навантаження, яке, швидше за все, викличе деренчання трансформатора, це попувонове навантаження, навантаження, яка використовує тільки половину циклу потужності (див. Малюнок).



Це викликає дисбаланс магнітного поля трансформатора, знижуючи його номінальну робочу частоту з 20 кГц до, скажімо, 15 кГц (вона варіюється в залежності від різних навантажень). Таким чином, частота шуму потрапляє точно в діапазон (200 Гц – 20 кГц), який може сприймати людське вухо.

Найпоширеніше таке навантаження – це фен.

Якщо шум виходить від корпусу.

Зазвичай при індуктивному навантаженні магнітне поле, створюване трансформатором, продовжує притягувати або вивільняти сталевий корпус з певною частотою, що також може викликати шум.

Зазвичай цю проблему вирішує зменшення потужності навантаження або використання інвертора більшої потужності.

Шум не заподіє шкоди інвертору або навантаженню.

Режим	Індикатор на верхній кришці										Світлодіод на дистанційному перемикачі			
	Елемент	Крайня сила включення	Інвертор вкл.	Швидка зарядка	Плаваюче перемикання	Перегрів	Пере навантаження	Енерго-збереження включено	Заряд батареї	Інвертор	Трибога	Звуковий сигнал		
Лінійний режим	СС	✓	х	✓	х	х	х	х	✓	х	х	х		
	CV	✓	х	✓, блимає	х	х	х	✓	х	х	х	х		
	підтримуючий	✓	х	х	✓	х	х	х	х	х	х	х		
	очікувати	✓	х	х	х	х	х	х	х	х	х	х		
Інверторний режим	Інвертор включений	х	✓	х	х	х	х	х	х	✓	х	х		
	Енерго збереження	х	х	х	х	х	х	✓	х	х	х	х		
	Низький заряд батареї	х	✓	х	х	х	х	х	✓	✓	Звуковий сигнал 0,5 с кожні 5 с			
	Високий заряд батареї	х	✓	х	х	х	х	х	✓	✓	Звуковий сигнал 0,5 с кожні 1 с			
Інверторний режим	Перенавантаження в інверторному режимі	х	✓	х	х	х	х	х	✓	✓	Див. «Звукова сигналізація».			
	Перевіщення температури в режимі інвертор	х	✓	х	х	х	х	х	✓	✓				
	Режим перегріву в мережі	✓	х	х	✓	х	х	х	х	х	Звуковий сигнал 0,5 с кожні 1 с			
	Перевіщення заряду	✓	х	х	✓	х	х	х	✓	✓				

												Безперервний звуковий сигнал
					x							x
										x		x
					x					x		x
					x							x
Блокування вентилятора					x							
Батерея розряджена												
Перевантаження в режимі інертора												
Коротке замикання на виході												
Перевищення температури												
Перевищення заряду												
Коротка зворотна подача												
Режим несправності												

Специфікація інвертора FPI

Вхід інвертора	Модель	FPI-1000	FPI-1500	FPI-2000	FPI-3000	FPI-4000	FPI-5000	FPI-6000	
Вхід постійного струму	Безперервна вихідна потужність	1000W	1500W	2000W	3000W	4000W	5000W	6000W	
	Пікова потужність (20 сек.)	3000W	4500W	6000W	9000W	12000W	15000W	18000W	
	Здатний запускати електродвигун	1НР	1.5НР	2НР	3НР	4НР	5НР	6НР	
	Форма вихідного сигналу	Чиста синусоїда / Те саме, що вхід (режим «обхід»)							
	Номінальний ККД	>88% (піковий)							
	Ефективність лінійного режиму	>95%							
	Коефіцієнт потужності	0.9-1.0							
	Номінальна вихідна напруга rms	100-110-120 В / 220-230-240 В (змінний струм)							
	Регулювання вихідної напруги	±10% RMS							
	Вихідна частота	50Гц ± 0.3Гц / 60Гц ± 0.3Гц							
Захист від короткого замикання	Так, функція обмеження струму (помилка через 1 секунду)								
Типовий час передачі	10ms (Max)								
THD	< 10%								
Вхід постійного струму	Номінальна вхідна напруга	12.0 В постійного струму (* 2 для 24В постійного струму, * 4, для 48В постійного струму)							
	Мінімальна пускова напруга	10.0 В постійного струму							
	Сигнал низького заряду батареї	10.5 В постійного струму / 11.0 В постійного струму							
	Низький заряд акумулятора	10.0 В постійного струму / 10.5 В постійного струму							
	Сигналізація та несправність високої напруги	16.0 В постійного струму							
	Відновлення високого входу постійного струму	15.5 В постійного струму							
	Низька напруга акумулятора відновлюється	13.0 В постійного струму							
	Споживання в режимі очікування – режим пошуку	< 25 Вт, коли режим енергозбереження ввімкнено							

Діапазон відної напруги	Широкий: 90-135 В / 164-243 В ;		
	Вузький: 100-135 В / 194-243 В ;		
Вихідна напруга	Залежить від типу батареї		
Модель вимикача зарядного пристрою	10А	20А	30А
Максимальна сила току заряду	35А / 70-90А Макс (контроль струму зарядного пристрою)		
Вимкнення захисту від перезаряду	15,7 В для 12 В постійного струму (*2 для 24 В постійного струму, *4 для 48 В постійного струму)		
«Крива зарядного пристрою (4-ступінчастий постійний струм) 4-етапний цифровий контрольований прогресивний заряд»	Типи батарей (*2 для 24В постійного струму, *4 для 48В постійного струму)		
Тип батареї	Напруга постійного струму	Плаваюча постійного струму	
Гель СЛСА	14	13.7	
A.G.M 1	14.1	13.4	
A.G.M 2	14.6	13.7	
Герметична свинцева кислота	14.4	13.6	
Гель євро	14.4	13.8	
Відкрита свинцева кислота	14.8	13.3	
Кальцій	15.1	13.6	
Десульфатація	15.5 за 4 год		
Пульс	Так, Опція		

Зарядний пристрій

	Форма сигналу вхідної напруги	Синусоїда (мережа або генератор)				
	Номінальна напруга	120 В постійного струму		240 В постійного струму		
	Відключення низької напруги	80 В / 90В ± 4%		184В / 154В±4%		
	Повторне включення низької напруги	90 В / 100В ± 4%		194В / 164В±4%		
	Відключення високої напруги	140 В ± 4%		253 В±4%		
	Повторне включення високої напруги	135 В ± 4%		243 В±4%		
	Макс. вхідна напруга змінного струму	150 змінного струму		270 В змінного струму		
Обхід і захист	Номінальна вхідна частота	50 Гц або 60 Гц (автоматичне визначення)				
	Низька частота	47±0,3 Гц для 50 Гц, 57 ± 0,3 Гц для 60 Гц				
	Нижня частота повернення до роботи від мережі	48±0,3 Гц для 50 Гц, 58 ± 0,3 Гц для 60 Гц				
	Висока частота	55±0,3 Гц для 50 Гц, 65 ± 0,3 Гц для 60 Гц				
	Верхня частота повернення до роботи від мережі	54±0,3 Гц для 50 Гц, 64 ± 0,3 Гц для 60 Гц				
	Вихід захист від короткого замикання	Автоматичний вимикач				
	Модель байпасного вимикача	10А	15А	20А	30А	40А
	Модель перемикача	30 А для UL або TUV				
	Максимальний струм байпаса	30А				
	Монтаж	Настінне кріплення				
Механічні характеристики	Розміри інвертора (Д*Ш*В)	382*218*179mm		442*218*179mm		
	Вага інвертора	16 кг	17 кг	20 кг	24 кг	
	Дисплей	Світлодіоди стану / Світлодіоди стану + РКД				
		35 кг	45 кг	45 кг	45 кг	

Гарантійний талон

Серійний
номер _____

Виріб	
Модель	
Дата продажу	
Строк гарантії	
Фірма-продавець	
Телефон	

печатка фірми
продавця

З умовами гарантії ознайомлений і згоден	
Підпис покупця	

Сфера застосування

Виріб придатний для використання у лабораторіях, школах і виробничих лініях.

Гарантійні зобов'язання

- 1) Гарантійний термін експлуатації виробу – 12 місяців з дня продажу в межах гарантійного терміну зберігання.
 - 2) Гарантійне обслуговування передбачає безкоштовний ремонт і заміну комплектуючих обладнання протягом гарантійного терміну експлуатації.
 - 3) При виникненні необхідності гарантійного обслуговування виробу протягом терміну, зазначеного в п.1, Споживачеві необхідно звернутися в спеціалізований сервісний центр, або до продавця. У разі обґрунтованості претензій, дефекти виробу будуть усунені безкоштовно спеціалізованим сервісним центром.
 - 4) Ця гарантія дійсна при дотриманні наступних умов:
 - відсутність механічних пошкоджень виробу;
 - правильне і чітке заповнення гарантійного талона із зазначенням моделі, серійного номера виробу, дати продажу, печатками продавця, підписом покупця.
- ЦІ залишає за собою право відмови в гарантійному ремонті, якщо не будуть надані вищевказані документи.
- 5) Гарантія не поширюється на випадки пошкодження виробу внаслідок потрапляння в нього сторонніх предметів, комах, рідин, деревної тирси, кам'яної і цегляної крихти, інших твердих часток, а також недотримання Покупцем умов експлуатації виробу.
 - 6) Виріб не підлягає гарантійному обслуговуванню в випадках:
 - пошкоджень, що виникли внаслідок некваліфікованого використання і слідів ремонтних робіт;
 - перевантаження виробу через неправильний вибір потужності;
 - пошкодження або відсутності гарантійних пломб;
 - виходу з ладу внаслідок невідповідності напруги живлення заявленому в інструкції по експлуатації;
 - механічних пошкоджень і їх наслідків;
 - дефектів, викликаних обставинами непереборної сили (стихійні лиха, пожежа, блискавка);
 - неправильного підключення і установки;
 - ремонту, виконаного неуповноваженими особами;
 - несанкціонованих конструктивних або схемотехнічних змін.

