

Руководство пользователя

MZ Серия ИБП (10кВА-200кВА)

Предисловие

Резюме

Благодарим вас за выбор ИБП!

Этот документ дает описание MZ ИБП серии (10 кВА – 120 кВА), включая функции, характеристики, внешний вид, структуру, принципы работы, порядок установки, эксплуатации, обслуживания и т.д.




Пожалуйста, сохраните руководство после прочтения, чтобы проконсультироваться в будущем.



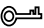



Примечание

Цифры, приведенные данным руководстве, являются справочными.

Условные обозначения

Символ	Описание
 DANGER	Указывает на высокий риск, опасность, которая может привести к серьёзным травмам или смерти.
 WARNING	Предупреждение о высокой или средней степени риска получения травм средней или небольшой тяжести.
 CAUTION	Указывает на потенциально опасную ситуацию, которая может привести к повреждению оборудования, потере данных, ухудшению рабочих характеристик, или непредвиденным результатам.

Символ	Описание
	Предупреждение об опасности возникновения статического электричества и необходимости использования антистатических инструментов или одежды.
	Высокое напряжение и опасность получения электрического удара.
 TIP	Обращает внимание на информацию (совет), которая может помочь решить проблему или сэкономить время
 NOTE	Обращает внимание на дополнительную информацию для того, чтобы подчеркнуть или дополнить важные моменты в тексте.

История изменений

Изменения в документах сохраняются. Последний документ содержит все предыдущие изменения.

Issue 005 (2018-06-15)

Add the related description of MZ3310.

Issue 004 (2018-05-02)

Add the related description of MZ33160, MZ33200.

Issue 003 (2018-04-11)

Renew Figure2-7, Figure2-8, Figure2-10, Figure3-16, Figure3-17.

Issue 002 (2017-12-29)

Renew Figure3-18.

Issue 001 (2017-10-12)

First issue.

Содержание

1.1.1 Инструкция по технике безопасности.....	1
1.1.2 Батарея	4
1.1.3 Антистатические требования защиты	5
1.1.4 Требования к заземлению.....	5
1.1.5 Установка предупреждающих знаков.....	5
1.1.6 Проведение электроизмерений	6
2.1.1 Описание устройства	9
2.1.2 Особенности	9
2.1.3 Технология трехуровневого преобразования.....	9
2.1.4 Цифровое DSP управление.....	10
2.1.5 Энергосбережение и высокая эффективность	10
2.1.6 Интеллектуальный контроль за вращением вентиляторов.....	10
2.1.7 Эко режим для энергосбережения	10
2.1.8 Ручное управление, ручной байпас	10
2.1.9 Электромагнитная совместимость (EMC)	10
2.2.1 Принципиальная схема работы.....	11
2.2.2 Рабочий режим	11
2.3.1 Внешний вид	13
2.3.2 Структурное расположение (двери открыты).....	16
2.3.3 Функция оповещения.....	22
3.2.1 Инструменты для подготовки	27
3.2.2 Условия установки.....	27
3.2.3 Место монтажа	28
3.2.4 Подключение входных и выходных кабелей	29

3.2.5 УЗИП.....	33
3.2.6 Защита от обратного тока (Опция)	33
3.3.1 Транспортировка	33
3.3.2 Распаковка.....	34
3.4.1 Установка ИБП	39
3.4.2 Электропроводка	43
3.4.3 Установка шкафа АКБ	52
3.5.1 Проверка электрических соединений.....	53
3.5.2 Тестирование ИБП	54
3.5.3 Соединение с нагрузкой	54
4.4.1 Байпас ввода информации	61
4.4.2 Информация сети	62
4.4.3 Информация о АКБ.....	62
4.4.4 Информация о параметрах на выходе ИБП	63
4.5.1 Журнал событий.....	64
4.5.2 Журнал пользователя	65
4.5.3 Информация об устройстве	65
4.6.1 Система управления.....	68
4.6.2 Управление АКБ.....	71
4.6.3 Тест АКБ.....	73
4.6.4 Функции конфигурации.....	74
4.6.5 Настройка НМІ.....	75
4.6.6 Настройка пароля.....	76
5.3.1 Проверка перед началом работы.....	79
5.3.2 Запуск.....	79
5.3.3 Выключение ИБП.....	81
5.3.4 Переключение в режим байпаса вручную	81
5.3.5 Переключение в режим сервисного байпаса для обслуживания	82
5.3.6 Переключение на выход инвертора из сервисного байпаса	83
5.3.7 Экстренное отключение питания (ЕРО).....	83

5.3.8 Восстановление после экстренного отключения питания	84
5.4.1 Старт паралельной системы	85
5.4.2 Выключение паралельной системы	87
5.4.3 Аварийное отключение питания (ЕРО).....	88
6.1.1 Правила техники безопасности.....	89
6.1.2 Профилактическое и техническое обслуживание	89
6.4.1 Общая диагностика аварий	91
6.4.2 Действия в случае неисправности системы.....	94

1 Техника безопасности

В этой главе описана техника безопасности при работе с ИБП. Ознакомьтесь с инструкцией перед началом работы, во избежание травм и неправильных действий

1.1 Инструкция по безопасности

В данном разделе представлены инструкции, которые должны соблюдаться во время установки, эксплуатации и обслуживания



CAUTION

Перед началом работы, внимательно ознакомьтесь с инструкцией в этом разделе, чтобы избежать несчастных случаев.

DANGER, WARNING, CAUTION эти символы являются добавочными к объявлениям для обеспечения безопасности во время работы



Примечание

Наша команда не берет на себя ответственность за неправильную работу устройства, если была нарушена техника безопасности.

1.1.1 Инструкция по технике безопасности



CAUTION

При подключении и отключении от ИБП есть опасность поражения высоким напряжением, при неправильной работе существует возможность причинения вреда человеческому здоровью. Внимательно ознакомьтесь с данной инструкцией перед началом работы, обратите особое внимание на предупреждающие знаки. Не пытайтесь самостоятельно разобрать ИБП

**DANGER**

Запрещается прикасаться к любым проводникам или клеммам, поражение электрическим током может привести к летальному исходу.

**DANGER**

Поврежденное или неисправное устройство может привести к поражению электрическим током!

- Перед началом работы проведите визуальный контроль устройства на наличие повреждений.

Проверьте внешнюю схему подключения устройства

**DANGER**

Во время грозы запрещается выполнять операции с высоким напряжением в высотных зданиях или мачтах электроснабжения. Во время грозы в воздухе генерируется электромагнитное поле. Во избежание поломки оборудования, во время грозы, оно должно быть заранее заземлено.

**WARNING**

Если выходная нагрузка является устройством с рекуперацией, пожалуйста обратитесь к инженерам нашей компании

**WARNING**

Не допускайте перекрёстного подключения заземляющего и нейтрального проводников, это приведет к короткому замыканию.

Провод нейтрали должен быть хорошо заземлен, напряжение между землей и нейтралью должно быть менее 5 В

**WARNING**

Пожалуйста не подносите пальцы или инструменты в зону вращения вентиляторов во избежание человеческих жертв и поломки оборудования.

**WARNING**

В случае возгорания, используйте порошковый («сухой») огнетушитель. Использование систем водяного пожаротушения могут привести к поражению электрическим током

**CAUTION**

Не допускается попадание воды и других предметов в корпус ИБП

**CAUTION**

Устройство относится к С3 классу. При использовании ИБП в жилых домах есть возможность появления радиопомех. Пользователь ИБП должен принять меры по их устранению

**CAUTION**

Предупреждающие знаки безопасности должны быть прикреплены на ИБП!

Когда ИБП выключен, он все еще находится под высоким напряжением. Следует прикреплять предупреждающие знаки безопасности на ИБП:

1. Линия питания ИБП.
 2. Пожалуйста, отсоедините ИБП от сети перед подключением кабелей
-

1.1.2 Батарея



CAUTION

Пожалуйста используйте специфицированные батареи. Неправильный тип батареи может привести к поломке ИБП

Ток зарядки и напряжение отличается в зависимости от модели аккумуляторов. Перед использованием убедитесь, что ток зарядки и напряжения ИБП соответствует типу батареи, если возникают сомнения, пожалуйста, обратитесь к производителю для консультации



WARNING

Операции с батареями должны проводиться согласно инструкции, особенно с батареями, которые подключены. Неправильная работа с батареями приведет к выходу их из строя и поражению человека электрическим током

- Запрещается накоротко соединять анод и катод батареи. Болтовые соединения на батареях должны быть затянуты. Строго запрещается прикасаться к двум клеммам батарей одновременно, нельзя прикасаться незащищенными участками тела, это может привести к поломке оборудования и человеческим травмам.
- Не допускайте утечку электролита из батареи, металлические объекты и печатные платы, будут повреждены, что приведет к короткому замыканию и повреждению оборудования.
- Держите все устройства и батарею вдали от источников огня и легковоспламеняющихся предметов

1.1.3 Антистатические требования защиты



CAUTION

Статическое электричество, которое может появиться на одежде человека, может повредить чувствительные компоненты на печатной плате. Прежде чем коснуться чувствительных компонентов, пожалуйста одевайте антистатические браслеты с заземлением

1.1.4 Требования к заземлению



WARNING

Высокий риск утечки! Устройство должно быть заземлено до подключения электрических кабелей. Клемма заземления должна быть подключена к заземляющему устройству

- При установке подключить заземляющий кабель первым; при демонтаже заземляющий кабель отсоединить последним.
- Запрещается повреждать кабель заземления.
- Устройство должно быть постоянно заземлено. Перед началом работы, пожалуйста, проверьте электрическое соединение и обеспечьте надежное заземление провода.

1.1.5 Установка предупреждающих знаков

Что бы предотвратить доступ неквалифицированного персонала, во время установки или ежегодного обслуживания, пожалуйста соблюдайте следующие меры.

- Установите предупреждающие знаки на входе и выходе устройства, чтобы избежать поломки устройства и возникновения аварии
- Набор предупреждающих знаков безопасности должен предупредить человека о возможном причинении ему травм и порчи устройства.
- После обслуживания, убедитесь, что забрали ключ от ИБП и положили его должным образом в место хранения

1.1.6 Проведение электроизмерений



CAUTION

Опасность высокого напряжения. Случайное прикосновение может привести к гибели. Все электрические измерения необходимо производить, используя специальные меры предосторожности и средства (например, перчатки, и т.д.)

Меры предосторожности должны соответствовать следующим требованиям.

- Измерительный диапазон и условия эксплуатации измерительного устройства должны соответствовать требованиям местных правил и норм.
- Убедитесь, что измерительный прибор соответствует требованиям норм, во избежание возникновения электрической дуги и т.д.

1.2 Требования к эксплуатации и техническому обслуживанию

Внутри ИБП присутствует высокое напряжение. Просьба соблюдать соответствующие положения по технике безопасности и эксплуатации во время монтажа, эксплуатации и обслуживания, во избежание травм или повреждений устройства. Изложенные в руководстве требования безопасности могут рассматриваться только как дополнение к местным нормам по электробезопасности. Изготовитель не несёт ответственности за нарушение или отклонение от общих норм безопасности.



CAUTION

Соответствующая эксплуатация и подключение ИБП должны выполняться квалифицированными специалистами и обеспечивать соответствие электроустановок стандартам электроустановок.

Специалист по установке и техническому обслуживанию должен быть обучен и знать каждое объявление о безопасности, после этого можно выполнить установку, эксплуатацию и техническое обслуживание.

**DANGER**

Монтаж и демонтаж силовых кабелей запрещен при включенном питании. Пожалуйста выключите питание перед монтажом или демонтажем силовых кабелей. Перед подключением убедитесь, что кабельное соединение, маркировка кабеля соответствуют фактической установке

**WARNING**

Прикосновение к клеммам напрямую или через влажную ткань может привести к смерти

- Только квалифицированный персонал может вскрывать корпус ИБП! На входных и выходных разъёмах может присутствовать опасное высокое напряжение. Прикосновение может привести к смертельному риску для здоровья
 - Перед проведением обслуживания отключите сеть переменного тока и АКБ, измерьте напряжение на выходе вольтметром, чтобы убедиться в безопасном состоянии оборудования.
 - Даже после отключения внешних источников электроснабжения, внутри ИБП могут оставаться заряженные элементы и на выходных клеммах может присутствовать высокое напряжение, опасное для человека. Необходимо подождать достаточное время (более 10 минут), чтобы накопители энергии в ИБП полностью разрядились. Только после этого можно открыть корпус ИБП.
- Если клеммы АКБ не изолированы, между ними и корпусом может быть опасное напряжение. Напряжение на АКБ может быть опасным для человека, обратите внимание на изоляцию клемм при работе с АКБ
- При работе с оборудованием снимите металлические украшения или часы
- Для установки ИБП привлекайте квалифицированный персонал со знанием техники безопасности. Обслуживание и ремонт оборудования может производиться только квалифицированными специалистами.
- Опасность утечки тока! ИБП должен быть заземлён перед включением. Клемма заземления должна быть подключена к контуру заземления

**WARNING**

Сверление отверстий в корпусе запрещено!

Сверление отверстий в корпусе приведёт к повреждению внутренних компонентов. Попадание металлических опилок внутрь приведёт к короткому замыканию.

**Примечание**

Изменение конфигурации, структуры или сборки ИБП повлияет на производительность ИБП. Если пользователь хочет сделать это, пожалуйста, проконсультируйтесь с производителем заранее.

1.3 Требование к окружающей среде

Окружающая среда может повлиять на срок службы и надежность устройства. Пожалуйста избегайте использования устройства в следующих условиях:

- На месте установки, значения параметров окружающей среды выходят за пределы диапазона (нормальные рабочие условия: температура $-5^{\circ}\text{C}\sim 40^{\circ}\text{C}$, относительная влажность 60%-95%).
- На месте установки есть попадание прямых солнечных лучей и капель воды на устройство.
- Место установки подвержено вибрации или ударам.
- Место установки содержит большое количество пыли, соляной туман или воспламеняющийся газ
- Места с плохой вентиляцией или закрытые помещения.

2 Обзор

В этой статье приведены области использования ИБП, функции, режимы работы, внешний вид, индикации и т.д.

2.1 Информация об изделии

ИБП MZ серии (10 кВА – 200 кВА) построены по высокочастотной технологии двойного преобразования и имеет интеллектуальные функции. Они обеспечивают отличную защиту серверов, миникомпьютеров, сетевого и телекоммуникационного оборудования, медицинских приборов и других потребителей, требующих качественного электропитания. Широко применяются в бизнесе, финансах, сетевых службах, на железных дорогах и т.д.

2.1.1 Описание устройства

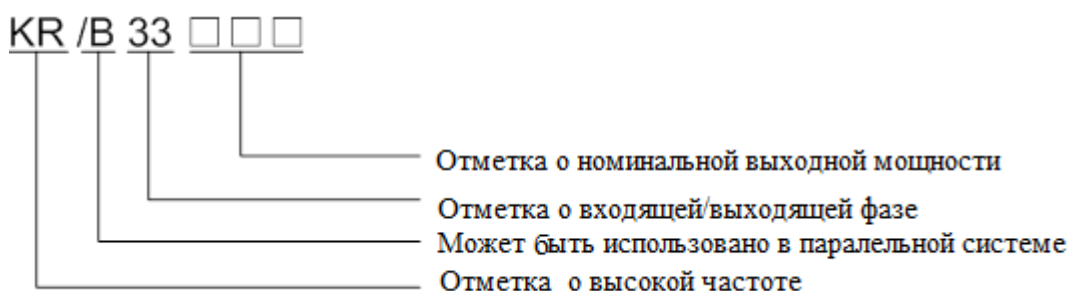


Рис 2.1 Описание модели

Как показано на Рис 2.1. **MZ** означает, что ИБП является высокочастотным устройством, **B** - ИБП может быть использован в параллельной системе, если буква **B** отсутствует, то это означает, что ИБП может использоваться только в одиночном режиме. Цифры **33**, обозначают количество фаз на входе/ выходе. □□□ обозначают выходную мощность ИБП, например, если обозначение 120, это означает, что мощность ИБП 120кВА

2.1.2 Особенности

2.1.3 Технология трехуровневого преобразования

Технология трехуровневого преобразования улучшает качество выходного напряжения, тем самым повышает эффективность всего ИБП.

2.1.4 Цифровое DSP управление

Система управления с помощью DSP применяется для контроля фазы синхронизации, работы инвертора, выравнивания токов в параллельной системе, управление устройством с высокой точностью и скоростью обеспечивает отличных характеристики системы.

2.1.5 Энергосбережение и высокая эффективность

Благодаря передовой PFC технологии управления коэффициент выходной мощности больше 0,99, это значительно увеличивает коэффициент использования электрической энергии и уменьшает нагрузки энергосистемы, что позволяет сэкономить на затратах на электроэнергию. ИБП имеет компактные размеры, малый вес, низкую теплоотдачу, оказывает минимальное воздействие на окружающую среду и уменьшает инвестиционные затраты

2.1.6 Интеллектуальный контроль за вращением вентиляторов

Скорость вентилятора регулируется автоматически в соответствии с состоянием загрузки, что продлевает жизнь вентилятора и уменьшает величину шума.

2.1.7 Эко режим для энергосбережения

ЕСО режим в ИБП предназначен для энергосбережения. Когда сеть пользователя «хорошая» (не выходит за разрешенный диапазон), при работе ИБП в этом режиме, эффективность может достигнуть 99%. Когда входное байпасное напряжение или частота не удовлетворяют значениям «разрешенного» диапазона, ИБП переключается на инвертор, что гарантирует надежность электропитания.

2.1.8 Ручное управление, ручной байпас

Ручное управление проектируется для управление питанием ИБП по байпасному каналу для нагрузки, во время технического обслуживания, что позволяет значительно повысить надежность и ремонтпригодность ИБП

2.1.9 Электромагнитная совместимость (EMC)

Оборудование проходит испытания на электромагнитную совместимость, включая испытание на кондуктивные помехи и эфирные помехи, устойчивость к кондуктивным и эфирным помехам, отключение питания, импульсные помехи, статистические разряды, скачки напряжения и т.д. Отличные электромагнитные характеристики обеспечивают полную совместимость ИБП с другими устройствами.

Сенсорный экран

С сенсорным дисплеем, выполнять операции с ИБП просто, что удобно для ежедневного управления и обслуживания ИБП. Он может отображать параметры работы и состояние ИБП и каждого блока питания, а также записывать историю событий и информацию о тревогах. Он может хранить не более 10000 единиц информации.

2.2 Принцип работы

2.2.1 Принципиальная схема работы

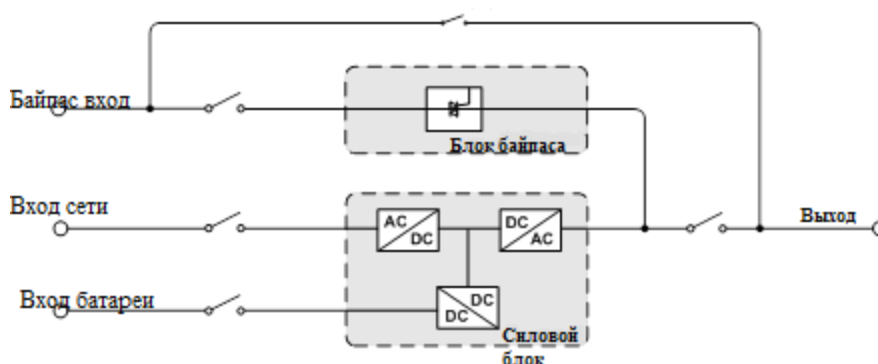


Рис 2.2. Принципиальная схема работы

2.2.2 Рабочий режим

ИБП может работать в одном из 4 режимов: работа от сети, работа от АКБ, режим байпаса и режим сервисного байпаса.

Сетевой режим

Когда напряжение в питающей сети нормальное, то переменный ток преобразуется в постоянный с помощью блока PFC, обеспечивает питание инвертора. При преобразовании переменного тока в постоянный, выпрямитель устраняет возникшие шумы и нестабильности частоты, тем самым инвертор обеспечивает стабильное и чистое электропитание для нагрузки.

Когда напряжение в сети нормальное, выпрямитель внутри блока питания преобразует переменное напряжение сети обеспечивая заряд напряжения DC конденсаторов и снабжает энергией инвертор. Инвертор получает энергию от шины DC и преобразует ее в стабильное напряжение 220 В. Когда плата управления, в состоянии инвертора определена, как норма, то нагрузка подключена к инвертору.

Режим АКБ

Когда напряжение в питающей сети не нормально, система будет переходить на питание от батареи, схема Boost повышает напряжение батареи до определенного значения, а затем подает питание постоянного тока на инвертор, благодаря этому прерывание питания в сети нагрузки не возникает.

Когда напряжение отлично от нормального, система будет переходить на питание от батареи. Выпрямитель будет переключаться на батарею, немедленно, для поддержания напряжения, что гарантируют отсутствие просадки напряжения. Перед полным разрядом батареи, если происходит восстановление сети, выпрямитель переключается на питание от сети одновременно с началом заряда батареи. Во время переключения между питанием от сети и от батареи нельзя выключать инвертор.

В режиме зарядки батареи, если не восстановилось нормальное электропитание, а заряд АКБ ИБП на исходе, то ИБП издаст звуковой и световой сигнал, сигнализирующий о том, заряд АКБ исчерпан. Перед моментом полной разрядки ИБП издаст продолжительный звуковой сигнал. В это время произойдет выключение нагрузки

Режим байпаса

Когда работа системы нарушена (повышенная температура, короткое замыкание, выход за пределы диапазона напряжения на выходе), инвертор выключается автоматически. Если значения напряжения в сети нормальные, то система переключится на байпас. Это выглядит следующим образом.

Цепь инвертора неисправна или инвертер перегружен и значения параметров выходят за допустимый диапазон, ИБП переключится на байпас. Если за время работы на байпасе неисправность или перегрузка удалены, инвертор включится и начнет питать нагрузку. Когда нагрузка серьезно перегружает сеть и значения превышают допустимый диапазон, ИБП выключит выход байпаса и это приведет к отключению питания пользователей. При сбое в питании нагрузки или коротком замыкании ИБП переключается на байпас для подачи питания от инвертора. Если поломка является серьезной, то входной выключатель ИБП и запасный выключатель могут отключиться. Если неисправность удалена, то ИБП переключится на инвертер; если неисправность не удалена, то ИБП попытается перезапустится в течении 5 раз. После 5 попыток включения ИБП он останется на байпасе и заблокируется. Для снятия блокировки, после устранения неисправностей, необходимо устройство выключить и включить заново. После этого устройство продолжит работу в нормальном режиме

Сервисный режим байпаса

Когда необходимо провести обслуживание ИБП, а нагрузка при этом не должна быть отключена, пользователь может отключить инвертор и заставить ИБП работать в режиме байпаса, затем включить сервисный (ручной) режим байпаса и отключить электронный байпас и питание ИБП. Во время работы ручного байпаса для технического обслуживания ИБП, питание подается на нагрузку через него. В это время ИБП обесточен и можно проводить его техническое обслуживание

2.3 Внешний вид и структура

2.3.1 Внешний вид

Внешний вид показан на Рис.2.3, Рис 2.4, Рис 2.5, Рис 2.6.

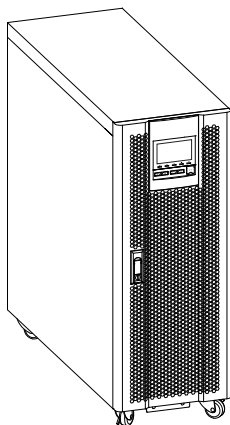


Рис 2.3 Внешний вид MZ3310, MZ3320, MZ3330, MZ3340

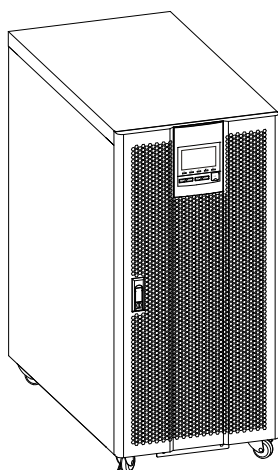


Рис 2.4 Внешний вид MZ3350, MZ3360

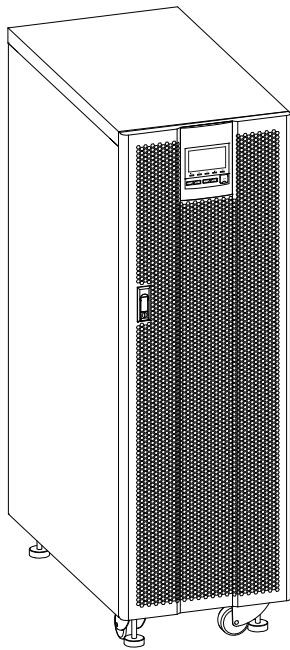


Рис 2.5 Внешний вид MZ3380, MZ33100, MZ33120

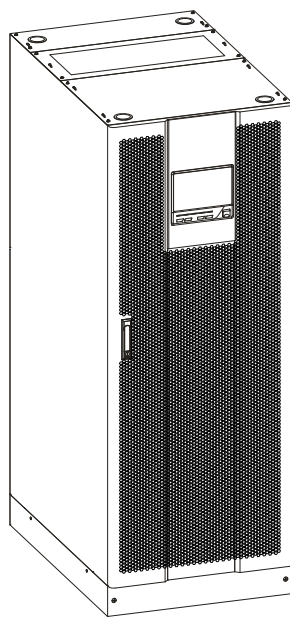


Рис 2.6 Внешний вид MZ33160, MZ33200

Панель управления

- MZ серия ИБП (10кВА-120кВА)

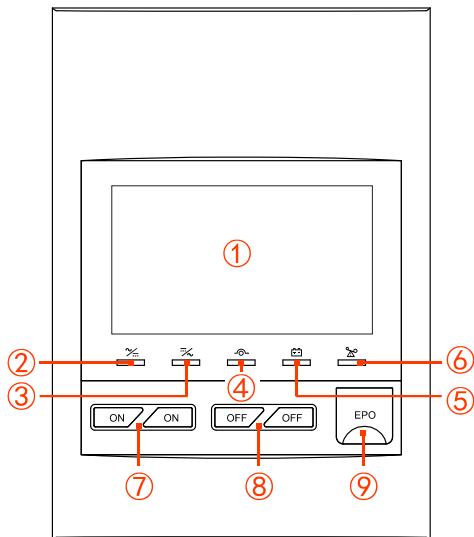


Рис 2.7 Панель управления

- MZ серия ИБП (160кВА-200кВА)

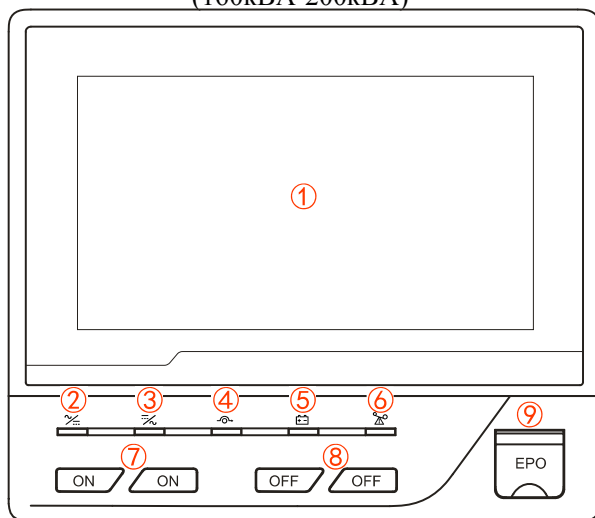


Рис 2.8 Панель управления

Табл 2.1 Символы на дисплее

NO.	Название	Пояснение
①	Сенсорный экран	Отображает режим работа и параметры (такие как напряжение, ток, нагрузка и т.д.)

NO.	Название	Пояснение
②	AC/DC индикатор	Оп (зеленый): Выпрямитель работает нормально. Оп (красный): Ошибка выпрямителя.
③	DC/AC индикатор	Оп (зеленый): Инвертор работает нормально Оп (красный): Ошибка инвертора.
④	ВУР. индикатор	Оп (зеленый): Выход байпаса. Оп (красный): Ошибка байпаса
⑤	BATT. LOW индикатор	Оп (красный): Низкое напряжение на батарее.
⑥	OVERLOAD индикатор	Оп (красный) Перегрузка на выходе.
⑦	“ON” комбинация кнопок	Нажмите на 2 кнопки в течении 3 сек, для включения.
⑧	“OFF” комбинация кнопок	Нажмите на 2 кнопки в течении 3 сек, для выключения
⑨	Кнопка аварийного отключения EPO	Нажмите кнопку, система немедленно отключит питание.

2.3.2 Структурное расположение (двери открыты)

Структурное расположение в этой серии ИБП показано на Рис.2.9, Рис.2.10, Рис.2.11, Рис.2.12



Рис 2.9 Структурная схема расположения для MZ3310, MZ3320, MZ3330, MZ3340

Примечание

Точками на рисунке, приведенном выше, обозначены места закрепления коммуникационных кабелей.

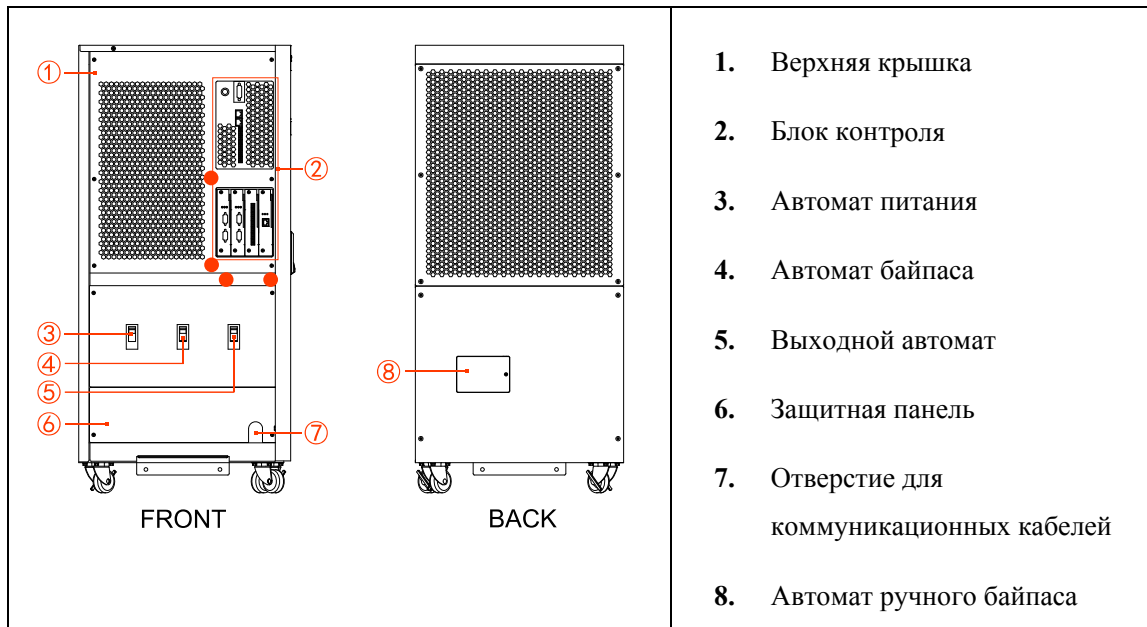


Рис 2.10 Структурная схема расположения для MZ3350, MZ3360

Примечание

Точками на рисунке, приведенном выше, обозначены места закрепления коммуникационных кабелей.

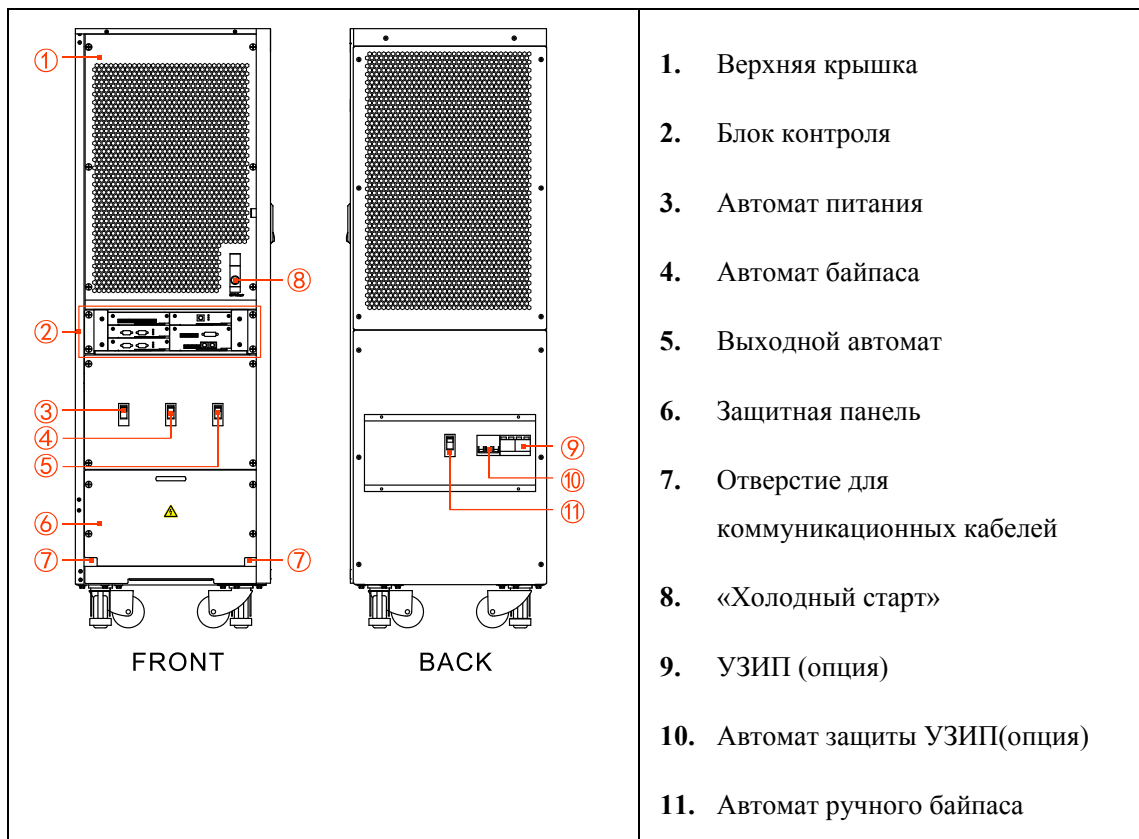


Рис 2.11 Структурная схема расположения для MZ3380, MZ33100, MZ33120

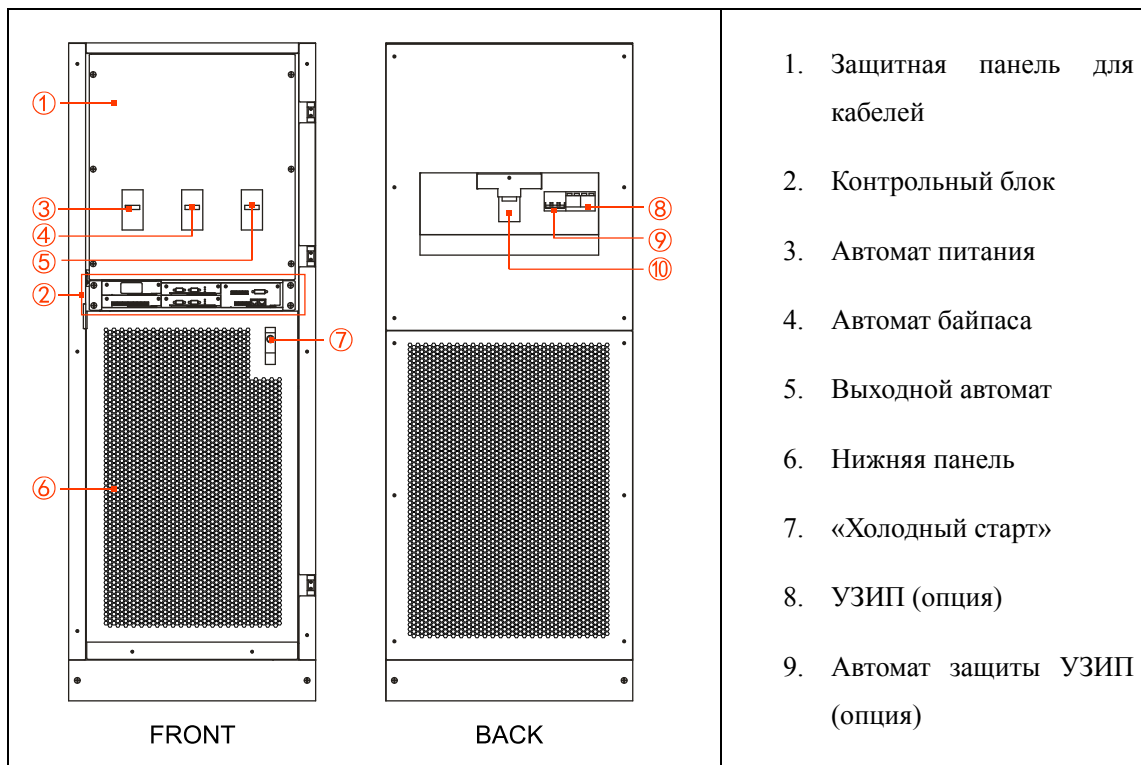
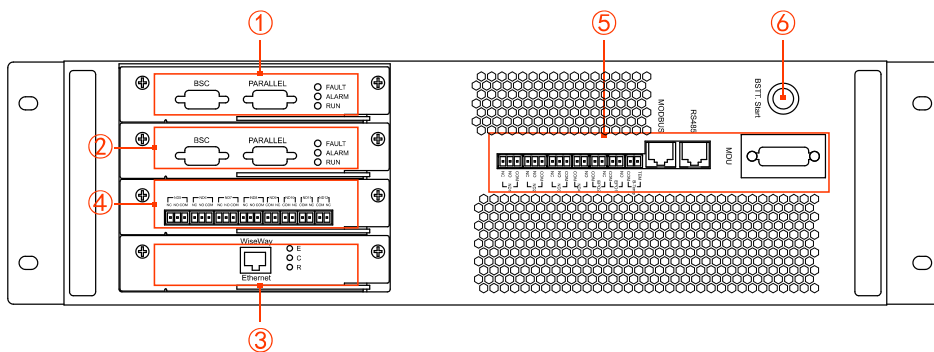


Рис 2.12 Структурная схема расположения для MZ33160, MZ33200

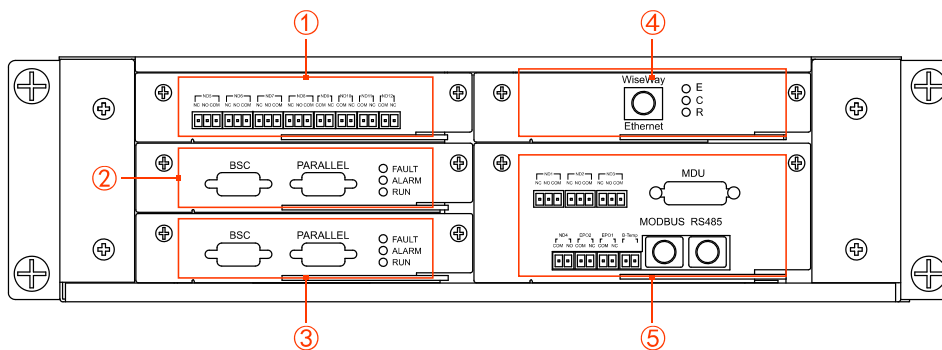
Блок контроля

Блок контроля для MZ серии показан на Рис 2.13, Рис 2.14, Рис 2.15



- 1. Плата управления (основая)
- 2. Резервная плата управления (опция)
- 3. SNMP плата (опция)
- 4. Внешние «Сухие контакты» (опция)
- 5. Плата системного мониторинга
- 6. Кнопка «Холодного старта»

Рис 2.13 Блок контроля для MZ3310, MZ3320, MZ3330, MZ3340, MZ3350, MZ3360



1 Внешние «Сухие контакты» (опция)

4 SNMP плата(опция)

2 Резервная плата управления (опция)

5 Плата системного мониторинга

3 Плата управления(основная)

Рис 2.14 Блок контроля для MZ3380, MZ33100, MZ33120

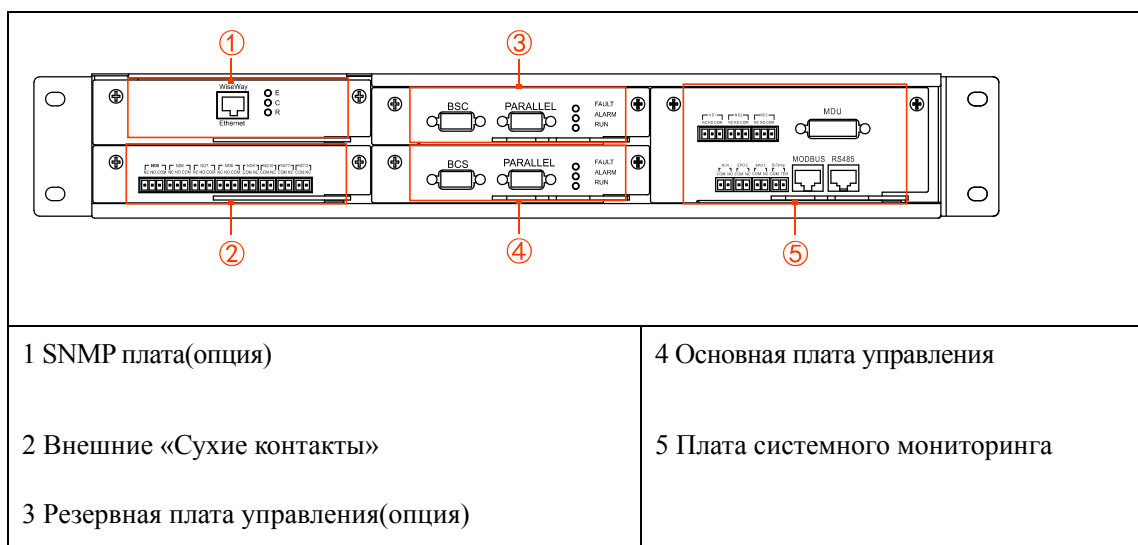


Рис 2.15 Блок контроля для MZ33160, MZ33200

- Сухие контакты (опция)

Порт связи расширения с сухими контактами включает 4 входных сигнала связи с сухими контактами и 3 выходных сигнала с сухими контактами, подробное определение приведено в таблицах 2-2 и 2-3.

Табл 2.2 Обозначения функции «Сухих контактов» выхода

NO.	Обозначение	Сигнал	Пояснение
1	ND5	Он может быть настроен на отключение батареи, выходной выключатель, выход байпаса, запуск генератора, сигнал синхронизации.	Когда сигнал активен, COM и NO замкнуты, COM и NC разомкнуты. Допустимое напряжение 250В/1А.
2	ND6		
3	ND7		
4	ND8		

Табл 2.3 Обозначения функции «Сухих контактов» входа

NO.	Обозначение	Сигнал	Пояснение
1	ND9	Можно настроить на заземление АКБ	Когда сигнал активен, NO и COM замкнуты
2	ND10		
3	ND11		
4	ND12	Резервирование	

- Контрольная плата

Плата управления включает в себя два порта: PARALLEL используется для подключения ИБП в параллель и BCS порта, который является системный портом с двумя сборными шинами

- SNMP плата и ПО (опция)

SNMP плата устанавливается в слот для внутренней SNMP платы. Это позволяет производить удаленное управление ИБП через интернет. Подробные настройки см. в руководстве пользователя для сетевого адаптера

- Плата мониторинга

Плата мониторинга включает себя два сетевых порта: MODBUS порт используется для связи MODBUS, RS485 порт используется для соединения RS485.



Примечание

Соединение для MODBUS выглядит так контакт 3 - А, контакт 6 - В

Соединение для RS485 выглядит так: контакт 1 - А, контакт 8 - В.

Кроме того, плата мониторинга содержит 6 сухих контактов (3 порта входящие сухой контакт, другие 3 порты выходящие сухие контакты), подробное описание в Табл 2.4 и Табл 2.5.

Табл 2.4 Сухие контакты выход

NO.	Обозначения	Сигнал	Пояснение
1	ND1	Ошибка ИБП	Когда сигнал активен, COM и NO замкнуты, COM и NC открыты. Допустимое напряжение 250В/1А.
2	ND2	Ошибка сети	
3	ND3	Сигнал о низком напряжении на АКБ	

Табл 2.5 Сухие контакты вход

NO.	Обозначения	Сигнал	Пояснения
1	EPO1	Внешний EPO нормально открытый входной сигнал	Когда сигнал активен, NO и COM коротко замкнуты
2	EPO2	Внешний EPO нормально замкнутый выходной сигнал	Когда сигнал активен, NC и COM цепь разомкнута
3	ND4	Он может быть установлен на внешний выключатель батареи или внешний выключатель байпаса.	Когда сигнал активен, NO и COM замкнуты.

2.3.3 Функция оповещения

Как только возникает ошибка ИБП, он активирует звуковой и световой сигнал. Некоторая сигнализация или функции защиты ИБП приведены в Табл. 2.6.

Табл 2.6 Аномальные состояния и оповещение/ защитная функция

Сигнал	Защита	Неисправность
Длинный звуковой сигнал, красным горит индикатор DC/AC	Выключены выходы инвертора и байпаса	EPO включено
		Защита от перегрузки байпаса
		Низкое выходное напряжение байпаса

Сигнал	Защита	Неисправность
	Выключен выход инвертора, нагрузка на байпасе	Перегрузка на выходе инвертора
		Низкое напряжение инвертора
		Защита от перегрузки инвертора
		Ошибка синхронизации параллельной системы
		Сбой в параллельной связи
		Ручной байпас включен
Звуковой сигнал, красный индикатор АКБ низкого заряда включен.	Не допускается зарядка или питание от АКБ	Перенапряжение батареи Неисправность в цепи батареи
	Нет	Автономное время работы недостаточно
	Не допускается питание от АКБ.	Автономное время работы недостаточно
		Время защиты от заряда АКБ закончилось
	Нет	Высокое напряжение на батарее
Длительный звуковой сигнал, красным горит индикатор байпаса	Работа от байпаса запрещена	Байпас обесточен
		Большое напряжение на байпасе.
		Низкое напряжение на байпасе.
		Низкое напряжение на байпасе.
		Низкая частота на байпасе
		Неправильная последовательность фаз байпаса.
		Отсутствие фазы байпаса.
Длительный звуковой сигнал	Нет	Ошибка входной сети.
		На выходе большая составляющая постоянного тока.
		Системная плата без

Сигнал	Защита	Неисправность
		резервирования
		Высокая температура окружающей среды
		Генератор не запускается
		Генератор не отключается.
		Неправильная связь с сенсорным экраном.
		Ошибка соединения внутренней и внешней шины 1
		Ошибка соединения внутренней и внешней шины 2
		Ошибка соединения внутренней и внешней шины 3
		Кабель шины BSC неисправен
		Низкая температура батареи
	Запуск не разрешен	PFC и версия ПО не согласованы
		INV и версия ПО не согласованы
		Системная плата и X-версия ПО несогласованные
		Адрес в параллельной системе повторяется.
		Количество шкафов не совпадает.
	ЕСО выход не разрешен.	Напряжение ЕСО вне диапазона
		Частота ЕСО вне диапазона
	Электропитание от сети не допускается	Напряжение в сети отсутствует
		Высокое напряжение в сети
		Низкое напряжение сети.
		Дисбаланс напряжения сети очень большой.

Сигнал	Защита	Неисправность
		Высокое напряжение в сети
		Низкая частота в сети
		Неправильная последовательность фаз
		Отсутствие фазы
		Перегрузка сети
	Большая составляющая постоянного тока на входе	
	Включен поддерживающий заряд. Ограничение тока заряда составляет 0.05C	Высокое напряжение АКБ
	Заряд не допускается	Перегрев АКБ

**CAUTION**

После срабатывания защиты АКБ от низкого напряжения, после восстановления сети, ИБП будет перезагружен и АКБ начнёт заряжаться.

3 Установка

В этой главе описывается установка ИБП, включая подготовку к установке, распаковку, процесс установки, механической установки, электрического подключения и т.д.



CAUTION

Только обученные специалисты, имеющие допуск к работе с высоким напряжением, могут производить установку ИБП. ИБП можно устанавливать только на равной поверхности, которая является бетонной или не горючей

3.1 Процесс установки

Процесс установки ИБП показан на Рис.3.1



Рис 3.1 Процесс установки

3.2 Подготовка к установке

3.2.1 Инструменты для подготовки

Инструменты			
Клещи токоизмерительные	Мультиметр	Этикеточная бумага	Отвертка крестообразная
Плоская отвёртка	Торцевой ключ	Разводной ключ	Гаечный ключ
Кримпер для обжима коаксиального кабеля	Кусачки	Стриппер	Молоток
Дрель	Изоляционная лента	х/б ткань	Кисть
Термоусадка	Строительный фен	Нож	Защитные перчатки
Антистатические перчатки	Изоляционные перчатки	Клещи для обжима	Стяжки



CAUTION

Инструменты должны иметь изолированные рукоятки во избежание поражения электрическим током.

3.2.2 Условия установки

Место установки ИБП должно соответствовать следующим требованиям:

- Температура и влажность должна быть в диапазоне $-5^{\circ}\text{C} \dots 40^{\circ}\text{C}$ и $0\% \dots 95\%$ соответственно.
- Запрещено устанавливать ИБП в места, где есть металлическая проводящая пыль.
- Не устанавливайте ИБП на открытом воздухе. Условия установки должны соответствовать условиям эксплуатации ИБП.
- Основные требования к источникам питания
 - Подготовка заземления. Убедитесь, что клемма заземления в порядке, и напряжение между нейтральным и заземляющим проводом не превышает 5В.

- Перед установкой, пожалуйста убедитесь, что входное напряжение переменного тока и мощность входного провода соответствуют требованиям ИБП. Учитывайте, что происходит снижение пропускной способности из-за старения провода.

- Входной диапазон напряжения должен находиться в пределах 80-280 В. Мощность сети должна быть больше чем входная мощность ИБП.

- Выбранный выключатель не должен иметь защиту от тока утечки.

- Помещение для установки ИБП должно быть с хорошей вентиляцией, место установки удалено от источника воды, тепла и огнеопасных и взрывоопасных предметов. Избегайте устанавливать ИБП в месте, где есть прямые солнечные лучи, пыль, летучие газы, объекты подверженные коррозии.
- ИБП подходит для использования на высоте менее 1000 м. Если высота превышает 1000, при использовании рекомендуется уменьшать номинальную мощность в соответствии с GB / T3859.2.



CAUTION

Оптимальная температура для батарей должна находиться в диапазоне 20°C...30°C. Температура свыше 30°C сокращает время службы батареи и ниже 20°C сократит время автономной работы.

Для безопасности пожалуйста убедитесь, чтобы внешняя цепь DC содержала двухполюсный выключатель

3.2.3 Место монтажа

В месте установки ИБП должно быть достаточно места для его установки.

Обеспечьте не менее, чем 800 мм от передней панели ИБП до стены или соседнего устройства, не менее чем 800 мм от задней панели до стены или соседнего устройства, для рассеивания тепла или технического обслуживания. Минимальное место, необходимое для установки ИБП, показано на Рис 3.2

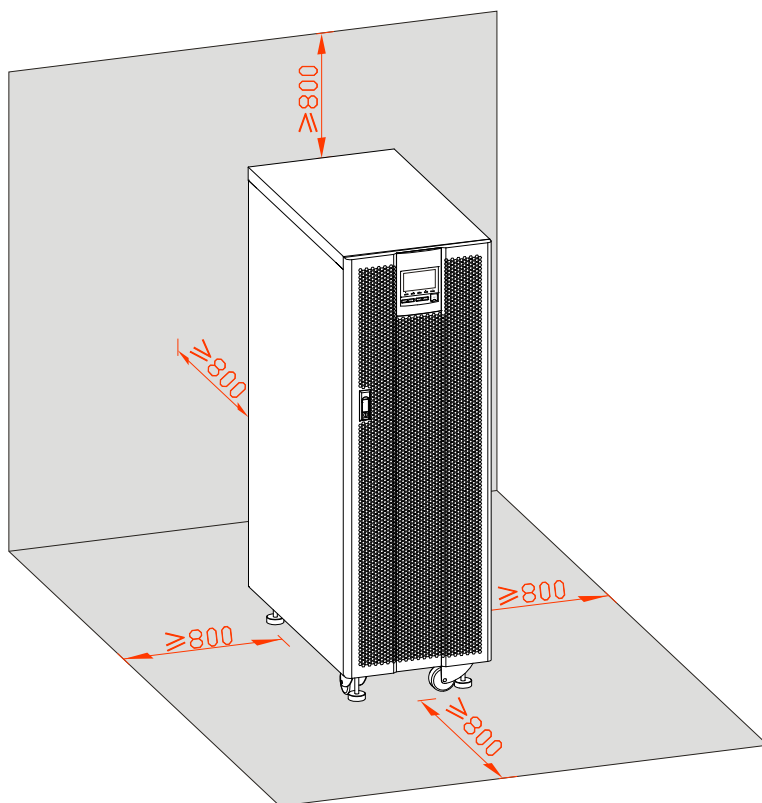


Рис 3.2 Положение ИБП при монтаже (в мм)

Примечание

Требования к месту установки ИБП серии MZ одинаковы. На рисунке выше мы возьмем ИБП MZ3380 в качестве примера для иллюстрации

- Избегайте посторонних предметов, блокирующих вентиляционное отверстие на передней панели, оно должно обеспечивать хорошую вентиляцию для ИБП, потому что это может повлиять на внутреннюю температуру устройства, что повлияет на время службы ИБП

3.2.4 Подключение входных и выходных кабелей

Для выбора площади сечения проводов входного и выходного кабелей переменного тока, пожалуйста, обратитесь к Таблице 3-1 и Таблице 3-2 для соответствующих рекомендуемых значений

Табл 3.1 Рекомендованные кабели для подключения 1

Пункт		Модель	MZ	MZ	MZ	MZ	MZ	MZ
			3310	3320	3330	3340	3350	3360
Вход	Входной ток (A)		25	40	55	71	95	111

Пункт		Модель		MZ	MZ	MZ	MZ	MZ	MZ
				3310	3320	3330	3340	3350	3360
	Рекомендуется кабель сечением (мм ²)	U/V/W/N		4×4	4×10	4×16	4×16	4×25	4×35
	Марка наконечника		DT4	DT10	DT16	DT16	DT25	DT35	
Вход байпаса	Выходной ток байпаса (A)		15	30	45	61	76	91	
	Рекомендуется кабель сечением (мм ²)	U/V/W/N		4×2.5	4×6	4×10	4×16	4×16	4×25
	Марка наконечника		DT2.5	DT6	DT10	DT16	DT16	DT25	
Выход	Выходной ток (A)		15	30	45	61	76	91	
	Рекомендуется кабель сечением (мм ²)	U/V/W/N Когда нагрузка представляет собой нелинейную нагрузку, N-кабель должен быть увеличен в сечении)		4×2.5	4×6	4×10	4×16	4×16	4×25
	Марка наконечника		DT2.5	DT6	DT10	DT16	DT16	DT25	
Выход АКБ	Аккумуляторный разрядный ток (Текущее значение напряжения 384В, при 32 блоках по 12 В) (A)		28	55	82	110	137	164	

Пункт		Модель		MZ	MZ	MZ	MZ	MZ	MZ
				3310	3320	3330	3340	3350	3360
	Максимальный разрядный ток (текущее значение при стандартном оснащении 32 блоков АКБ по 12 В <напряжение каждого блока 10.5В>) (А)			35	63	94	125	157	188
	Рекомендуется кабель сечением (мм ²)	+/N/-		3×6	3×10	3×16	3×35	3×50	3×70
	Марка наконечника			DT6	DT10	DT16	DT35	DT50	DT70
Заземляющий	Рекомендуется кабель сечением (мм ²)	PE		4	10	16	16	16	25
	Марка наконечника			DT4	DT10	DT16	DT16	DT16	DT25

Табл 3.2 Рекомендованные кабели для подключения 2

Пункт		Модель		MZ	MZ	MZ	MZ	MZ
				3380	33100	33120	33160	33200
Вход байпаса	Входной ток (А)			138	190	207	276	380
	Рекомендуется кабель сечением (мм ²)	U/V/W/N		4×50	4×70	4×95	4×120	(4×95) ×2
	Марка наконечника			DT-50	DT-70	DT-95	DT-120	DT-95
Выход	Входной ток байпаса (А)			122	152	182	244	304

Пункт		Модель		MZ	MZ	MZ	MZ	MZ
				3380	33100	33120	33160	33200
	Рекомендуется кабель сечением (мм ²)	U/V/W/N	4×35	4×50	4×70	4×95	(4×70)×2	
	Марка наконечника		DT-35	DT-50	DT-70	DT-95	DT-70	
Выход	Выходной ток(A)		122	152	182	244	304	
	Рекомендуется кабель сечением (мм ²)	U/V/W/N Когда нагрузка представляет собой нелинейную нагрузку, N- кабель должен быть увеличен в сечении)	4×35	4×50	4×70	4×95	(4×70)×2	
	Марка наконечника		DT-35	DT-50	DT-70	DT-95	DT-70	
Выход АКБ	Аккумуляторный разрядный ток (Текущее значение напряжения 384В, при 32 блоках по 12 В) (А)		219	274	329	438	548	
	Максимальный разрядный ток (текущее значение при стандартном оснащении 32 блоков АКБ по 12 В <напряжение каждого блока 10.5В>) (А)		253	314	380	506	760	
	Рекомендуется кабель сечением (мм ²)	+/N/-	3×95	3×120	3×150	(3×95)×2	(3×120)×3	
	Марка наконечника		DT-95	DT-120	DT-150	DT-95	DT-120	
Заземляющие	Рекомендуется кабель сечением (мм ²)	PE	25	50	50	50	50	

Пункт		Модель	MZ	MZ	MZ	MZ	MZ
			3380	33100	33120	33160	33200
	Марка наконечника		DT-25	DT-50	DT-50	DT-50	DT-50

Примечание

Указанные выше площади поперечного сечения рекомендуются для проводов длиной 5 метров. Для более длинных проводов требуется большая площадь сечения.

3.2.5 УЗИП

При установке ИБП в зоне подверженной воздействию молний, лучше поставить несколько устройств защиты от перенапряжения ИБП. Если ИБП стоит на открытом воздухе, то он требует более высокого уровня защиты от перенапряжений, чем те устройства, которые установлены в помещении

3.2.6 Защита от обратного тока (Опция)

Предлагается добавить контактор с катушкой 220 В переменного тока в распределительном щите, в качестве устройства защиты от обратного тока

3.3 Транспортировка и распаковка

3.3.1 Транспортировка



CAUTION

ИБП должен транспортироваться только высококвалифицированными специалистами.

В течении транспортировки, пожалуйста, обеспечите отсутствие ударов или повреждений

Если ИБП необходимо хранить в течении длительного времени, пожалуйста, храните ИБП в пакетах, которые идут в комплекте.

ИБП можно транспортировать с помощью погрузчика (Рис 3.3) или ручного погрузчика (Рис 3.4). При подъёме ИБП, центр тяжести должен находиться в центре вилок грузоподъёмника. Придерживайте ИБП, двигаясь медленно и плавно



Рис 3.3. Грузоподъемник

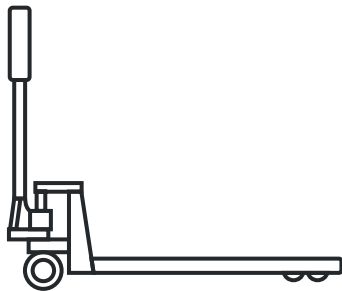


Рис 3.4 Ручной грузоподъемник

**CAUTION**

При поднимании ИБП, пожалуйста держите его устойчиво и сбалансированно.

Во время движения ИБП должен находиться вертикально. Избегайте резкого поднятия вверх или опускания ИБП вниз. Обратите внимание на углы, во время спуска и подъема, чтобы избежать повреждения оборудования.

3.3.2 Распаковка

ИБП серии MZ (10кВА-120кВА)

- Step 1 Убедитесь, что упаковка в хорошем состоянии и отсутствуют какие-либо повреждения. Если они имеются, пожалуйста, обратитесь к транспортному перевозчику немедленно.
- Step 2 Транспортируйте ИБП к назначенному для установки месту
- Step 3 Снимите внешнюю упаковку Снимите пенопластовую прокладку и полиэтиленовый пакет, достаньте аксессуары и документацию
- Step 4 Проверка ИБП

- Осмотрите снаружи ИБП на наличие транспортных повреждений. Если они присутствуют, незамедлительно сообщите об этом перевозчику
- Сравните содержание упаковки с тем, что написано на упаковочном листе, убедитесь, что количество фурнитуры соответствует. Если не соответствует по количеству или отличается от заявленного, пожалуйста свяжитесь с представителями нашей компании Kehua Company.

Step 5 Демонтируйте 4 болта для крепления нижней опорной пластины, а затем снимите нижнюю опорную пластину, как показано на Рис 3.5.

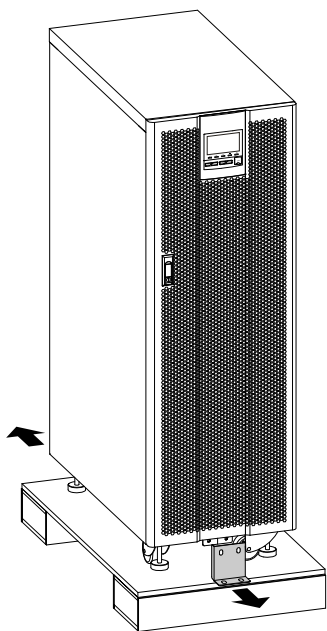


Рис 3.5 Снимите опорные болты

Примечание

Нижние опорные плиты ИБП одинаковы, на рисунке, в качестве примера для иллюстрации, мы возьмем MZ3380

Step 6 Отпустите тормоз на всех колёсах и выдвиньте опорные ножки, как показано на Рис.3.6

Примечание

Колеса MZ3310, MZ3320, MZ3330, MZ3340, MZ3350, MZ3360 оснащены тормозами, колеса для MZ3380, MZ33100, MZ33120 оснащены поддержкой стопы

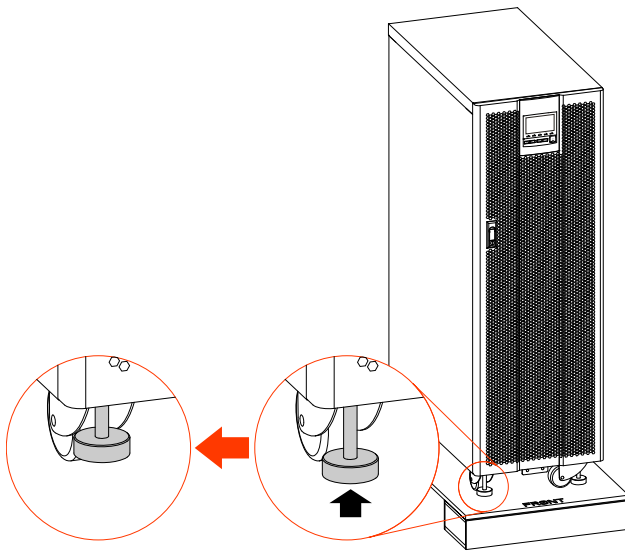


Рис 3.6 Регулировочные винтовые опоры



Примечание

- Отрегулируйте опорные ножки по часовой стрелке они будут увеличиваться по высоте, против часовой стрелки уменьшаться
- Во время настройки отрегулируйте все 4 ножки сразу что бы избежать наклона и повреждения устройства.

Step 7 Держите наклонную пластину перед ИБП и держите верхний конец, по которой будет съезжать ИБП, как можно ближе к деревянному кронштейну. Медленно передвигайте ИБП по наклонной плоскости, как показано на Рис 3.7

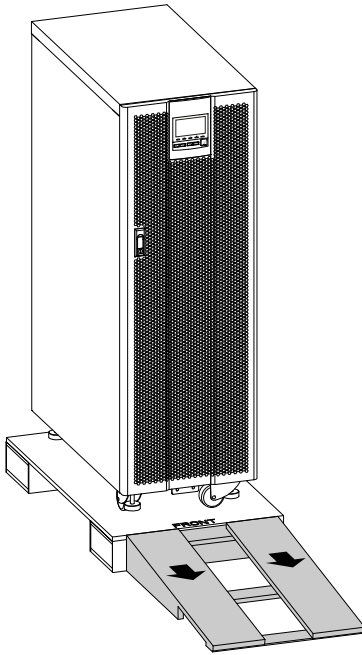


Рис 3.7 Место расположения пластины

**NOTE**

Для примера мы взяли ИБП MZ3380, пластина для других моделей выглядит так же.

**CAUTION**

Вовремя движения, необходимо два человека (один с правой стороны, другой с левой стороны), избегайте опрокидывания устройства или человеческих травм.

----Конец

ИБП серии MZ (160 кВА-200 кВА)

- Step 1 Убедитесь, что упаковка в хорошем состоянии и отсутствуют какие-либо повреждения. Если они имеются, пожалуйста обратитесь к транспортному перевозчику немедленно
- Step 1 Транспортируйте ИБП к назначенному для установки месту

**CAUTION**

Чтобы избежать падения ИБП при перевозке, проверьте что центр тяжести ИБП расположен между опорами погрузчика.

Step 2 Снимите верхнюю упаковку. Снимите пенопластовую прокладку и полиэтиленовый пакет, достаньте аксессуары и документацию

Step 3 Проверьте ИБП.

- Осмотрите снаружи ИБП на наличие транспортных повреждений. Если они присутствуют, незамедлительно сообщите об этом перевозчику
- Сравните содержание упаковки с тем, что написано на упаковочном листе, убедитесь, что количество фурнитуры соответствует. Если не соответствует по количеству или отличается от заявленного, пожалуйста свяжитесь с представителями нашей компании Kehua Company.

Step 4 Демонтируйте нижние крышки (как показано на Рис 3.8), и открутите болты, которыми крепится ИБП и деревянный кронштейн, а затем снимите болты (как показано на 0 3.9).

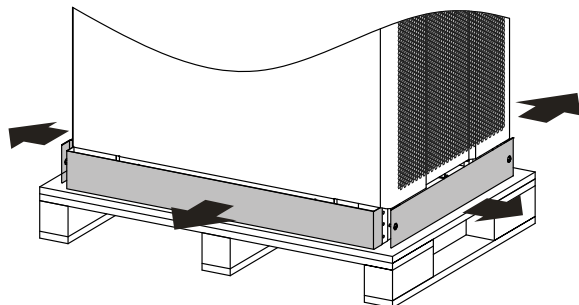


Рис 3.8 Снятие нижних крышек

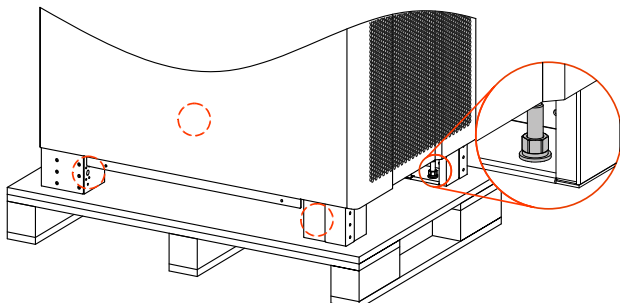


Рис 3.9 Позиция болтов

---Конец

3.4 Механическая установка

3.4.1 Установка ИБП

MZ серия ИБП (10кВА-120кВА)

Step 1 Определите и запланируйте место расположения ИБП согласно схеме и его размерам (как показано на Рис 3.12) и требованиям для установки (см п. **Ошибка! Источник ссылки не найден.Ошибка! Источник ссылки не найден.**).

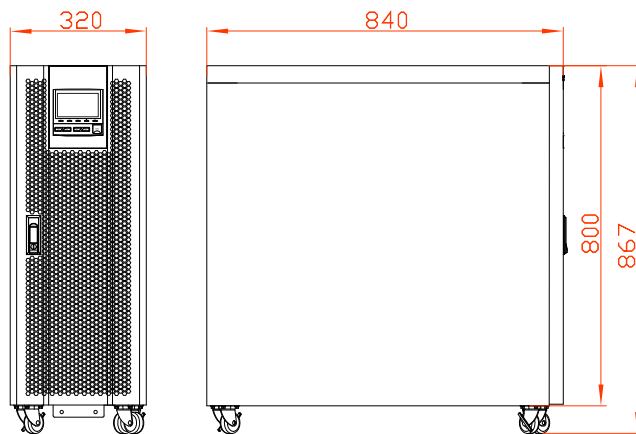


Рис 3.10 Размеры для MZ3310, MZ3320, MZ3330, MZ3340

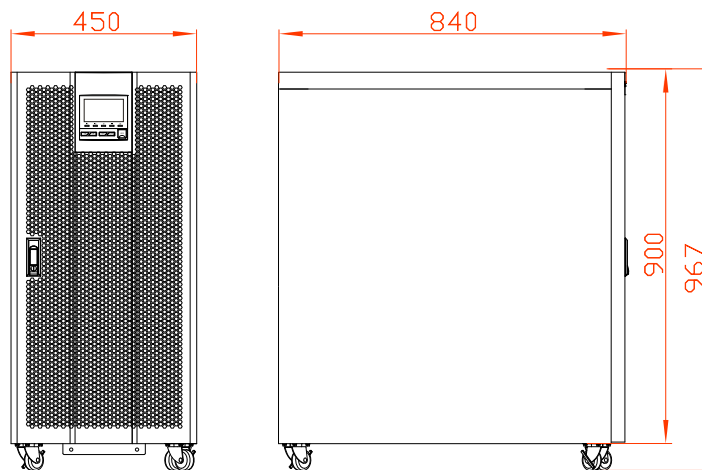


Рис 3.11 Размер для MZ3350, MZ3360

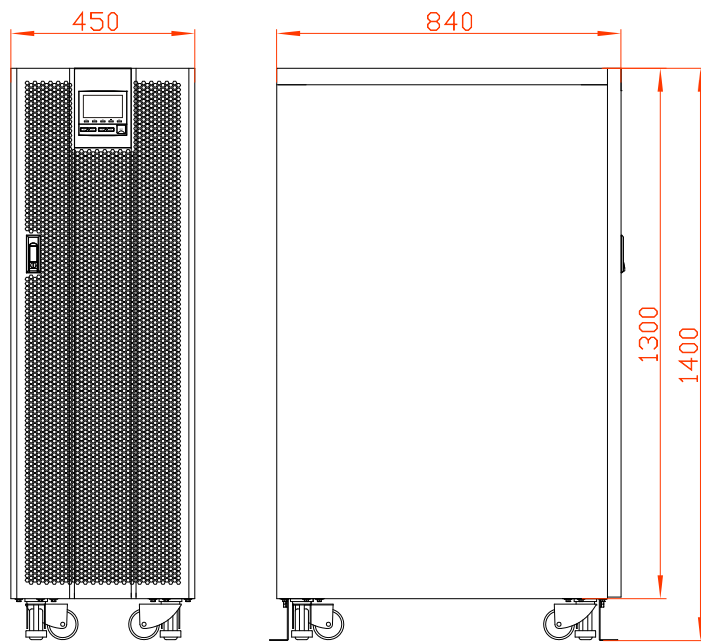


Рис 3.12 Размеры для MZ3380, MZ33100, MZ33120 Step 2

Переместите ИБП к месту установки



CAUTION

Во время перемещения ИБП на пол пожалуйста перемещайте устройство плавно, избегая его наклона

Step 3 Зафиксируйте тормоз на всех колесах и отрегулируйте каждую опорную стойку

- Для серий MZ3310, MZ3320, MZ3330, MZ3340, MZ3350, MZ3360, заблокируйте тормоз на колесах, во избежание самопроизвольного перемещения ИБП.
- Для MZ3380, MZ33100, MZ33120, отрегулируйте каждую опорную ногу, так что бы она была параллельна земле, как показано на Рис 3.13.

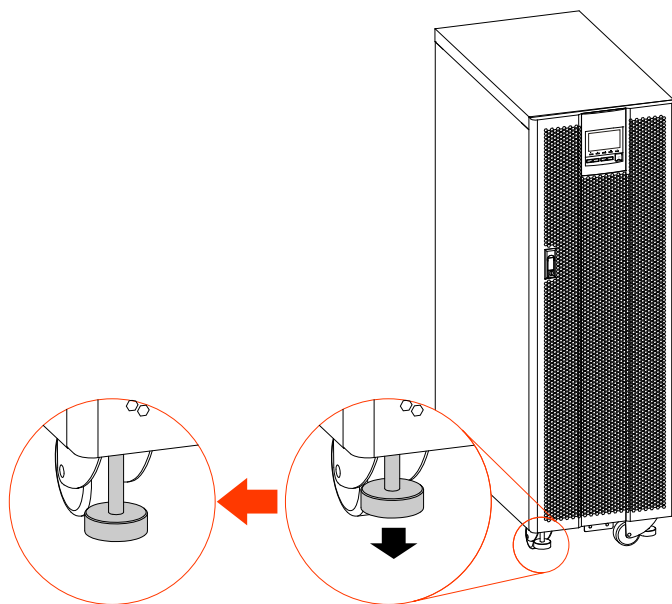


Рис 3.13 Регулирование опорных ножек

 **Примечание**

Для ИБП серий MZ3380, MZ33100, MZ33120, после установки опорных ножек, пожалуйста убедитесь, что ИБП стоит горизонтально, если нет отрегулируйте его до горизонтального положения.

----Конец

MZ серия ИБП (160кВА-200кВА)

- Step 1 Определите и запланируйте место расположения ИБП согласно схеме и его (как показано на 0 3.14) и требованиям к установке (см п. **Ошибка! Источник ссылки не найден.Ошибка! Источник ссылки не найден.**).

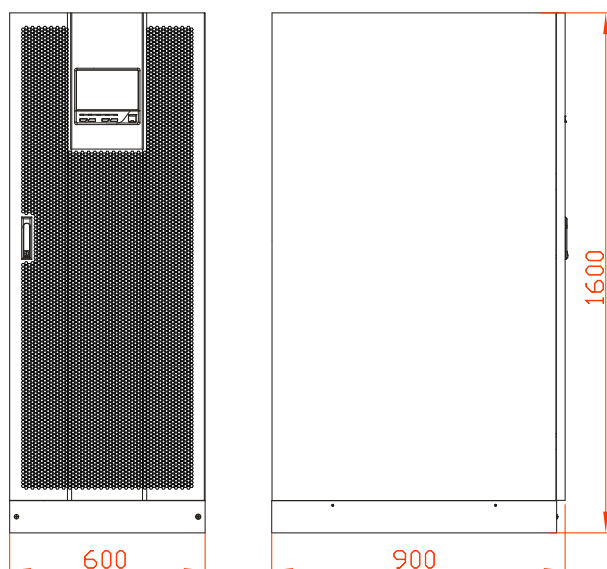


Рис 3.14 Размеры для MZ33160, MZ33200

Step 2 Просверлите 4 отверстия $\Phi 13$ перфоратором согласно с установочным размером основания (как показано на Рис 3.15).

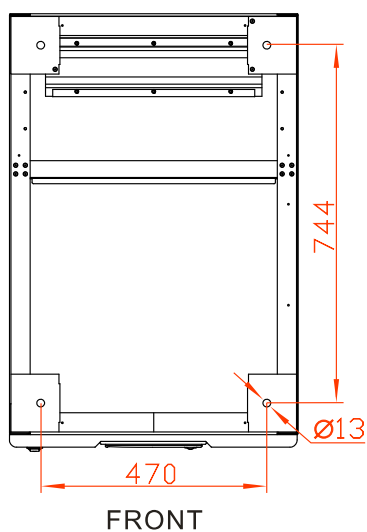
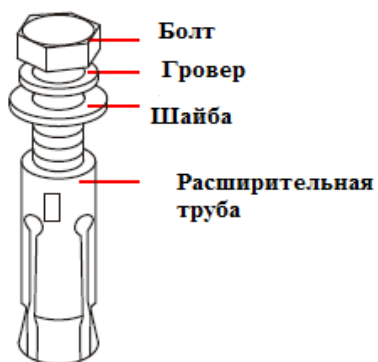


Рис 3.15 Нижний размер установки (вид снизу на установочный пьедестал)

Step 3 Установите 4 анкерных болта M12 в установочное отверстие. Структура и установка анкерного болта показана на Рис 3.16



1. Просверлите отверстия на монтажной площадке с помощью дрели.

2. Вкрутите слегка анкерные болты и вставьте их в отверстия сверху, а затем забейте резиновым молотком до того момента пока расширительные трубки не войдут в отверстие.

3. Вкрутите анкерный болт

4. Затяните анкерный болт, прижав шайбу и гровер.

Рис 3.16 Структура и установка анкерного болта



CAUTION

Расширительная труба не должна быть выше земли, чтобы избежать воздействия на установку



Примечание

Длина свободного участка болта должна быть не менее 50 мм

Step 4 Переместите ИБП с деревянного кронштейна на землю, совместите нижнее установочное отверстие и анкерным болтом и привертите

Step 5 Переустановите нижние крышки.

---Конец

3.4.2 Электропроводка

MZ серия ИБП (10кВА-120кВА)

Step 1 Откройте переднюю крышку ИБП снимите нижнюю панель, которая закрывает проводку, как показано на Рис 3.17

**CAUTION**

АКБ +, - и клемма нейтрального провода для MZ3310, MZ3320, MZ3330, MZ3340, MZ3350, MZ3360 все находятся на задней панели ИБП, поэтому перед подключением необходимо демонтировать заднюю крышку, закрывающую проводку.

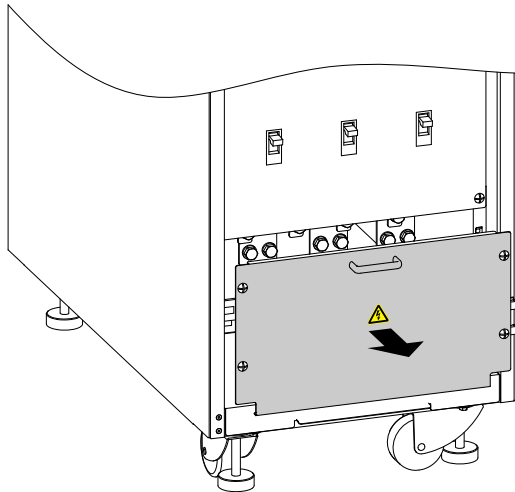


Рис 3.17 Снятие нижней крышки, закрывающей проводку

**Примечание**

Положение крышки закрывающей проводку одинаково для все ИБП. Для примера мы использовали MZ3380 UPS.

- Step 2 Пропустите входные кабели, выходные кабели и кабели АКБ через нижнее отверстие для проводов (схемы нижнего отверстия для проводов показаны на как показано на Рис 3.18, Рис 3.19, Рис 3.20), и подключите кабели в соответствии с Рис 3.21, Рис 3.22, Рис 3.23 соответственно, затем затяните болты.

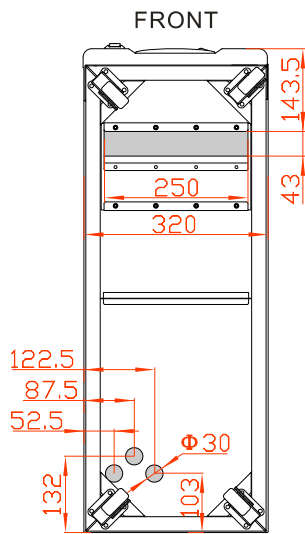


Рис 3.18 Схема нижних монтажных отверстий для MZ3310, MZ3320, MZ3330, MZ3340

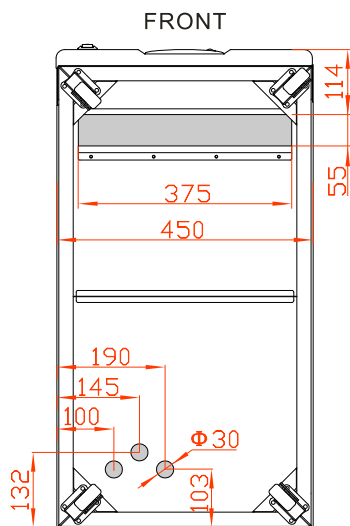


Рис 3.19 Схема нижних монтажных отверстий для MZ3350, MZ3360

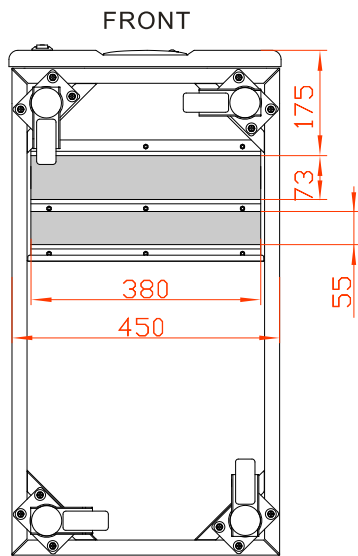


Рис 3.20 Схема нижних монтажных отверстий для MZ3380, MZ33100, MZ33120

**CAUTION**

При подключении, убедитесь, что входные и выходные провода надежно соединены с выходными и входными клеммами, если нет разъедините и сделайте соединение более надежным, не перепутайте.

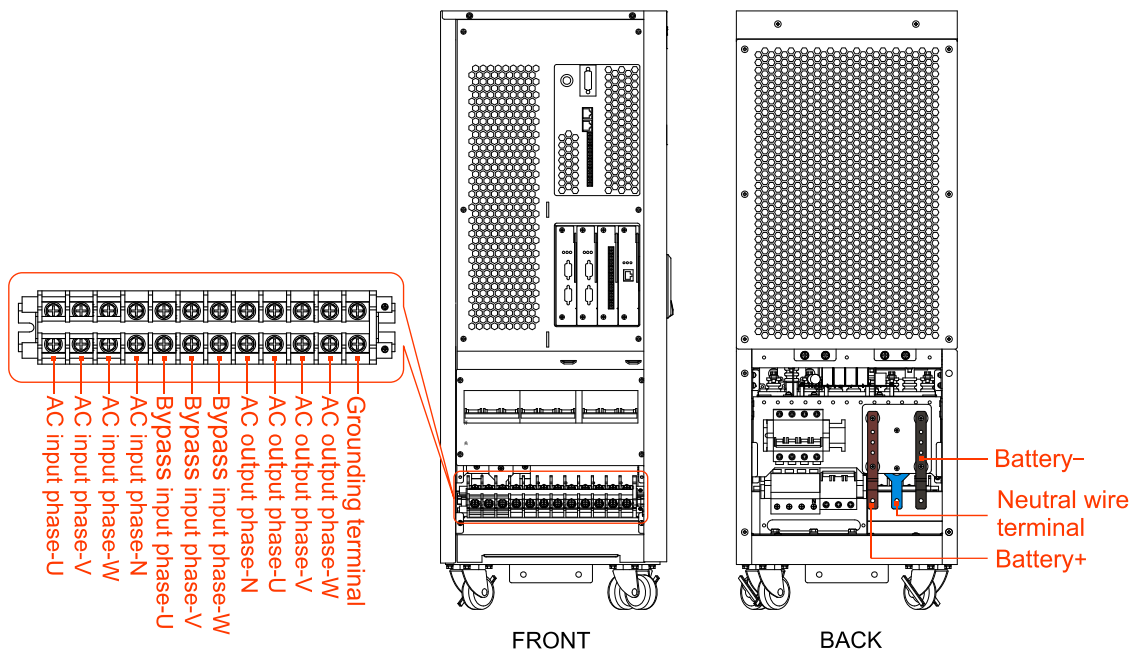


Рис 3.21 Схема подключения клемм для MZ3310, MZ3320, MZ3330, MZ3340

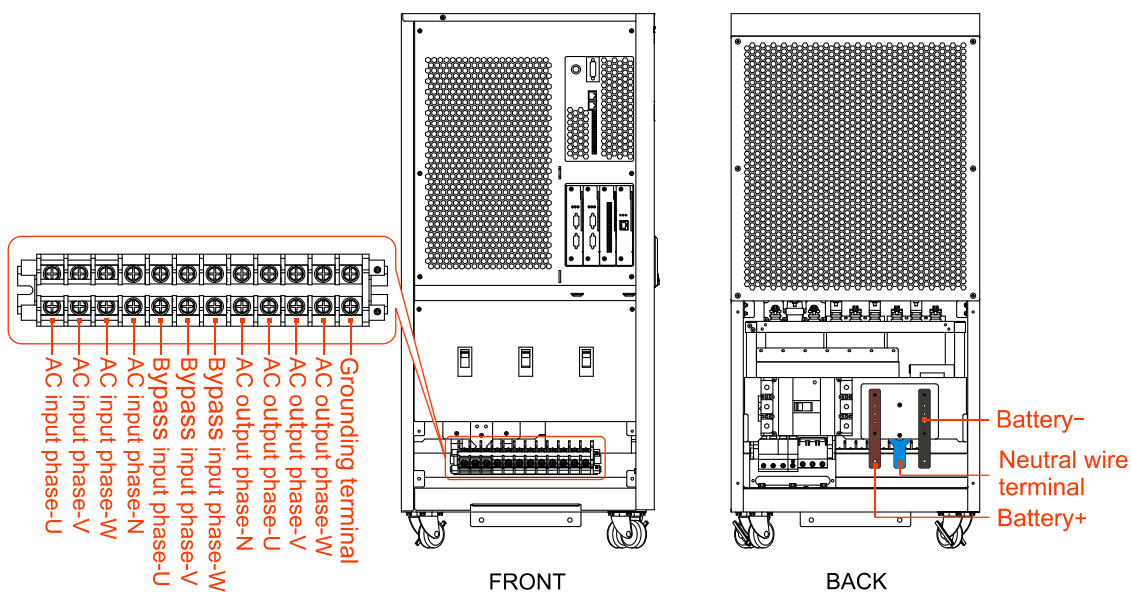


Рис 3.22 Схема подключения клемм для MZ3350, MZ3360

Расшифровка обозначений приведена в табл 1

Табл 1 Расшифровка значений

Английский	Русский
Grounding terminal	Клеммы заземления
AC output phase-W	Выход переменного тока фаза- W
AC output phase-V	Выход переменного тока фаза- V
AC output phase-U	Выход переменного тока фаза- U
AC output phase-N	Выход переменного тока фаза- N
Bypass input phase-W	Входная фаза байпаса- W
Bypass input phase-V	Входная фаза байпаса- V
Bypass input phase-U	Входная фаза байпаса- U
AC input phase-N	Вход переменного тока фаза- N

AC input phase-W	Вход переменного тока фаза- W
AC input phase-V	Вход переменного тока фаза- V
AC input phase-U	Вход переменного тока фаза- U
Battery-	АКБ-
Netral wire terminal	Клеммы нейтрального провода
Battery+	АКБ+

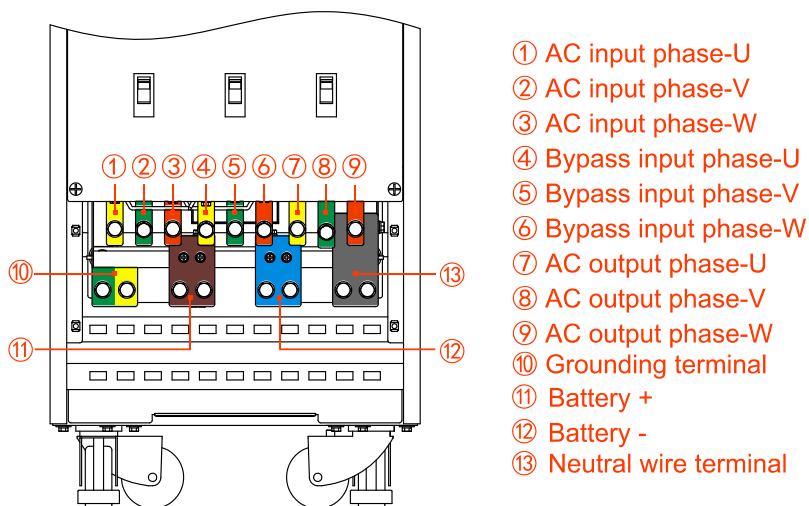


Рис 3.22 Схема подключения клемм для MZ3380, MZ33100, MZ33120

**CAUTION**

При подключении, убедитесь, что соединение между, выходным и входным проводом, входными клеммами, не допускайте плохого соединения или неправильного подключения

Необходимо выбрать выключатель для постоянного тока, его подробный внешний вид изображен на Рис.3.24

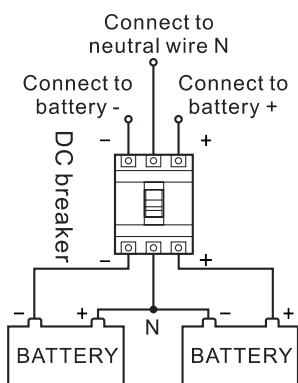


Рис 3.24 Схема подключения АКБ

- Step 3 Проведите соединительные провода через нижнее отверстие для проводов, к соответствующим клеммам.

 **NOTE**

Закрепите коммутационные провода в соответствующих гнездах для подключения, с помощью кабельных стяжек, во избежание блокировки вентиляционных отверстий

- Step 4 После того как вы убедились, что проводное соединение в порядке, заполните пустое пространство огнезащитным составом.
- Step 5 Переустановите нижнюю панель для защиты проводов, закончите установку проводов

----**Конец**

MZ серия ИБП (160кВА-200кВА)

- Step 1 Снимите верхнюю заднюю крышку электропроводки, как показано на Рис 3.25

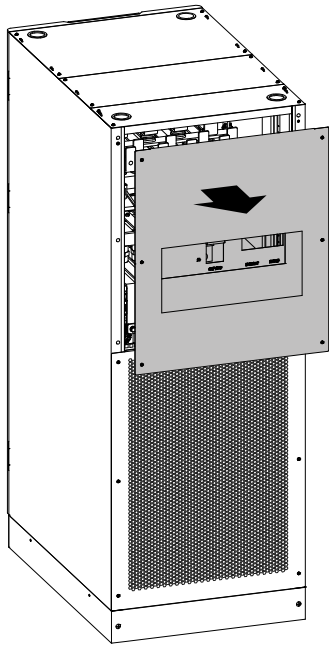


Рис 3.25 Снятие верхней задней крышки

- Step 2 Пропустите входные кабели и кабели АКБ через верхние отверстия для проводки и подключите кабели в соответствии Рис 3.26 соответственно, затем закрепите болты.



CAUTION

При подключении убедитесь, что соединение между входом, выходным проводом и входом, выходной клеммой надежно, избегайте плохого или неправильного соединения

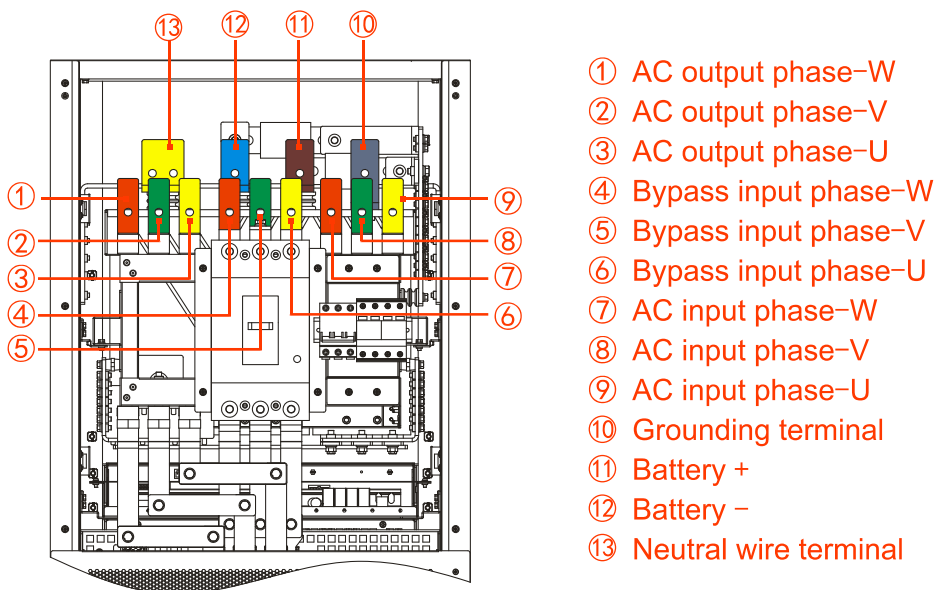


Рис 3.26 Схема подключения клемм для MZ33160, MZ33200 (back view)

Расшифровку значений см в Табл 1



CAUTION

При подключении убедитесь, что соединение между входом, выходным проводом и входом, выходной клеммой надежно, избегайте плохого или неправильного соединения

Необходимо выбрать выключатель для постоянного тока, его подробный внешний вид показан на Рис 3.27.

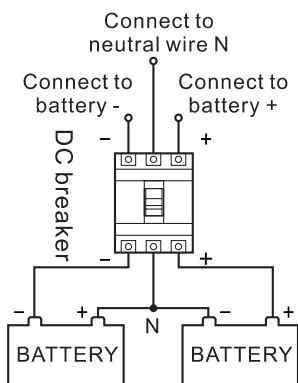


Рис 2.27 Схема подключения АКБ

Step 3 Проведите соединительные провода через нижнее отверстие для проводов, к соответствующим клеммам.

Step 4 После того как вы убедились, что проводное соединение в порядке, заполните пустое пространство огнезащитным составом.

----**Конец**

3.4.3 Установка шкафа АКБ

Важные правила безопасности



DANGER

Не открывайте или разбирайте батарею, внутренний электролит может принести большой вред вашим глазам. При случайном попадании электролита на кожу, очень быстро промойте место большим количеством воды и обратитесь в медицинское учреждение.

Во избежание поражения электрическим током и короткого замыкания, вовремя замены АКБ, следуйте правилам техники безопасности

- Не одевайте часы, кольца и другие металлические украшения
- Используйте инструмент только с изолированной ручкой
- Не кладите на АКБ какие-либо инструменты или металлические предметы
- Держите АКБ вдали от огня, не курите.

Процесс установки батарейного шкафа



CAUTION

Сбор внешних АКБ должен быть произведен квалифицированными специалистами

Кроме ИБП, необходимо оборудовать аккумулятор и батарейный шкаф. Процедура установки батарейного шкафа следующая.

Step 1 Соединяйте кабели для внешних батарей правильно

**CAUTION**

Перед соединением, пожалуйста убедитесь, что выключатель шкафа АКБ не подключен к клеммам ИБП

Step 2 Перед отсоединением выключателя АКБ, подключите силовой кабель к выключателю АКБ, к аноду, катоду и нейтральному проводу соответственно. Убедитесь, что полярность и напряжение совпадают с требованиями, а затем закройте выключатель между ИБП и АКБ

----Конец

После сборки и тестирования вы можете использовать ИБП

3.5 Проверка и тестирование

3.5.1 Проверка электрических соединений

После завершения проверки электрических соединений, проверьте следующие пункты.

Табл 3.3 Проверочный лист

No.	Проверочные пункты	Результаты
1	Проверьте, чтобы цвета кабелей соответствовали спецификации.	Да <input type="checkbox"/> Нет <input type="checkbox"/>
2	Проверьте, правильно ли подключены кабели в шкафу.	Да <input type="checkbox"/> Нет <input type="checkbox"/>
3	Проверьте маркировку для кабелей переменного напряжения.	Да <input type="checkbox"/> Нет <input type="checkbox"/>
4	Проверьте надежность соединения кабелей	Да <input type="checkbox"/> Нет <input type="checkbox"/>
5	Проверьте правильность подключения, полярность, при подключении АКБ	Да <input type="checkbox"/> Нет <input type="checkbox"/>
6	Проверьте правильность обозначения кабелей	Да <input type="checkbox"/> Нет <input type="checkbox"/>
7	Проверьте правильность соединения и обозначения кабелей, что бы они были подсоединены правильно, согласно спецификации.	Да <input type="checkbox"/> Нет <input type="checkbox"/>
8	Убедитесь, что установка оборудования и подключения удобны для обслуживания системы в будущем.	Да <input type="checkbox"/> Нет <input type="checkbox"/>

3.5.2 Тестирование ИБП

Отключите питание на входе ИБП для имитации аварии сети. Когда сеть пропадет, ИБП перейдет на работу от АКБ, при этом на сенсорном экране будет отображен сигнал тревоги и прибор издаст характерный звуковой сигнал каждую 1 сек.

3.5.3 Соединение с нагрузкой

После запуска и стабилизации ИБП, включите нагрузку. Запускайте устройства большой мощности в первую очередь, затем устройства меньшей мощности. Некоторые устройства имеют большой пусковой ток, который может вызвать защиту от перегрузки (режим байпаса) запускайте их в первую очередь

4 Сенсорный экран операции и настройка

В этом параграфе в основном описаны рабочие параметры и рабочие статусы системы установки в ИБП

4.1 Иерархическая (древовидная) схема меню

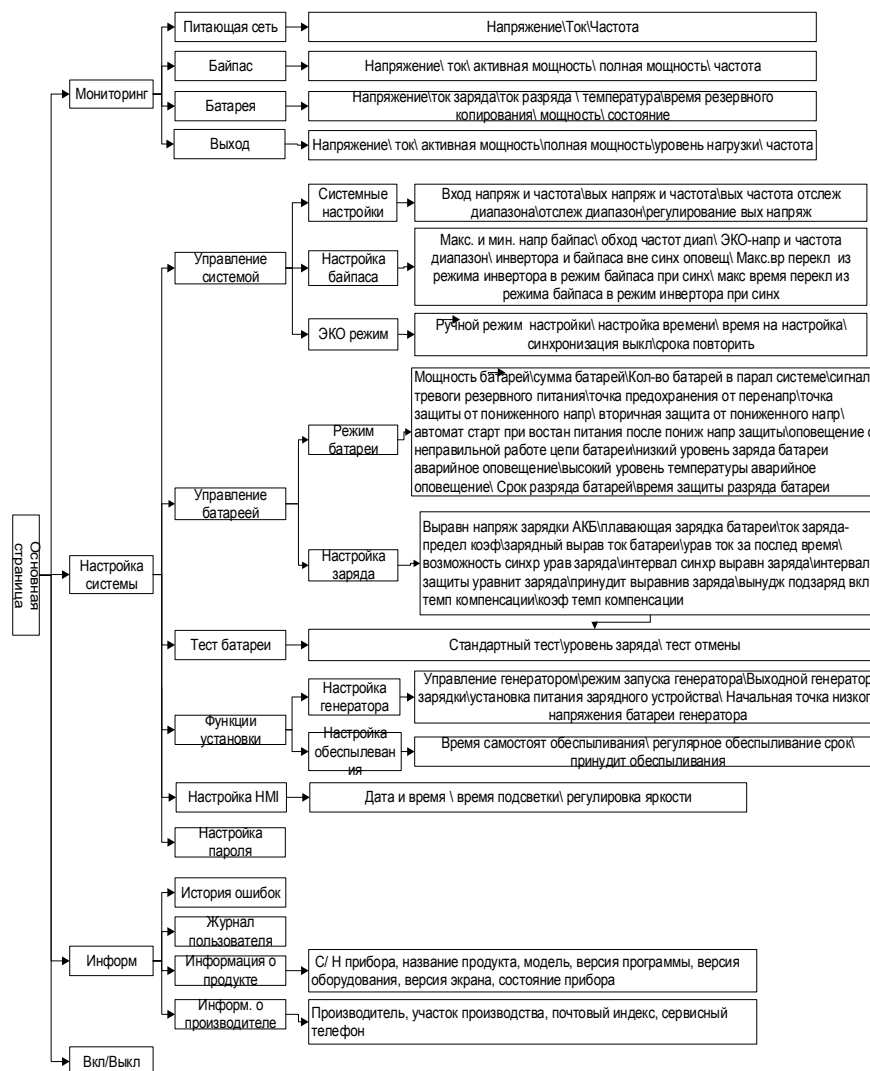


Рис 4.1 Структура меню

 Примечание

MZ серия (10кВА-120кВА) использует 4.3 дюймовый сенсорный экран, KRсерия (160кВА-200кВА) UPS использует 7 дюймовый сенсорный экран, структура страниц такая же. В этой главе для примера мы возьмем 4.3 дюймовый сенсорный дисплей.

4.2 Главная страница меню

После включения, мы окажемся на главной странице системного монитора, как показано на Рис 4.2

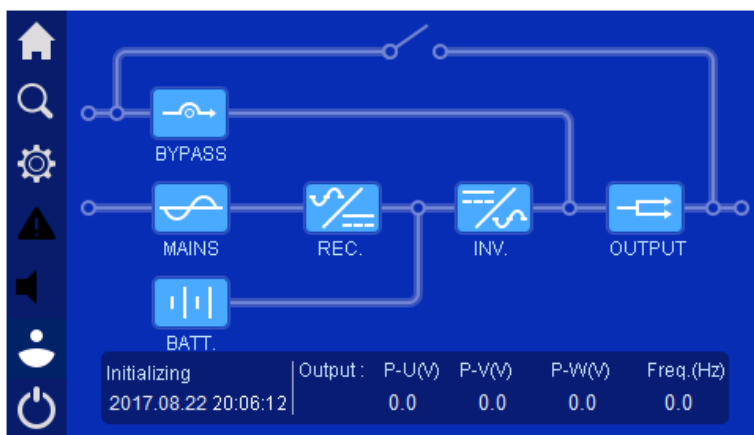






Рис 4.2 Главная страница


После входа в главное меню, пользователю доступно удобное для управления меню. Значения иконок меню, перечислены ниже


 Система байпас. Когда происходит ошибка байпаса, значок мигает и выглядит так 


 Выходной сигнал. Когда возникает ошибка, значок мигает и выглядит так .


 Статус АКБ. Когда возникает ошибка АКБ, значок мигает и показывает так .


 Выход системы. Когда он работает ненормально, значок мигает и выглядит так .

 : Вернуться на главную страницу.

 : Информационные записи.

 : Настройка системы.

 : Предупреждение

 Звуковой сигнал.

 Выход из системы.



: Включение/Выключение

Рабочий статус системы и направление передачи энергии показывается на главной странице запуска системы и непосредственно состояние блока

4.3 Отображение состояние работы и системы

Состояние работы системы включает в себя: запуск, выключение, выход из параллельной системы, переключение на байпас, выход байпаса, выход инвертора, самотестирование, ЭКО режим, режим частотного преобразования, проверка байпаса, защита от сбоев. Каждая страница показана на Рис 3.4. -Рис 3.14

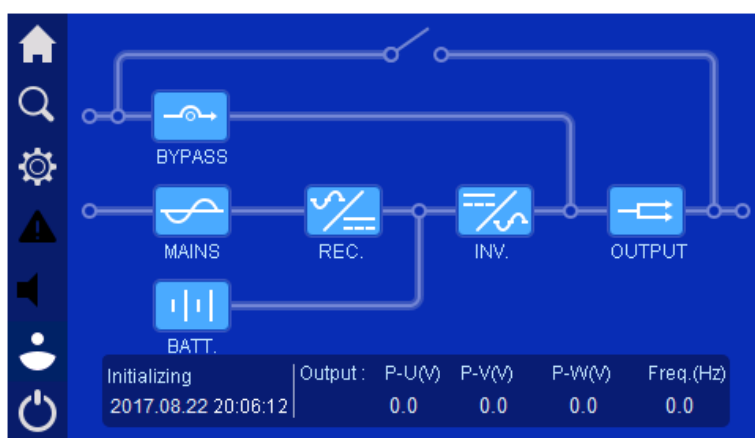


Рис 4.3 Инициализация

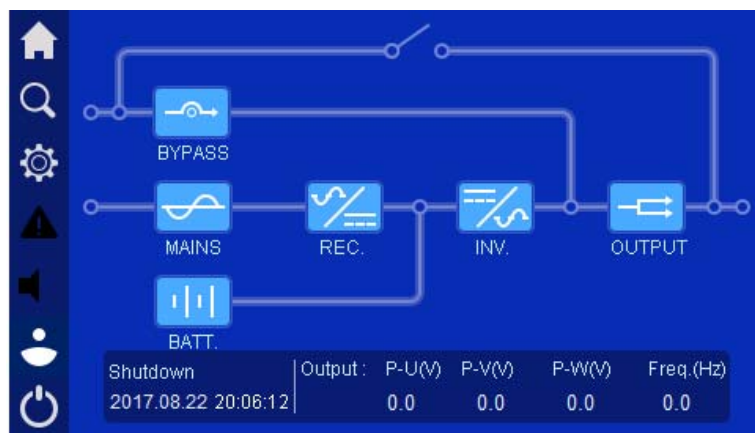


Рис 4.4 Выключение

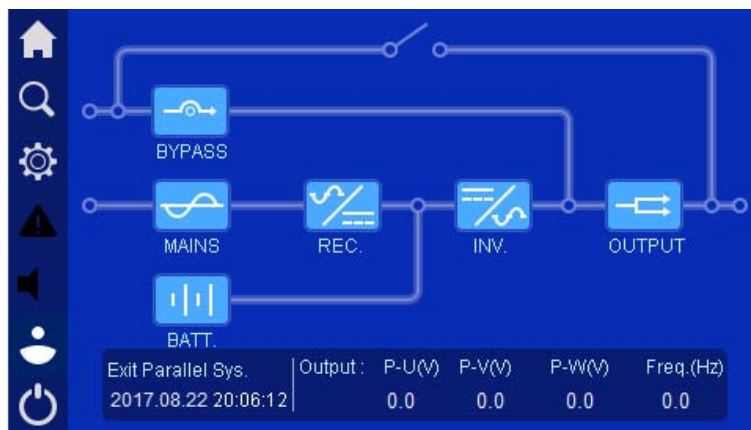


Рис 4.5 Выход из параллельной системы

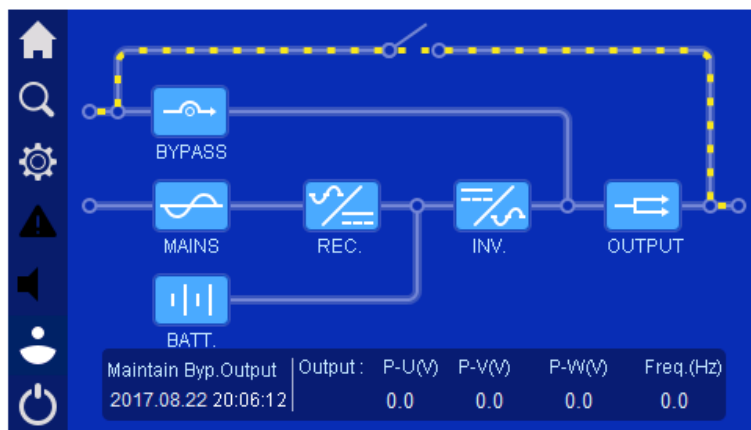


Рис 4.6 Режим ручного байпаса

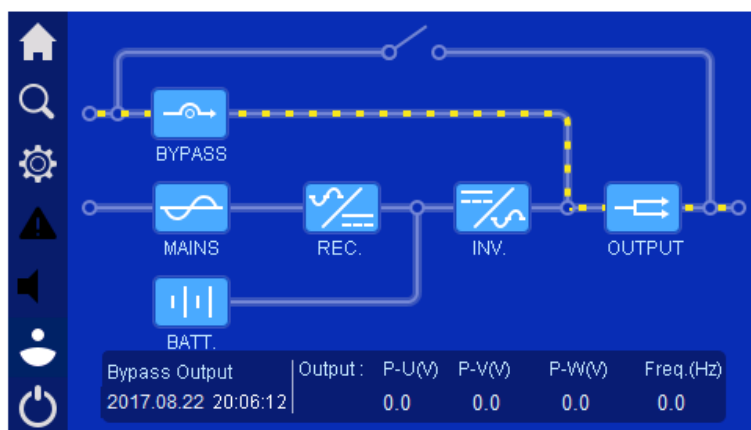


Рис 4.7 Режим работы от байпаса

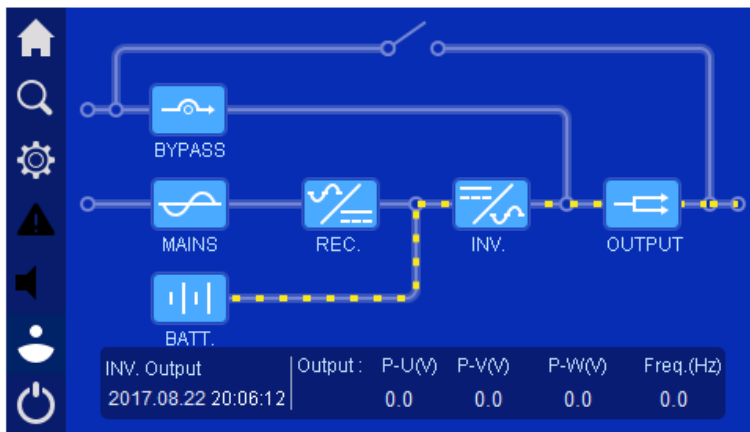


Рис 4.8 Работа от АКБ

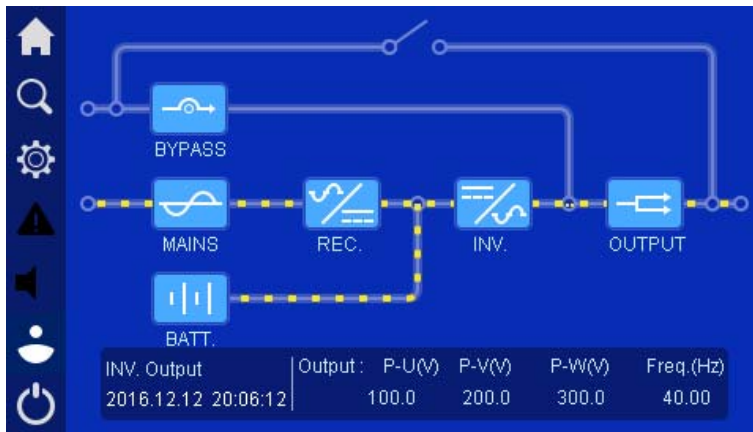


Рис 4.9 Сеть в допуске, инвертор питает нагрузку

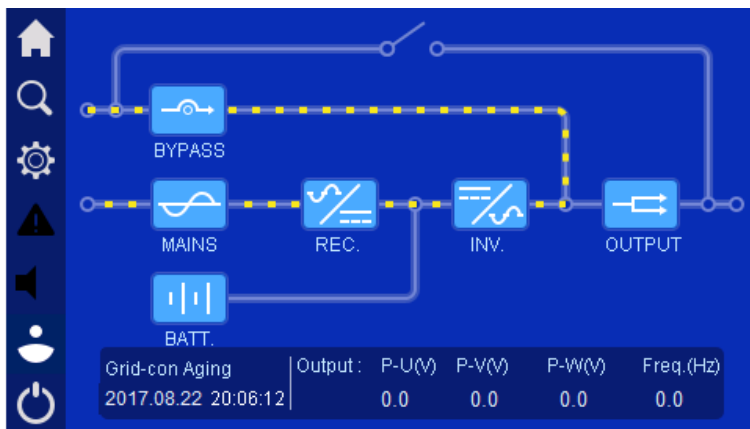


Рис 4.10 Тестирование системы

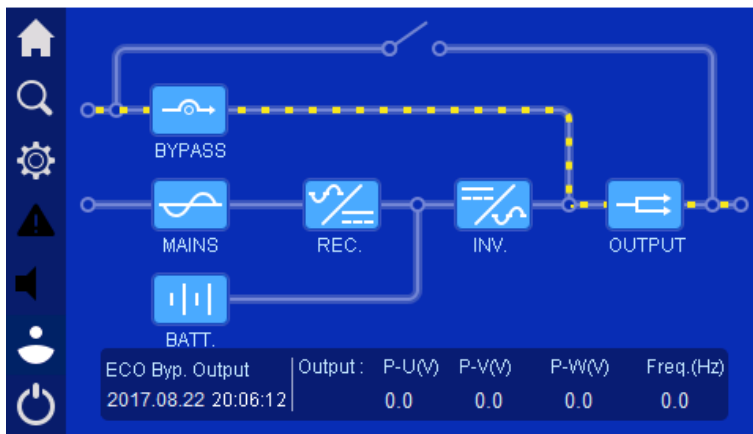


Рис 4.11 ЭКО режим

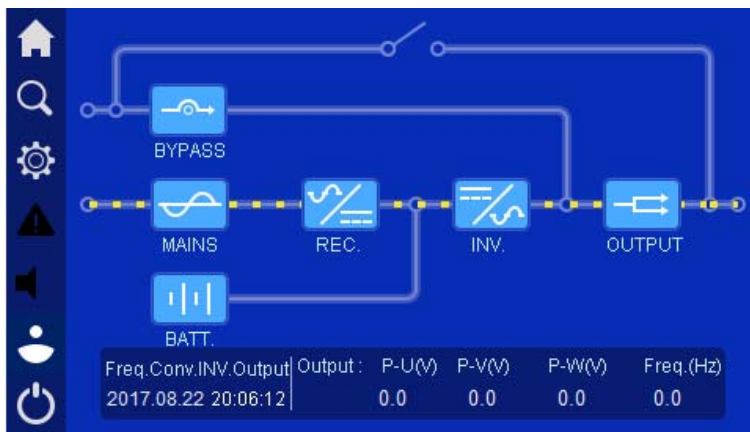


Рис 4.12 Работа инвертора в режиме конвертера частоты

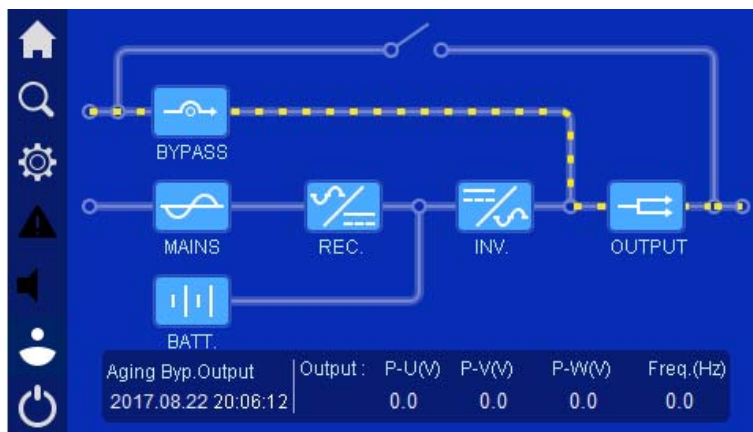


Рис 4.13 Самотестирование системы, нагрузка на сервисном байпасе

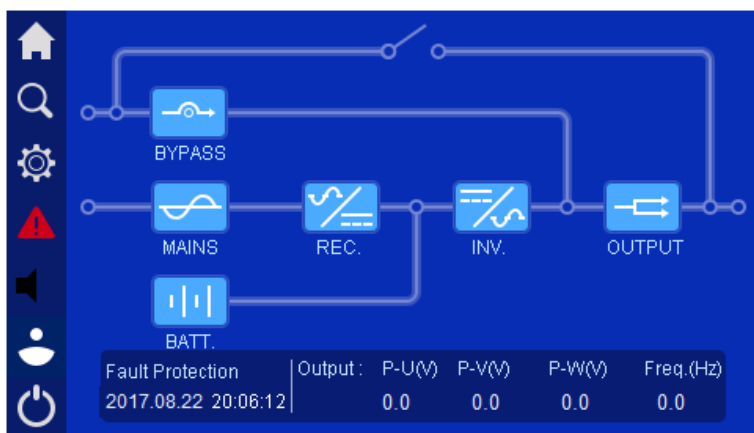


Рис 4.14 Защита от сбоев, без питания нагрузки

Когда блок или система работают ненормально, слева загорается предупреждающий индикатор



Когда блок или система работают ненормально, слева загорается предупреждающий индикатор

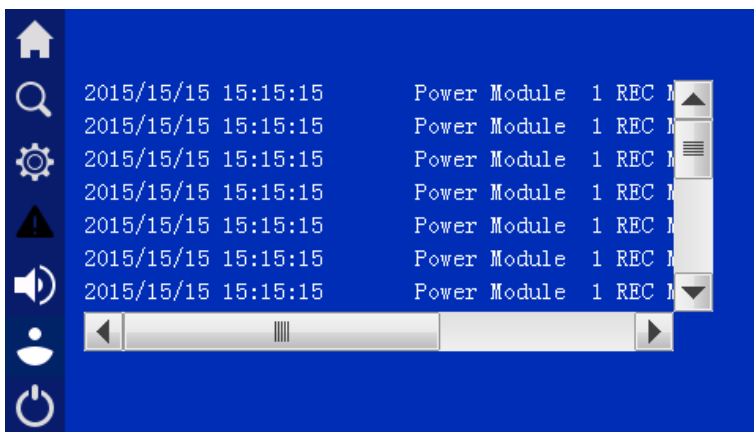

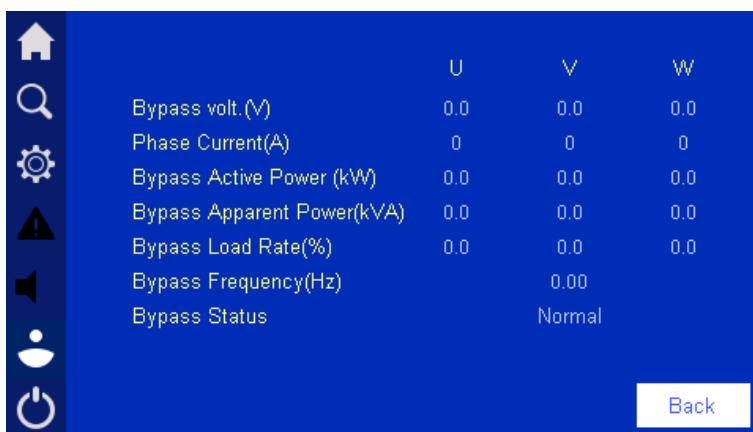


Рис 4.15 Окно ошибок

4.4 Функция монитора

4.4.1 Байпас ввода информации

На главной странице нажмите , на экране будет показана информация о байпасе, как показано на Рис 4.16. на странице увидим следующие данные: напряжения по трем фазам, токи, активная мощность, полная мощность и частота




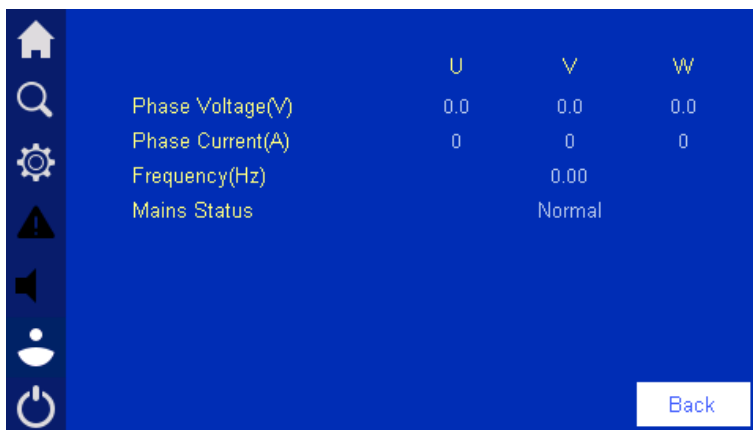
	U	V	W
Bypass volt.(V)	0.0	0.0	0.0
Phase Current(A)	0	0	0
Bypass Active Power (kW)	0.0	0.0	0.0
Bypass Apparent Power(kVA)	0.0	0.0	0.0
Bypass Load Rate(%)	0.0	0.0	0.0
Bypass Frequency(Hz)		0.00	
Bypass Status		Normal	

Back

Рис 4.16 Информация о байпасе

4.4.2 Информация сети

На главной странице нажмите на изображение , на странице увидим следующую информацию: текущее напряжение трехфазной сети, ток и частоту, см Рис 4.17




	U	V	W
Phase Voltage(V)	0.0	0.0	0.0
Phase Current(A)	0	0	0
Frequency(Hz)		0.00	
Mains Status		Normal	

Back

Рис 4.17 Информация о сети

4.4.3 Информация о АКБ

На главной странице нажмите на изображение  информация о АКБ появится на странице. На экране показано + и - напряжение батарейных групп, ток заряда/разряда, остаточная емкость батареи, оставшееся время работы батареи, температура АКБ, состояние АКБ см Рис 4.18 и 4.19.

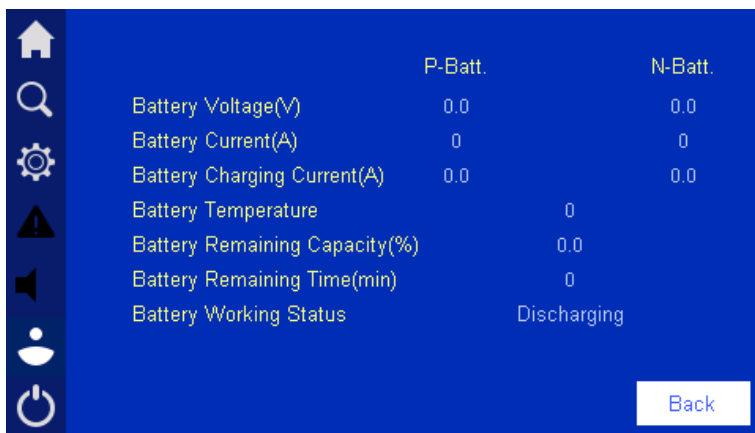


Рис 4.18 Состояние АКБ, разряд АКБ

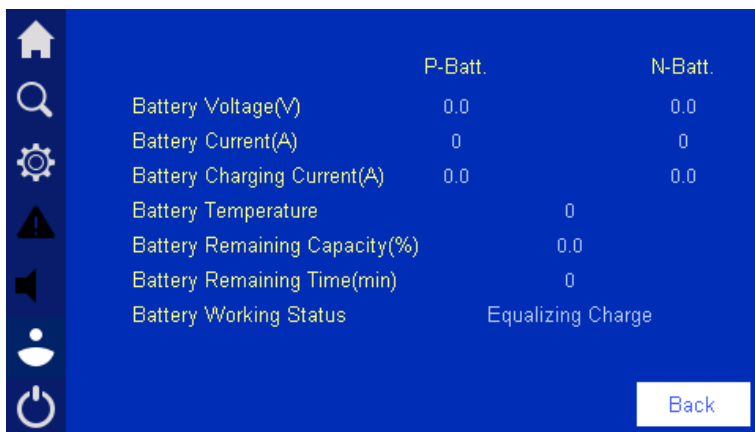

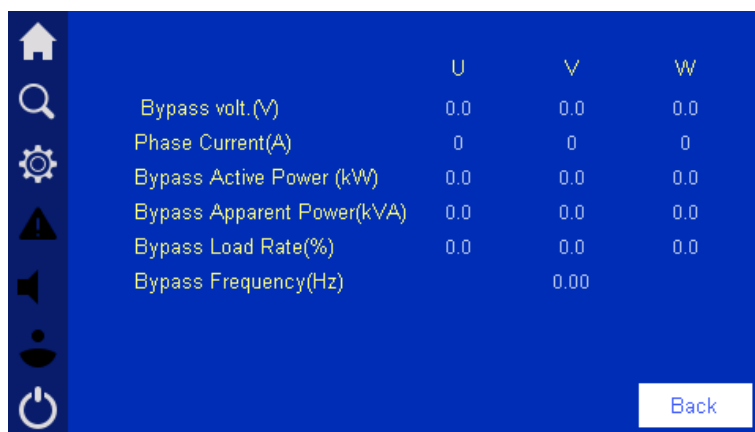


Рис 4.19 Состояние сети, заряд АКБ

4.4.4 Информация о параметрах на выходе ИБП

На главной странице нажмите изображение,  информация, появившаяся на экране будет следующая: текущее напряжение трехфазной сети, активная мощность, полная мощность, ток и частота, см Рис 4.20.



	U	V	W
Bypass volt.(V)	0.0	0.0	0.0
Phase Current(A)	0	0	0
Bypass Active Power (kW)	0.0	0.0	0.0
Bypass Apparent Power(kVA)	0.0	0.0	0.0
Bypass Load Rate(%)	0.0	0.0	0.0
Bypass Frequency(Hz)		0.00	

Рис 4.20 Информация о выходе ИБП

4.5 Запрос информации

На главной странице нажмите изображение  появится окно, см Рис 4.21

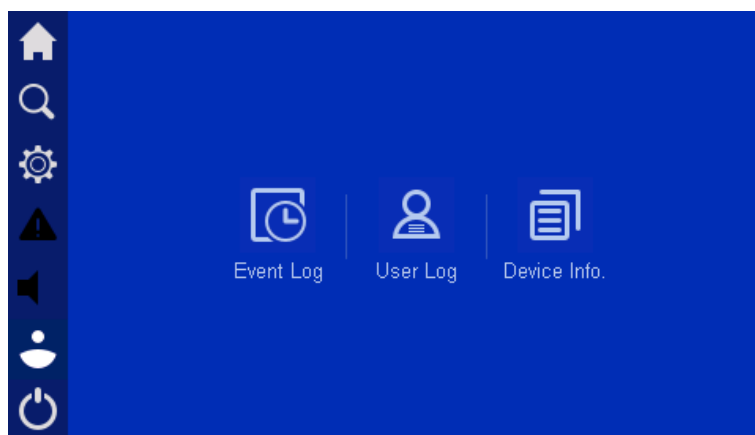



Рис 4.21 Запрос информации



CAUTION

Возможна запись только 10000 сообщений, если запись превышает это число, то ранние сведения будут стираться и заменяться на более новые.

4.5.1 Журнал событий

В информационной странице запроса нажмите на изображение , при ее нажатии открывается история сообщений неполадок и состояний, как показано на Рис 4.22

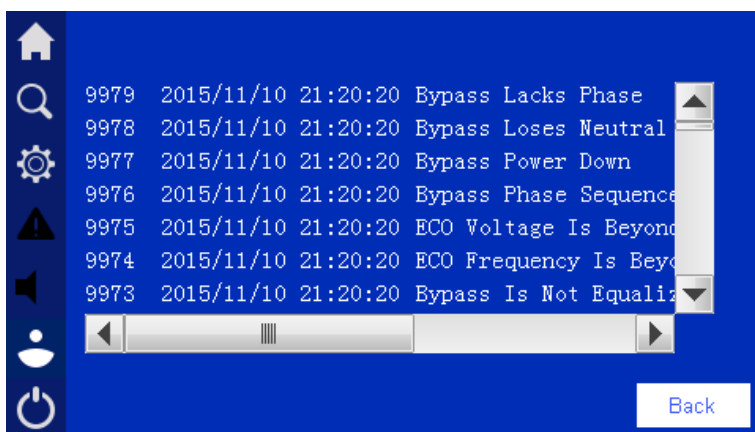



Рис 4.22 История ошибок

4.5.2 Журнал пользователя

На странице сведений, щелкните на изображение пользователя , при нажатии будет показаны записи настройки и параметры пользователя .см Рис 4.23.

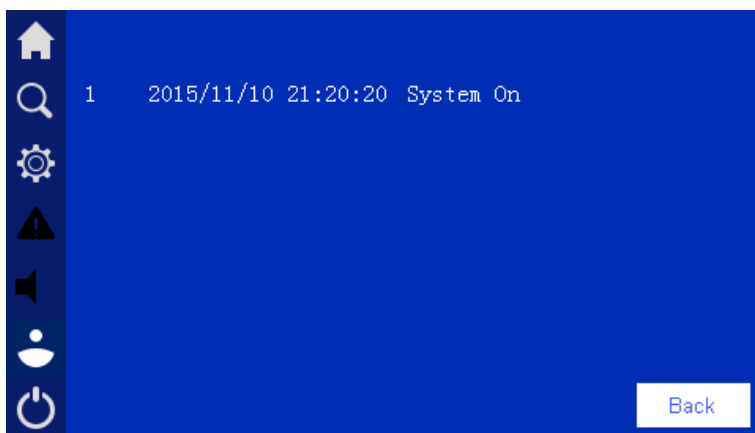


Рис 4.23 Журнал пользователя

4.5.3 Информация об устройстве


На странице сведений, щелкните на изображение , эта страница показывает S/N, название изделия, модель и статус состояния см Рис 4.24



Рис 4.24 Информация о продукте 1

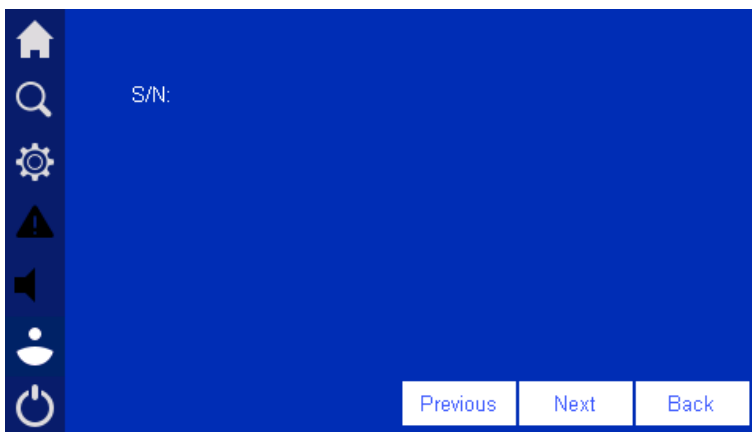


Рис 4.45 Информация о продукте 2



Рис 4.46 Информация о продукте 3



Рис 4.47 Информация о продукте 4

4.6 Настройки управления

Настройки управления  на экране появится меню настроек параметров. См рис 4.28

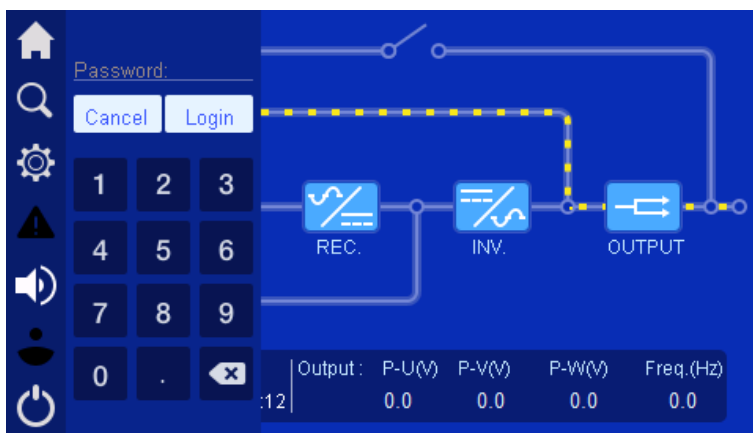


Рис 4.28 Страница входа

После ввода правильного пароля (первоначальный пароль для обычного пользователя - 111), перед нами откроется меню страницы, см Рис 4.29. Обычный пользователь может просмотреть параметры, но не может их изменять. Сотрудники, занимающиеся обслуживанием, имеют право просматривать и изменять параметры.

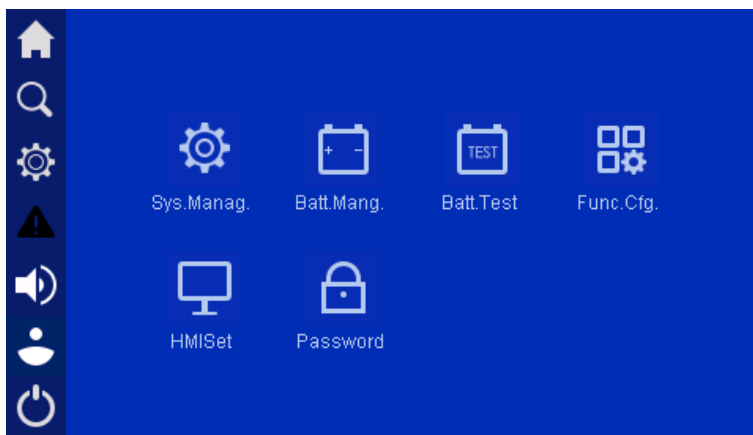



Рис 4.29 Страница настройки и управления

4.6.1 Система управления

На странице настройки и управления нажмите кнопку  , на экране включатся настройки системы, байпаса, ЭКО режима

Системные настройки

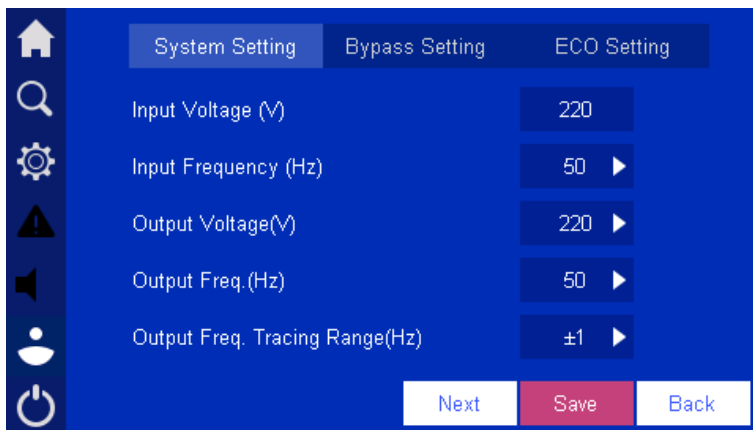


Рис 4.30 Системные настройки 1

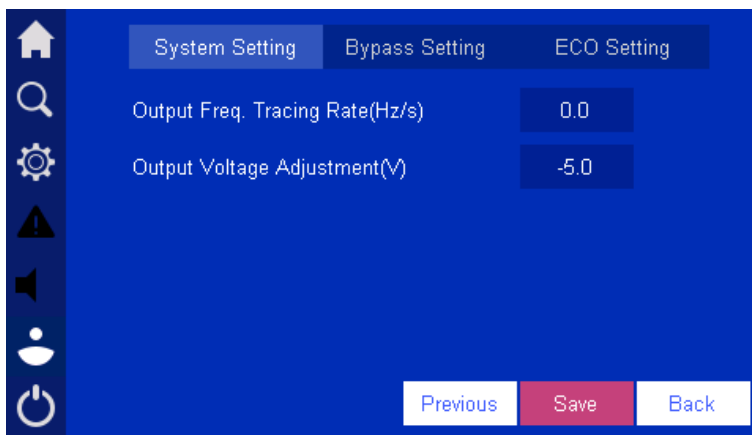


Рис 4.31 Системные настройки 2

Если настройка прошла успешно, то в правой части появляется значок ✓ см Рис 4.32, если нет, то появится значок ✗ см Рис 4.33



Рис 4.32 Настройки параметров прошли успешно

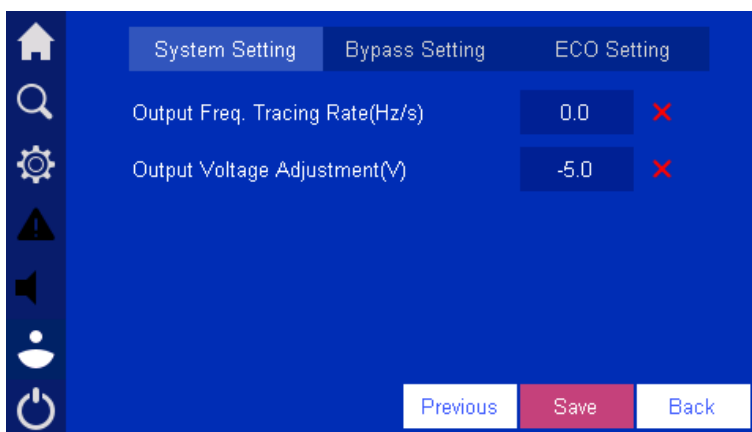


Рис 4.33 Настройки параметров не удались

Настройки байпаса

Нажмите на **окно байпаса**, откроются настройки, как показано на Рис 4.34. Нажмите на поле, после этого можно менять значения в нем. Что бы сохранить изменения, нажмите кнопку сохранить. Результаты успешной или неуспешной настройки такие же, как и настройки системы



Рис 4.34 Настройки байпаса 1

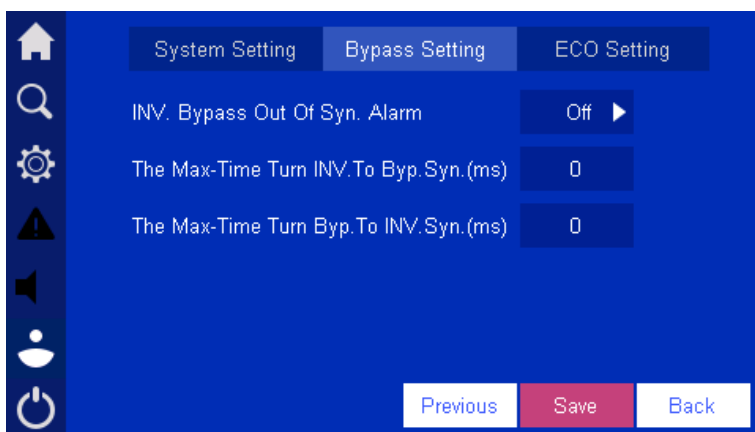


Рис 4.35 Настройки байпаса 2

Примечание

В верхней части поля есть мин. и макс. значения параметров, если введённые значения превысят данный диапазон, параметры будут считаться недействительными

ECO режим

Нажмите на **окно ЭКО режима**, откроются настройки, как показано на Рис 4.36. Нажмите на поле, после этого можно менять значения в нем. Что бы сохранить изменения, нажмите кнопку сохранить. Результаты успешной или неуспешной настройки такие же, как и настройки системы.

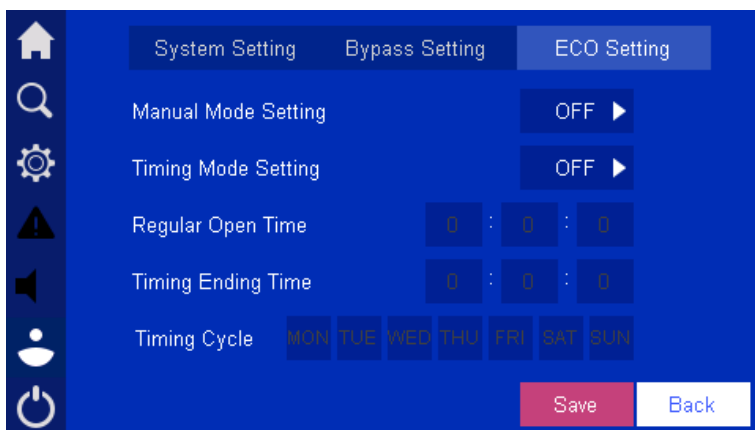



Рис 4.36 ECO настройки

4.6.2 Управление АКБ

На странице управления и настройки нажмите значок , на странице будет отображены: параметры АКБ и зарядки, параметры настройки зарядки могут быть выбраны сверху. Нажмите на поле, чтобы изменить параметр. Нажмите кнопку сохранить, чтобы его сохранить. Результаты успешной или неуспешной настройки такие же, как и для настройки системы.

Настройки АКБ

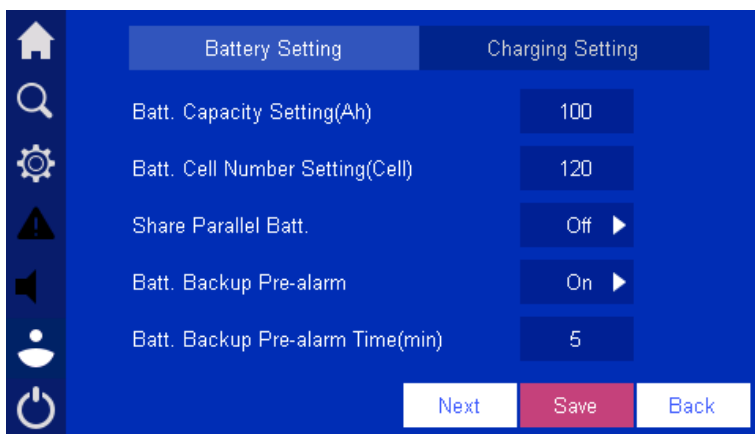


Рис 4.37 Настройки АКБ 1

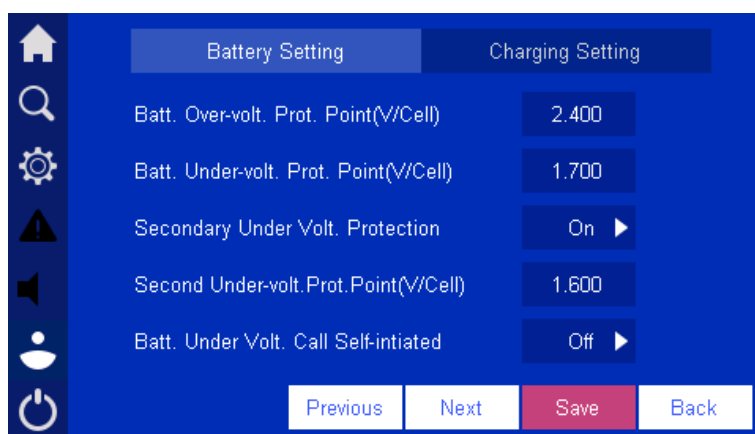


Рис 4.38 Настройки АКБ 2

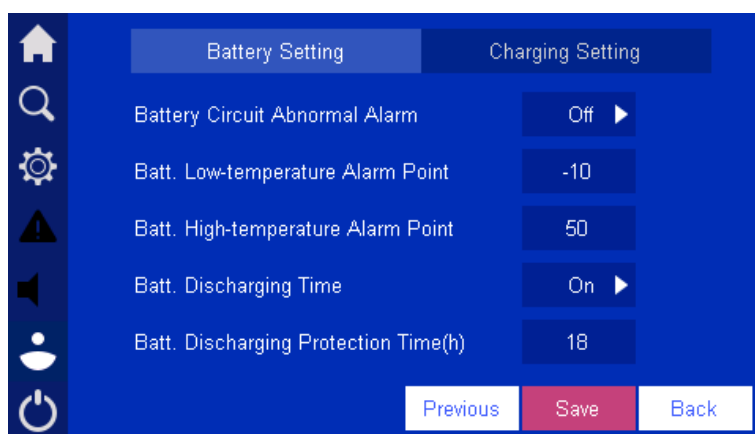


Рис 4.39 Настройки АКБ 3

Параметры зарядки

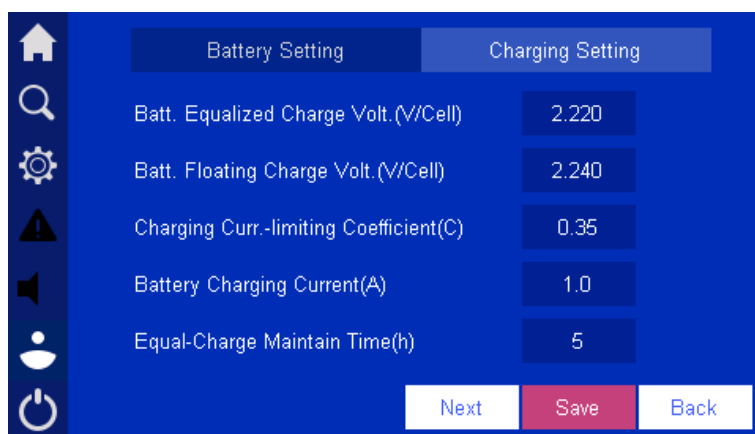


Рис 4.40 Параметры зарядки 1

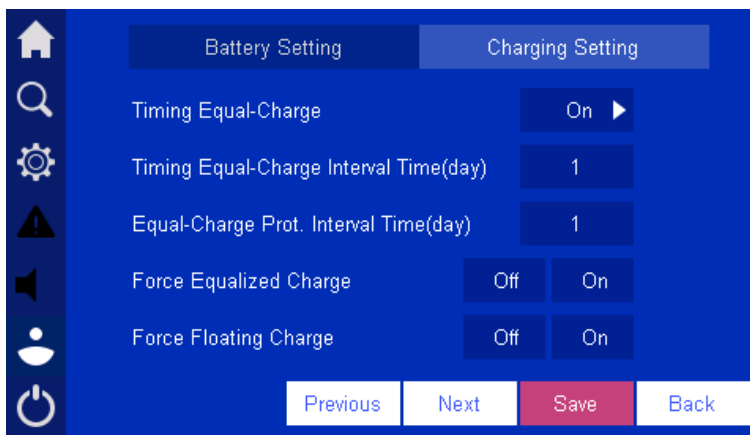


Рис 4.41 Параметры зарядки 2

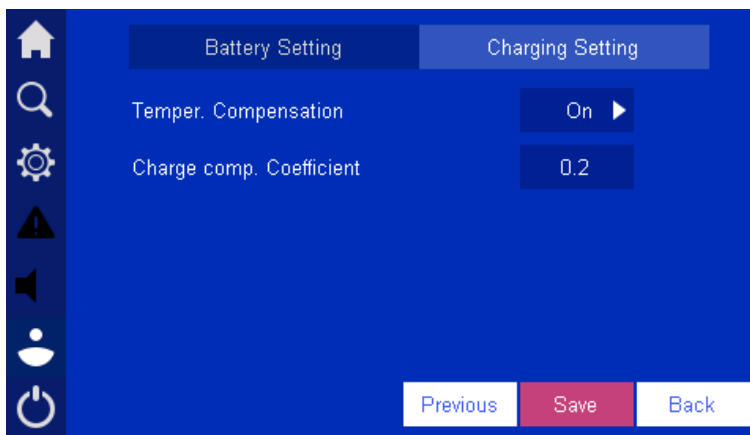



Рис 4.42 Параметры зарядки 3

4.6.3 Тест АКБ

На странице настройки и управления нажмите на значок , и будет выведена информация для проведения теста батареи см Рис 4.43.

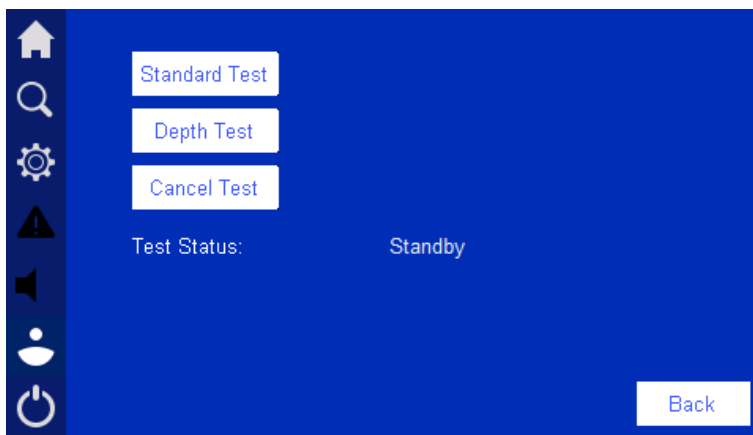



Рис 4.43 Тест АКБ

4.6.4 Функции конфигурации

На странице настройки и управление нажмите кнопку функции конфигурации , которая включает в себя настройки генератора и параметры обеспыливания, параметры можно переключать нажатием на кнопку сверху. Щелкните по выделенному полю, чтобы изменить значение параметра. Нажмите кнопку сохранить, чтобы сохранить изменения. Результат успешной или неуспешной настройки такие же, как и для настройки системы

Настройки генератора

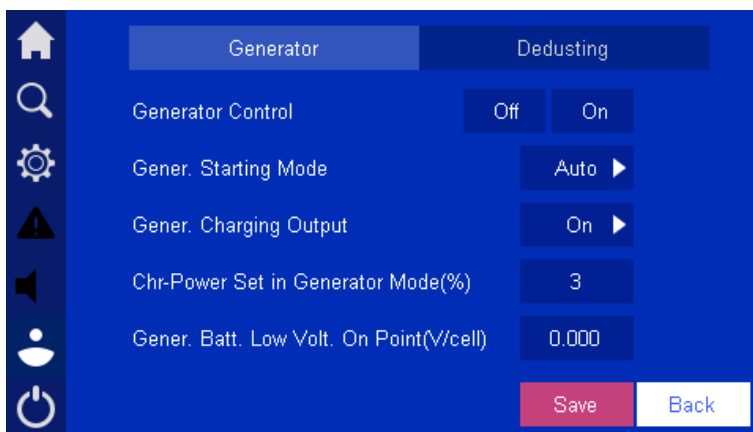


Рис 4.44 Страница настроек генератора

Настройка удаления пыли

Когда модуль работает слишком долго, а внутреннее повышение температуры слишком велико, вы можете выполнить принудительную очистку от пыли. Нажмите на кнопку удаление пыли,

нажмите на обычную настройку удаления пыли, чтобы начать принудительную очистку от пыли. Как только входная мощность превысит 60% от номинальной, принудительная очистка будет прекращена

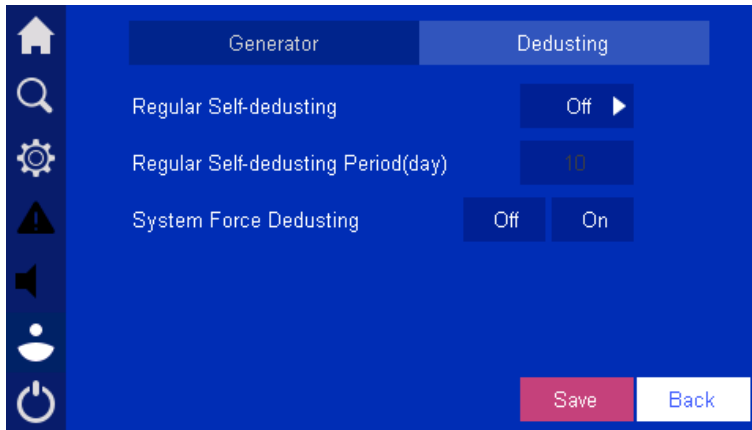


Рис 4.45 Настройки удаления пыли

4.6.5 Настройка HMI


На странице настройки и управления нажмите кнопку , откроется меню, как показано на Рис 4.46




Рис 4.46 Настройка HMI



CAUTION

При установке системного времени, убедитесь, что значение совпадает со значением реального времени, для обеспечения достоверности информации в журналах и сообщениях, системных настройках

4.6.6 Настройка пароля

На странице настройки и управление нажмите кнопку , мы увидим меню для настройки, как показано на Рис 4.47. Пароль водится арабскими цифрами от 1-6 символов. После изменения нажмите кнопку сохранить.

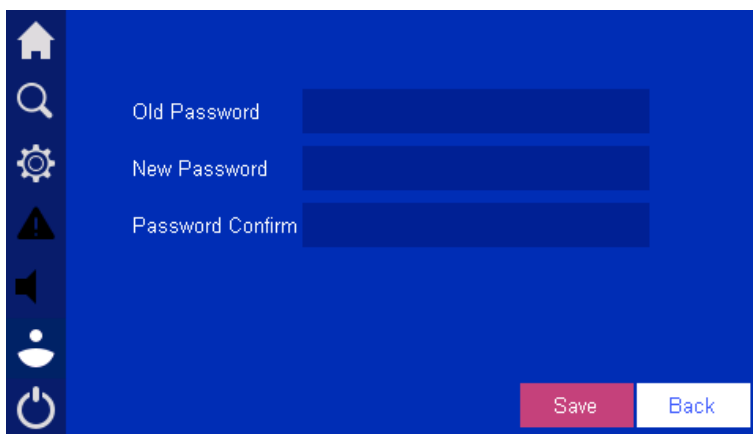




Рис 4.47 Настройка пароля

4.7 Звуковой контроль

Когда система или блок выдают ошибку, система включит звуковой сигнал, пользователь может нажать на индикатор  для включения/отключения звука. После отключения, при возникновении новой ошибки, звуковой сигнал включится автоматически

4.8 Включение/Выключение

На странице настроек системы нажмите , перейдете на страницу Вкл/Выкл

При включении нажмите кнопку  откроется страница Вкл/выкл, как показано на Рис 4.48, нажмите кнопку **ОК**, что бы выполнить операцию запуска

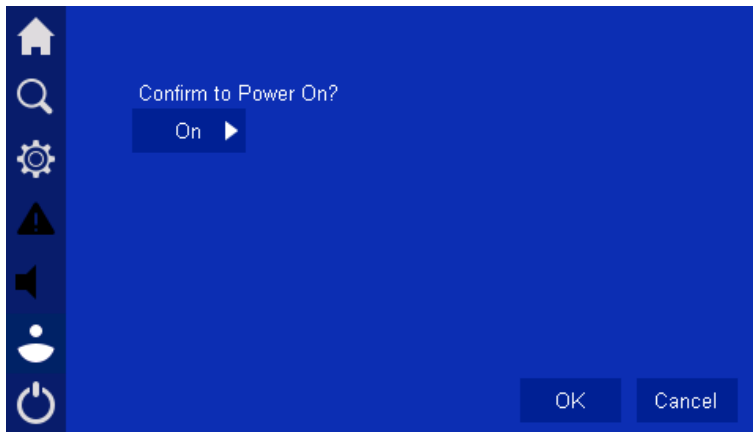


Рис4.48 Подтверждение выключения питания

При выключении питания нажмите кнопку  откроется страница Вкл/Выкл ,как показано на Рис 4.49, нажмите **OK** что бы выполнить операцию выключения

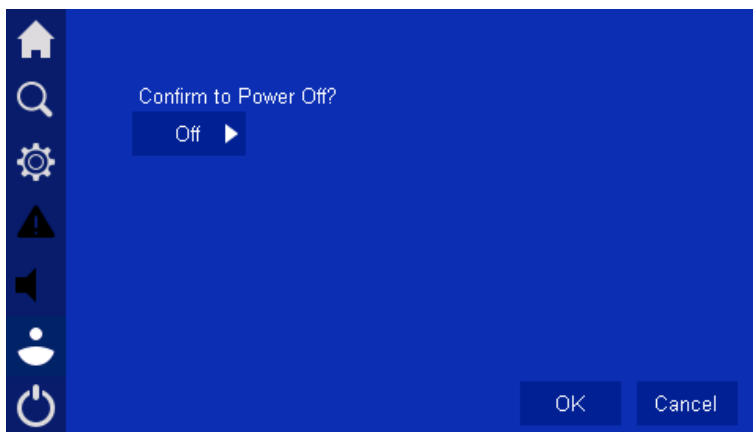


Рис 4.49 Подтверждение выключения питания

5 Использование и эксплуатация

Главным образом в этой главе представлены процедуры и методы, в том числе и оповещения, порядок работ, начало и запуск параллельной работы ИБП

5.1 Использование оповещений

- До включения ИБП проверить соответствует ли нагрузка, которую собираются подключать. Нагрузка не должна превышать номинальную выходную мощность ИБП, чтобы избежать перегрузки
- Не используйте «Вкл» и «Выкл» на панели ИБП, для отключения нагрузки. Не выключайте ИБП часто
- После старта ИБП при стабильной работе, подключите нагрузку. Запуск нагрузок с большей мощностью производить перед запуском устройств с меньшей мощностью. Некоторые устройства имеют большой пусковой ток, который может стать причиной включения защиты от перегрузок, лучше эти устройства включать в первую очередь. Если требуется остановить работу ИБП, то в первую очередь отключаются нагрузки
- При аварии сети электропитания, если предусмотрено подключение ИБП к генератору, необходимо вначале запустить генератор. После начала стабильной работы генератора, ИБП может быть подключено к нему, если подключить раньше, это может привести к поломке ИБП. Если генератор необходимо выключить, то отключите от него вначале ИБП

5.2 Порядок работы ИБП

Перед первым запуском ИБП, необходимо сделать проверку см раздел 5.3.1. Только после проверки, можно включить ИБП. Если ИБП не используется долгое время, так же необходимо проверить ИБП перед стартом. Порядок работы см Рис 5.1.

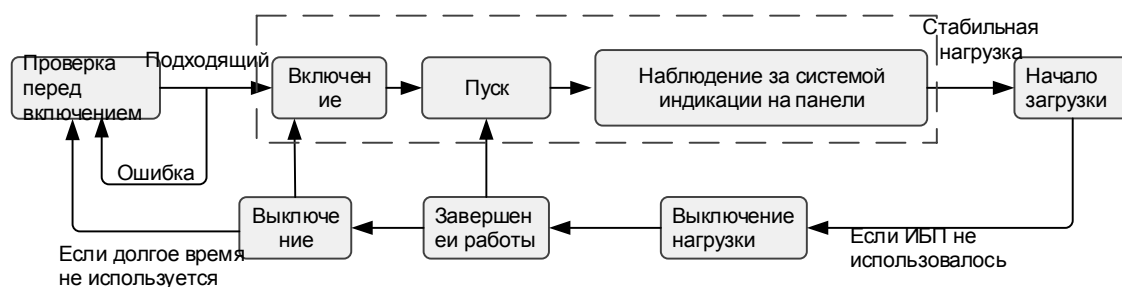


Рис 5.1 Порядок работы ИБП

5.3 Начало и завершение работы

5.3.1 Проверка перед началом работы

Перед работой, проверьте ИБП согласно следующим пунктам. Только тогда, когда проверка пройдена, ИБП может быть запущен.

Step 1 Убедитесь, что выходной автомат (питания), автомат байпаса(байпас), выходной автомат(выход), сервисный (ручной) автомат байпаса, все это выключено

Step 2 Проверка нагрузки

- Убедитесь, что нагрузка не является индуктивной нагрузкой (такой как двигатель, генератор, вентилятор, кондиционер и т.д.), как правило такие нагрузки питаются от сети
- Убедитесь, что нагрузка соответствует мощности ИБП. И в тоже время нагрузка не должна превышать номинальную выходную мощность ИБП, или это приведет к срабатыванию защиты от перегрузки

Step 3 Убедитесь, что нет короткого замыкания между линейными и нейтральными проводами, линейными и проводами заземления входа и входа

Step 4 Измерьте напряжение переменного тока входной клеммы сети (POWER), и напряжения, оно должно быть в диапазоне от 80 -280 В, или, ИБП может быть запущен только от АКБ.

Step 5 Измерьте напряжение постоянного тока на входной клемме АКБ (подробно см. Рис 3.23). Напряжение положительной группы АКБ, должно быть больше определенного значения ($+11.5 \times$ количество АКБ) напряжение отрицательной группы АКБ должно быть меньше, чем ($-11.5 \times$ количество АКБ), обратите внимание на полярность, избегайте неправильного подключения АКБ

Step 6 Убедитесь, что вспомогательные контакты АКБ подключены к «сухому» контакту ND4 системы мониторинга на передней панели ИБП

----Конец

5.3.2 Запуск

Step 1 Еще раз проверьте правильность всех установленных системных параметров.

Step 2 Замкните автомат байпаса (Байпас), убедитесь, что напряжение подано на вход ИБП и отсутствует на выходе. Инициализируйте ИБП. После инициализации система будет работать


на байпасе. Посмотрев на сенсорный экран, убедитесь, что система обеспечивает питание по байпасу

Step 3 Начало работы инвертора

- Старт ИБП с помощью комбинации кнопок на панели.

1. Выключите сетевой автомат (POWER).
2. Через 30 секунд нажмите и удерживайте кнопку выключения панели в течении 3 сек, что бы система выдала сигнал. Проверьте состояние системы на сенсорном экране и убедитесь, что система переключается на инвертор с байпаса для подачи питания
3. Нажмите и удерживайте кнопку выкл на панели в течении 3 сек, система отключится от источника питания. Посмотрите на состояние работы системы на рабочем экране и убедитесь, что система переключается в режим байпаса питания

- Запуск ИБП с помощью сенсорного экрана

4. Нажмите на изображение  на странице управления появится поле с выбором Вкл/Выкл нажмите кнопку **ОК** для выполнения операции, как показано на Рис 5.2.

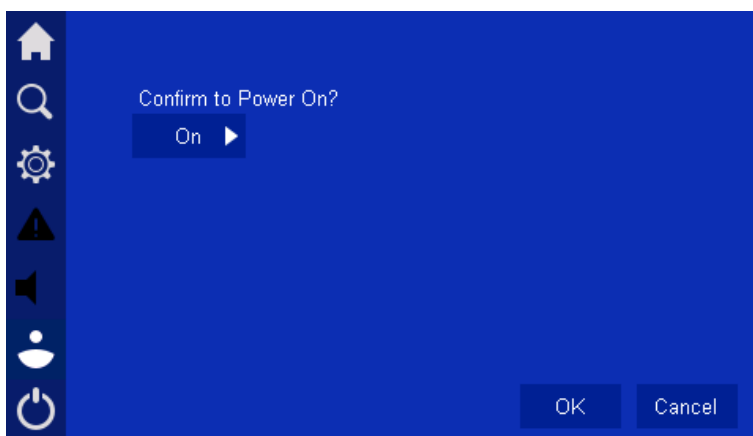


Рис 5.2 Страница подтверждения запуска

5. После запуска инвертора, нагрузка питается от него, сигнал о включённом байпасе исчезает. Пользователь может увидеть диаграмму состояния системы и убедиться, что ИБП перешёл на питание нагрузки от инвертора. Во время тестирования, убедитесь, что фазные напряжения и частота ИБП на выходе в пределах допуска. Измерьте фазные выходные напряжения и частоту, что бы они соответствовали разрешенному диапазону

Закройте выход выключателя распределительного шкафа или внешний выходной автомат в распределительном щите для отключения питания нагрузки.

---Конец


5.3.3 Выключение ИБП



CAUTION

Если параметры сети байпаса в норме, после выключения инвертора ИБП, он перейдет на питание от байпаса. Когда параметры байпаса выходят за разрешенный диапазон, то, после выключения инвертора ИБП, система переходить на байпас не будет. Перед выключением, пожалуйста убедитесь, что включен выходной автомат

- Завершение работы с помощью сенсорного экрана

Нажмите кнопку  на главной странице, появится поле с выбором режима Вкл/Выкл, нажмите **ОК** для выполнения операции, как показано на Рис 5.3.

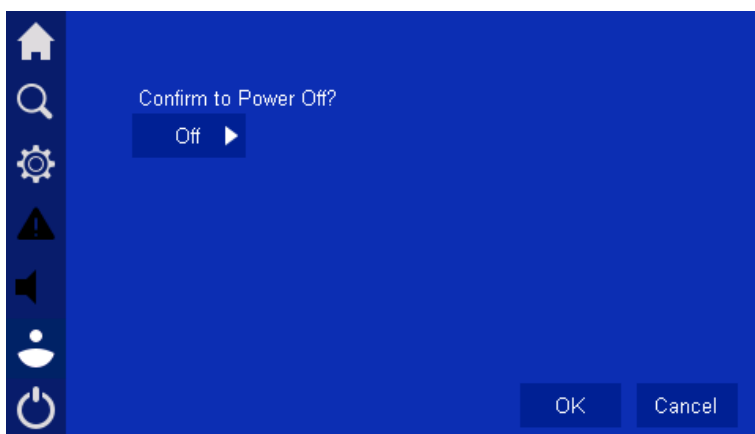


Рис 5.3 Подтверждение выключения

5.3.4 Переключение в режим байпаса вручную



CAUTION

Перед выключением инвертора, пожалуйста убедитесь, что параметры байпаса не выходят за разрешенные диапазоны. Если параметры инвертора вне разрешенного диапазона, инвертор придется выключать вручную, и нагрузка будет отключена

Включите ИБП инвертер см п.5.3.3 выключение ИБП. Он может быть выключен с помощью сенсорного экрана или нажатием сочетания клавиш на панели. Система переходит на байпас автоматически.



Примечание


Во время работы ИБП от байпаса при выходе напряжения или частоты за разрешенные значения, происходит отключение питания нагрузки.

5.3.5 Переключение в режим сервисного байпаса для обслуживания



CAUTION

За исключением высококвалифицированного обученного персонала, никто не может выполнять следующие операции. Производитель не отвечает за неполадки, вызванные человеческим фактором

Step 1 В системе управления, нажмите на Включение/Выключение , на странице появится выбор Вкл/выкл. Выберите **OFF** и нажмите значок **OK** в течении 3х секунд инвертор выключится



Примечание

Инвертор так же может быть выключен с помощью комбинаций кнопок на панели, но этого делать не рекомендуется

Step 2 После переключении на байпас, направление передачи энергии показывается на сенсорном экране, откройте крышку для включения ручного байпаса, переведите автомат в положение ВКЛ.

Step 3 Отключите автомат байпаса (BYPASS), сетевой автомат (POWER), выходной автомат(OUTPUT) (более детально см Рис 2.11) и автомат шкафа АКБ



CAUTION

Во время обслуживания строго запрещается замыкать выключатель выхода (OUTPUT).

----Конец


5.3.6 Переключение на выход инвертора из сервисного байпаса



CAUTION

Перед выполнением операции перехода с сервисного байпаса на инвертор убедитесь, что напряжение на входе байпаса соответствует допуску.

- Step 1 Закройте выходной автомат (POWER), автомат байпаса (BYPASS), автомат АКБ, выходной автомат (OUTPUT) постепенно
- Step 2 После того, как электропитание ИБП нормальное поток энергии, отражаемый на сенсорном экране и показывает выход байпаса; установите ручной автомат байпаса для выключения, в это время питание нагрузки будет осуществляться через байпас
- Step 3 Запуск системы инвертора

После того, как выпрямитель завершит запуск, нажмите на иконку Вкл/Выкл  на сенсорном экране, вы перейдете на страницу Вкл/Выкл. Выберите значок Вкл и нажмите на значок более 3 сек. Нагрузка переключается в режим инвертора



Примечание

Инвертор также может быть включен с помощью кнопок включить(on) на панели, но так делать не рекомендуется.

---Конец

5.3.7 Экстренное отключение питания (EPO)



CAUTION

Не выполняйте операции EPO, если нет аварийной ситуации

Нажмите на кнопку EPO на экране или внешней кнопочной панели управления, ИБП перейдет в состояние аварийной остановки. В это время, сенсорный экран покажет защиту EPO, система

AC/DC and DC/AC на экране будет иметь красную индикацию и будет подан непрерывный звуковой сигнал.



CAUTION

1. После нажатия на кнопку EPO, ИБП не подает питание на выход, и нагрузка отключается
 2. Если в системе включен ручной байпас, даже при включении режима EPO, все равно будет подано питание на выход
-

5.3.8 Восстановление после экстренного отключения питания

- Step 1 Убедитесь, что сухие контакты платы мониторинга, подключенные к внешнему коммутатору EPO, не находится в состоянии аварийного отключения питания
- Step 2 Отключите вводной выключатель и выключатель АКБ, пока все индикаторы системы, полностью не отключатся.
- Step 3 Замкните автомат входа, автомат байпаса, автомат батареи и режим EPO будет выключен

----**Конец**

5.4 Параллельный запуск и выключение системы

5.4.1 Старт параллельной системы



CAUTION

- До начала работы параллельной системы пожалуйста выполните пункты 5.3, запуск и выключение для каждого ИБП.
- Перед включением питания и тестированием параллельной системы, убедитесь, что проводное соединение входных и выходных кабелей последовательно, полярность правильна, а параллельный кабель подключен и остается в этом состоянии.
- Перед полным запуском параллельной системы, пожалуйста не подключайте нагрузку, и убедитесь, что выключатели нагрузки выключены.
- Перед запуском параллельной системы, не подключайте кабель для параллельной работы.

- Step 1 Измерьте выходное напряжение и частоту у всех входов ИБП (включая сетевой байпас и вход байпаса) или внешнего распределительного выключателя. Диапазон частоты: 40Гц~60Гц (50Гц системное) или 50Гц~70Гц (60 Гц системное)
- Step 2 Подключите кабели для параллельной работы, автомат питания и автомат байпаса переведите в положение выкл. Если входная сеть в допуске, выпрямитель включится автоматически, включится сенсорный экран. Подключите батарею к параллельной системе.
- Step 3 Если все ИБП работают без ошибок, включите автомат батареи каждого шкафа ИБП (если есть несколько групп АКБ, то необходимо включить автоматы каждой группы АКБ, а затем включить общий автомат между группами батарей и ИБП). Измерьте напряжение на автомате АКБ (если есть несколько групп АКБ, измерьте напряжение на всех автоматах групп АКБ). Убедитесь, что АКБ подключена правильно (в течении 2 минут все сигналы «цепь АКБ неисправна» на главной странице на сенсорном экране должны исчезнуть).
- Step 4 Включите каждый ИБП. Убедитесь, что все ИБП остаются в режиме питания от байпаса и без аварийных сообщений включите внешний распределительный автомат ИБП и запустите инвертор для каждого ИБП вручную, все ИБП переключатся на питание нагрузки от инвертора.
- Step 5 Измерьте выходное напряжение и частоту каждого ИБП. После того как все ИБП начнут питать нагрузку от инвертора (проверяется это на мнемосхеме экрана), проверьте нормальна ли выходная частота и трехфазное напряжение у ИБП, в режиме реального времени на сенсорном

экране. Измерьте значения выходного напряжения на выходном автомате ИБП, убедитесь, что выходное напряжение инвертора в норме (трехфазное выходное напряжение соответствует установленному параметру $\pm 2\text{В}$). Убедитесь, что частота инвертора в допуске, (выходная частота равна установленному параметру $\pm 0,1\text{Гц}$). Запишите измеренное значение напряжения каждого ИБП)

Step 6 Включите выходной автомат одного ИБП, измерьте разность напряжений на входе и выходе автоматов на остальных ИБП, убедитесь, что разность напряжений меньше 5В, а затем ИБП можно включать в параллельную систему. Если измерения не соответствуют требованиям, ИБП у которого измеренное напряжение больше 5 В нельзя использовать в параллельной системе, и необходимо производить его отладку.

Step 7 Выключите инвертор ИБП. Проверьте отсутствие сигнала тревоги для каждого ИБП, выключите каждый ИБП вручную. Все ИБП должны начать работу через байпас

Step 8 Проверьте последовательность фаз ИБП

Замкните выходной автомат для ИБП 1 (убедитесь, что общий выключатель нагрузки отключен, иначе после замыкания выходного автомата ИБП 1, будет подано напряжение на нагрузку), проверьте выключены ли выходные автоматы других ИБП, установите на мультиметре режим АС (переменный ток), измерьте напряжение между входной и выходной клеммами фазы А выходного автомата ИБП 2. Измерьте напряжения для фазы В и фазы С таким же образом. Если чередование фаз правильное, измеренные напряжения у каждой фазы должны быть не больше 5 В; если чередование фаз неправильное, то измеренное напряжение будет больше 5В. Проверьте последовательность чередования фаз для остальных параллельных ИБП (при проверке последовательности фаз других ИБП выходной автомат ИБП 1 должен быть включен, а остальные выключены). Если последовательность фаз любого ИБП правильна, то переходите к следующему шагу; если последовательность фаз любого ИБП неверна, выключите систему и проверьте правильность подключения входа и выхода каждого ИБП.

Step 9 Замкните выходной автомат всех ИБП.

Установите у каждого ИБП отсутствие сигналов тревоги если они имеются, замкните последовательно выключатели выхода всего ИБП. Убедитесь, что выходы всех ИБП подключены к шине параллельной системы

Step 10 Запустите инвертор каждого ИБП.

Убедитесь в отсутствии ошибок у ИБП; вручную, последовательно, включите каждый ИБП. Инвертеры начнут работать. Контролируйте отсутствие аномальных сигналов тревоги.

Step 11 Выключите инвертор у каждого ИБП.

Убедитесь в отсутствии ошибок у каждого ИБП, выключите инвертор у всех ИБП, система начнет питаться через байпас.

Step 12 Замкните общий выходной автомат для нагрузки.

После того как параллельная система перейдет на питание через байпас, замкните общий автомат для нагрузки.

Step 13 Поочередно запускайте каждый ИБП, пока система не переключится на питание от инвертора.

----Конец

5.4.2 Выключение параллельной системы



CAUTION

Если система байпас работает нормально, после выключения ИБП, система перейдет на питание через байпас; если байпас вне допуска, то после выключения ИБП, система отключает нагрузку.

Перед выключением, пожалуйста убедитесь, что нагрузка выдержит аварийное отключение питания.

Step 1 Выключите нагрузку для параллельной системы, сохраняйте ИБП работающим в течении 5 минут, чтобы избежать внутреннего перегрева.

Step 2 Выполните пункт 5.3.3. выключите все ИБП, система перейдет на питание через байпас.

Step 3 Отключите общий автомат нагрузки, выходной автомат, автомат батареи, автомат байпаса, входной автомат последовательно, у каждого ИБП.

----Конец



Примечание

Если необходимо выключить ИБП, система перейдет на питание нагрузки от байпаса без отключения питания, просто выполните шаг 2; Если необходимо выключить все питание ИБП, выполните шаги, описанные выше.

5.4.3 Аварийное отключение питания (ЕРО)

Одиночная работа ИБП

Нажмите кнопку ЕРО на ИБП или кнопку ЕРО для всей системы, ИБП отключит всех потребителей (ИБП не будет обесточен)

Несколько ИБП в параллельной системе

- ЕРО связь включена

Нажмите ЕРО кнопку на ИБП или кнопку ЕРО всей системы, все ИБП отключат нагрузку от питания

- ЕРО связь не включена

Нажмите кнопку ЕРО для одного ИБП, ИБП отключит нагрузку от питания

Нажмите кнопку ЕРО для всей системы, в параллельной системе отключат нагрузку от питания.

6 Техническое обслуживание и устранение неисправностей

Эта глава руководства по эксплуатации ИБП посвящена обслуживанию ИБП и АКБ, диагностике и замене батарей

6.1 Руководство по техническому обслуживанию

Для обеспечения безопасности людей и оборудования соблюдайте следующие меры предосторожности:

6.1.1 Правила техники безопасности

Правильное обслуживание – это ключ к тому, чтобы изделие работало лучше и как можно с более долгим сроком службы

- Пожалуйста имейте в виду, что внутри ИБП есть высокое напряжение, даже если ИБП не работает. Перед обслуживанием используйте мультиметр для проверки напряжения и убедитесь, что ИБП полностью выключен и находится в безопасном состоянии.
- Пред тем как закрыть выключатель батареи, используйте мультиметр для измерения напряжения и правильного соблюдения полярностей. Если результат не нормальный строго запрещено закрывать автоматы АКБ.
- Не носите токопроводящие предметы во время работы, такие как кольца, часы.
- Строго соблюдайте правила техники безопасности, если вы сомневаетесь, то проконсультируйтесь с профессионалами.

6.1.2 Профилактическое и техническое обслуживание

Для повышения надежности и эффективности работы ИБП ежеквартально выполняйте следующие этапы технического обслуживания:

- Держите рабочую зону свободной от пыли и химических загрязнений.
- Проверяйте каждые полгода контакты выходных кабелей и клеммы
- Периодически проверяйте состояние вентиляторов и отсутствие блокировки вентиляционных отверстий. Вовремя заменяйте или ремонтируйте поврежденный вентилятор

- Периодически проверяйте напряжение АКБ и убедитесь, что напряжение находится в пределах нормы
- Периодически проверяйте ИБП и убедитесь, что неисправность обнаружена вовремя

6.2 Техническое обслуживание АКБ

- Обязательные требования к АКБ
 - При первом использовании АКБ, пожалуйста запустите ИБП и зарядите аккумулятор в течении 24 часов. Во время зарядки АКБ ИБП можно использовать, но при отключении питания, разряд АКБ будет происходить быстрее.
 - Обычно, АКБ необходимо перезаряжаться каждые 4-6 месяцев. Для начала разрядите АКБ до наименьшего значения напряжения (прозвучит предупреждающий сигнал), и затем зарядите АКБ. Каждый заряд АКБ не может быть меньше 24 часов.
 - Повышенная температура окружающей среды требует перезарядки АКБ каждые 2 месяца. Время заряда АКБ не может быть меньше 24 часов.
 - Если АКБ не использовалась долгое время, это так же требует зарядки АКБ каждые 3 месяца и время зарядки не может быть меньше 24 часов.
- Нельзя очищать АКБ тканью, смоченной водой. Масло и органические растворители использовать также запрещается.
- Что бы избежать взрыва батарей держите их вдали от огня и легковоспламеняющихся предметов.
- Избегайте чрезмерного разряда АКБ во время использования. Полностью зарядите АКБ сразу после разряда (не позднее 24 часов), затем АКБ может быть разряжена снова. Категорически запрещается разряжать не полностью заряженную АКБ т.к. это приведет к уменьшению емкости АКБ или ее повреждению.
- Во избежание разрядки батареи после слишком длительного времени после отключения от сети, отключите АКБ, если ИБП не используется

6.3 Уведомление о замене АКБ

- Опасное напряжение может существовать между клеммами АКБ и клеммой заземления, перед касанием пожалуйста измерьте есть ли напряжение, которое может представлять опасность для жизни человека. Строго запрещается прикасаться к двум проводам или оголенным концам АКБ.

- Замена батареи должна производиться во всей группе, нельзя использовать старую и новую АКБ одновременно.
- Новая АКБ должна быть той же емкости и модели (марки производителя), что и замененная. Разный вид АКБ и разный производитель АКБ строго запрещены для совместного использования.
- Утилизируйте АКБ согласно иллюстрации на наклейке
- Во избежание взрыва не помещайте АКБ в огонь
- Не открывайте и не разбирайте АКБ, находящийся внутри её электролит, нанесет вред глазам и коже.

6.4 Устранение неполадок

6.4.1 Общая диагностика аварий

Если ИБП работает ненормально после запуска обратитесь к таблице 6.1. Что бы найти возможную причину. Проверьте действительно ли окружающая среда соответствует нормам таким как: температура, влажность, нет ли перегрузок.

В Табл 6.1 только некоторые типовые причины отказов. Если причина неясна, пожалуйста свяжитесь с сервисным подразделением поставщика и расскажите им о проблеме.

Табл 6.1 Устранение неполадок

NO	Неисправность	Возможная причина
1	Питающая сеть в норме, но ИБП работает от батареи и периодически подает звуковые сигналы	Соединение кабелей или элементов в распределительных щитах перед ИБП ненадёжно, подача напряжения прерывается.
2	После установки, выключателя или автомата электрического питания, происходит отключение устройства или перегорает плавкий предохранитель	Трёхфазные выходные кабели, нейтраль или заземление соединены неправильно, например, перепутаны кабели фаз и нейтрали или заземления.

NO	Неисправность	Возможная причина
3	После запуска, ИБП выдает 220 В переменного напряжения, но ИБП работает через байпас	<ol style="list-style-type: none"> 1. Нагрузка превышает номинальные выходные характеристики ИБП. Требуется уменьшить нагрузку или выбрать ИБП большей мощности. 2. Если кратковременный переход на байпас происходит при старте нагрузки, затем ИБП переходит на инвертор - это нормально.
4	После старта ИБП работает нормально, но после включения нагрузки, ИБП немедленно выключает выход.	<ol style="list-style-type: none"> 1. Цепь ИБП серьезно перегружена или в цепи выхода ИБП короткое замыкание. Необходимо снизить нагрузку до нужной мощности или найти короткое замыкание. Основной причиной является короткое замыкание на выходной линии, или КЗ на входе нагрузки, вызванное её повреждением. 2. Нагрузка запускается в соответствии с последовательностью от малой нагрузки к большой. Перезапустите ИБП. После перезагрузки ИБП, запустите нагрузки согласно последовательности от большей к меньшей.
5	ИБП работает нормально после старта, но через некоторое время ИБП выключается автоматически.	<ol style="list-style-type: none"> 1. Во время того как на батарею подается напряжение, начинает работать система, которая защищает батарею от пониженного напряжения, при его срабатывании, ИБП отключается автоматически. Когда питание восстановится, система включит батарею автоматически 2. Внимание: батарея может долгое время быть в состоянии пониженного напряжения, это будет влиять на срок эксплуатации батареи. После защиты батареи от пониженного напряжения, если сеть не может восстановиться в течении длительного времени, пожалуйста отключите батарею с помощью выключателей и перезапустите ИБП.

NO	Неисправность	Возможная причина
6	После старта ИБП проходит некоторое время и звучит долгий звуковой сигнал, на сенсорном экране показано, что на АКБ высокое напряжение	Напряжение в сети понижено, ИБП перешёл на питание от АКБ, на АКБ возникает низкое напряжение и включается защита от него.
7	Когда есть сеть ИБП работает нормально, когда нет сети ИБП отключает нагрузку.	<ol style="list-style-type: none"> 1. Ошибка батареи или группа АКБ серьёзно повреждена 2. Ошибка заряда. АКБ не заряжается, и причина в недостаточной энергии батареи. 3. Провод от АКБ не подключен или контакт провода не очень хороший 4. Выключатель АКБ не замкнут 5. После серьёзной перегрузки, ИБП не перезапустился, что приводит к тому, что ИБП питается через байпас
8	Длинный звуковой сигнал, ИБП начинает питаться через байпас	Смотрите информацию о неисправности на сенсорном экране
9	Есть сеть, но ИБП периодически подает звуковой сигнал.	Напряжение или частота сети превышают допустимые значения для ИБП.
10	ИБП работает нормально от сети, после отключения питания, ИБП работает нормально, но нагрузка отключается	Заземление не очень хорошее и существует напряжение между нейтральным проводом и проводом заземления.
11	Индикатор неисправности силового модуля.	Силовой модуль неисправен, замените его

6.4.2 Действия в случае неисправности системы

- Что делать при неисправности системы и аварийной ситуации

При сбое системы, выключите питание ИБП с помощью сенсорного экрана, при необходимости, отключите нагрузку, входной и выходной выключатели, чтобы избежать дальнейшего повреждения ИБП. Сообщите сервисному персоналу, о возникшей проблеме.

- Как справиться с ошибками для одиночного устройства в аварийной ситуации

При сбое блока питания в ИБП, он будет автоматически изолирован системой, как правило, не будет влиять на нормальную работу, но это уменьшит количество резервирования в системе. В это время, пожалуйста выключите неработающий блок в шкафу ИБП и сообщите техническому персоналу об этом.

После того как вы отключили блок, там все еще остается высокое напряжение внутри сзади на соединительных контактах. Необходимо подождать некоторое время (не менее 10 минут), после чего можно открывать корпус для обслуживания.

7 Упаковка, транспортировка и хранение

В этом разделе в основном представлена информация о упаковке, транспортировке и хранении ИБП

7.1 Упаковка

Во время упаковки, пожалуйста, обратите внимание на требования к месторасположению. На боковой стенке размещены предупредительные знаки, такие как: «беречь от влаги», «хрупкий груз», «вверх», «штабелирование ограничено» и другие предупреждающие знаки. Модель устройства тоже напечатана на упаковке. На передней стороне коробки изображен логотип Kehua Company и напечатано название устройства

7.2 Транспортировка

Во время транспортировки обратите внимание на предупреждающие знаки и избегайте сильного воздействия на устройство. Установите прибор вертикально согласно указателям на коробке, во избежание повреждения компонентов. Любые горючие, взрывчатые, объекты, которые могут вызвать коррозию нельзя перевозить совместно с устройством. Во время транспортировки не оставляйте устройство на открытом воздухе. Устройство не сможет пережить воздействие дождя, снега или любых других жидкостей, или механических повреждений.

7.3 Хранение

При хранении, поместите прибор согласно маркировке на упаковке. Упаковочная коробка должна находиться не меньше чем на 200 мм от земли, от стены не меньше чем на 500 мм, вдали от источников тепла или холода, окна или вентиляционных решеток.

Температура хранения: $-20...50^{\circ}\text{C}$. Если устройство транспортировалось или хранилось вне разрешенного температурного диапазона, то перед установкой и запуском, в течении не менее 4х часов необходимо не трогать устройство и дать восстановиться нормальному температурному диапазону. На складе запрещены любые огнеопасные, взрывоопасные, коррозионные вещества или газы, так же запрещается сильная механическая тряска, удары или воздействие магнитных полей. Срок хранения при соблюдении данных требований, составляет 6 месяцев. Если устройство хранится больше 6-ти месяцев, требуется его проверка. Если устройство хранится в течении длительного времени, пожалуйста заряжайте батарею каждые 3 месяца.

А Технические характеристики

Показатели	Модель	MZ3310					
		MZ3320	MZ3350	MZ	MZ33100	MZ	MZ
		MZ3330	MZ3360	3380	MZ33120	33160	33200
		MZ3340					
Вход	Входной режим работы	3 ф 4W+PE					
	Номинальное входное напряжение (VAC)	220/230/240 (фазное напряжение)					
	Входной диапазон напряжений	176 В ~280 В , без снижения номинальной мощности. 80 В ~175 В , линейное снижение номинальной мощности.					
	Входной диапазон частот (Гц)	40~70					
	Диапазон синхронизации байпаса (Гц)	50/60±6					
	Выходное напряжение байпаса	220/230/240 (фазное напряжене)					
	Выходной коэффициент мощности	≥0.99					
	Входной КНИ тока	Резистивная полная нагрузка: ≤3%; нелинейная полная нагрузка: ≤5%					
	АКБ (В=)	±180~±240 (можно выбрать из ±15ячеек~±20ячеек, по умолчанию ±16 ячеек)					

Показатели		Модель		MZ 3380	MZ33100 MZ33120	MZ 33160	MZ 33200
		MZ3310					
		MZ3320	MZ3350				
		MZ3330	MZ3360				
	MZ3340						
	Ток заряда (А)	10	20	20	30	40	50
Выход	Выходной режим работы	3 ф 4W+PE					
	Форма напряжения	Синусоидальная					
	Напряжение (В~)	L—N: 220/230/240 L—L: 380/400/415					
	Частота (Гц)	Когда сеть нормальная, частота на выходе отслеживает входную частоту; Когда выходная сеть вне допуска, отслеживается частота ИБП в диапазоне $50 \pm 0.1\%$ или $60 \pm 0.1\%$.					
	Ошибка сдвига фаз	При сбалансированной резистивной нагрузке ≤ 1					
	Искажение формы волны (THDu)	Резистивная максимальная нагрузка $\leq 1\%$; нелинейная нагрузка $\leq 4\%$					
	Время переключения с инвертора на байпас	Синхронизация < 0 мс; без синхронизации: < 15 мс					
	КПД	96%					

Показатели	Модель	MZ3310					
		MZ3320	MZ3350	MZ	MZ33100	MZ	MZ
		MZ3330	MZ3360	3380	MZ33120	33160	33200
		MZ3340					
Перегрузочная способность	<p>Перегрузочная способность инвертора:</p> <p>Когда нагрузка меньше 105% номинальной нагрузки, без ограничения времени</p> <p>Когда нагрузка в диапазоне 105%~115% от номинальной нагрузки, ИБП выдерживает эту перегрузку в течении 60 минут</p> <p>Когда нагрузка в диапазоне 116%~130% от номинальной нагрузки, ИБП выдерживает эту перегрузку в течении 10 минут</p> <p>Когда нагрузка в диапазоне 131%~150% от номинальной нагрузки, ИБП выдерживает эту перегрузку в течении 1 минуты</p> <p>Когда нагрузка в диапазоне 151%~250% от номинальной нагрузки, ИБП выдерживает эту перегрузку в течении 200 мс</p> <p>Когда нагрузка превышает 251% от номинальной нагрузки, ИБП выдерживает эту нагрузку в течении 10мс.</p> <p>Перегрузочная способность байпаса:</p> <p>Когда нагрузка меньше 130% от номинальной нагрузки, без ограничения времени.</p> <p>Когда нагрузка в диапазоне 131%~150% от номинальной нагрузки, выдерживает эту перегрузку в течении 10 мин.</p> <p>Когда нагрузка больше чем 150% от номинальной нагрузки, ИБП выдерживает эту перегрузку в течении 100 мс.</p>						
Точность выравнивания тока	$\leq 5\%$						
Постоянная составляющая на выходе	-200мВ~+200мВ						
Динамический диапазон переходных характеристик	Когда нагрузка меняется в диапазоне от 0%~100% до 100%~0%, выходное напряжение $\leq 5\%$						

Показатели		Модель		MZ	MZ	MZ	MZ
		MZ3310	MZ3320				
	Несбалансированная нагрузка	До 100%					
	Ручной байпас	Оборудован ручным переключателем сервисного байпаса, без перерыва питания нагрузки.					
Другое	Функция запуска от шины DC	Есть					
	Сенсорный дисплей	Три фазы входного напряжения, входная частота, три фазы выходного напряжения, нагрузка, напряжение батареи и разрядный ток, выходной ток каждого блока и внутренняя температура, установочные параметры, записи истории, и др.					
	LED дисплей	Индикация о состоянии работы и неисправности ИБП.					
	Функции сигнализации	Сигнал об ошибке АКБ, низком напряжении на батарее, перегрузке, и др.					
	Функции связи	Обеспечивает «сухие контакты» и RS485, может быть установлена SNMP плата для реализации интеллектуального мониторинга ИБП					
	Функция мониторинга состояния батареи (опция)	ММВМ-3 с помощью монитора можно управлять системой, осуществлять контроль состояния за одиночной системой ИБП					
	Функции защиты	Защита от короткого замыкания, перенапряжения выхода/низкого напряжения, перегрузки, повышения температуры на АКБ, низкого напряжения на АКБ и др.					
	EMC	Соблюдаются требования положения GB7260.2-2009					
	Шум (дБ)	< 70 (измеряется на расстоянии 1м от устройства)					
	Охлаждение	Принудительная вентиляция					
Рабочая температура (°C)	0~40						

Показатели	Модель	MZ3310					
		MZ3320	MZ3350	MZ	MZ33100	MZ	MZ
		MZ3330	MZ3360	3380	MZ33120	33160	33200
		MZ3340					
	Размер (Ш × Г × В) (мм)	320*840*867	450*840*967	450*840*1400		600*900*1600	
	Вес (кг)	120	160	210	242	300	342

- Технические характеристики могут быть изменены без предварительного уведомления.

В Сокращения и аббревиатуры

A

AC Переменный ток

D

DC Постоянный ток

DSP Digital Signal Processor Цифровой сигнальный процессор

E

ECO Energy Control Operation Экономичный режим работы

EPO Emergency Power Off Аварийное отключение питания

L

LED Light-emitting Diode Светоизлучающий диод

P

PE Protective Earthing Защитное заземление

R

RS485	Recommend Standard485	Протокол последовательного обмена
S		
SNMP	Simple Network Management Protocol	Протокол контроля сетевых устройств
T		
THD_v	Total Harmonic Distortion of output voltage	Коэффициент нелинейных искажений (напряжения)
U		
UPS	Uninterruptible Power System	Источник бесперебойного питания

