

---

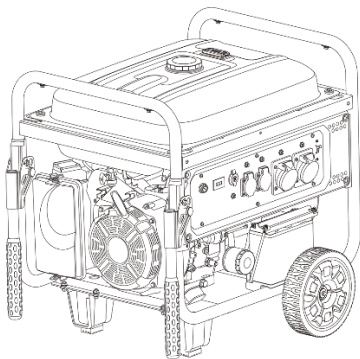
# Matari

## РУКОВОДСТВО ПО ЭКСПЛУАТАЦИИ

### БЕНЗИНОВЫЕ ГЕНЕРАТОРЫ MATARI

# MX-SERIES

MX13000E • MX13000EA



[www.matari.ua](http://www.matari.ua)



---

|  |    |
|--|----|
| 1. ПРАВИЛА ТЕХНИКИ БЕЗОПАСНОСТИ        | 4  |
| 2. ПОДГОТОВКА К ЭКСПЛУАТАЦИИ           | 6  |
| 3. ОБЩИЕ СВЕДЕНИЯ О ГЕНЕРАТОРЕ         | 7  |
| 4. ЭКСПЛУАТАЦИЯ ГЕНЕРАТОРА             | 9  |
| 5. ПОДКЛЮЧЕНИЕ ЭЛЕКТРИЧЕСКОЙ НАГРУЗКИ  | 14 |
| 6. ОБСЛУЖИВАНИЕ                        | 16 |
| 7. ПОИСК НЕИСПРАВНОСТЕЙ                | 20 |
| 8. ХРАНЕНИЕ                            | 21 |
| 9. СПЕЦИФИКАЦИИ                        | 22 |
| 10. ПРИНЦИПИАЛЬНАЯ ЭЛЕКТРИЧЕСКАЯ СХЕМА | 23 |
| 11. ГАРАНТИЯ                           | 28 |

---

# ПРАВИЛА ТЕХНИКИ БЕЗОПАСНОСТИ

## ТОКСИЧНОСТЬ ВЫХЛОПНЫХ ГАЗОВ

Никогда не используйте оборудование в закрытых или в частично замкнутых помещениях.

Генератор оснащен бензиновым двигателем внутреннего сгорания.

Выхлопные газы двигателя генератора содержат окись углерода и очень токсичны. Работа генератора в закрытом помещении может привести к смерти!

Запрещается использовать двигатель в помещении, даже если двери и окна открыты.

Не вносите какие-либо изменения в конструкцию системы выпуска отработавших газов.

## ЭЛЕКТРОБЕЗОПАСНОСТЬ

- Все электрогенераторные установки производят электрический ток, достаточный для поражения человека и его тканей. Избегайте контакта с оголенными проводами, клеммами, штепселями, розетками во время работы установки.
- Убедитесь в целостности защитных кожухов, экранов, изолирующих накладок перед началом работы с установкой.
- Не прикасайтесь к электрическим узлам установки, в случае контакта и работы с водой. Существует опасность поражения электрическим током.
- Правила установки электрооборудования требуют надежного заземления генераторной установки, т. е. преднамеренное в целях электробезопасности электрическое соединение с заземляющим устройством металлических частей, нормально не находящихся под напряжением.
- Не используйте любые электротехнические изделия с повреждениями для подключения генератора.
- Перед проведением любого технического обслуживания или ремонта электрогенераторной установки следует отключить аккумуляторную батарею.
- В случае возникновения опасных ситуаций, всегда должна иметься возможность как можно быстрее снять напряжение и освободить тем самым попавших под напряжение людей, незамедлительно выключите установку.
- При подключении генераторной установки, одной из целей является недопущение опасных режимов работы, при которых может произойти, перегрев проводки и пожар. Электросистема должна быть спроектирована таким образом, чтобы исключить работу при аварийных режимах, ведущих к повреждению чрезмерной температурой или пожару. Вся выделяющаяся при эксплуатации тепловая энергия должна рассеиваться в окружающую среду без повреждения каких-либо частей электрооборудования.
- Правила эксплуатации электрооборудования, требуют наличие системы заземления.

---

Для этого подключите медный провод к клемме заземления на генераторе, а далее к заземленному электроду, тем самым обезопасив себя от поражения электрическим током. Качественное заземление генератора позволяет предотвратить поражение электрическим током в случае, если появятся проблемы с заземлением подключенных к нему устройств.

## **ПОЖАРНАЯ БЕЗОПАСНОСТЬ**

- Бензин является огнеопасным видом топлива, а его пары взрывоопасны. При контакте с бензином запрещено курить, находится в непосредственной близости с открытым огнем и источником повышенной температуры.
  - Запрещается осуществлять заправку генератора топливом, в то время как установка работает или находится в горячем состоянии. Позвольте генератору охладиться, прежде чем заправлять его топливом.
  - Никогда не заправляйте топливо внутри помещения. Соблюдайте меры предосторожности при обращении с топливом.
  - Не переполняйте топливный бак. Всегда оставляйте свободное место для расширения топлива. Если бак переполнен, то топливо может выплеснуться на горячий двигатель, что может привести к возгоранию и взрыву. Не размещайте установку в предельной близости от открытого огня.
  - Обязательно протрите разлитое масло или топливо. Убедитесь, что поблизости от генератора нет горючих материалов. Держите рабочую зону чистой от мусора. Обеспечьте, по крайней мере, 1,5 метра свободного пространства вокруг генератора.
  - Не размещайте инструменты и посторонние предметы на поверхности генератора.
- Не эксплуатируйте генератор, если подключенные к нему устройства неисправны, имеют признаки перегрева, если на токоведущих частях отсутствует напряжение, если двигатель или альтернатор генератора имеют признаки неисправности или в процессе работы замечен дым или огонь.

# ПОДГОТОВКА К ЭСПЛУАТАЦИИ

## РАСПАКОВКА

1. Установите коробку на твердую ровную поверхность.
2. Выньте все незакрепленные части генераторной установки из коробки.
3. Разрежьте углы коробки по направлению от верхнего края к нижнему краю. Положите каждую сторону коробки на поверхность.
4. Приступите к сборке генераторной установки.

## СБОРКА

Прочитайте Руководство пользователя перед тем, как приступить к сборке генератора. Оборудование требует подключения отдельных элементов перед началом работы. Прежде всего, требуется установить транспортировочный комплект, благодаря которому повышается мобильность электрогенераторной установки.

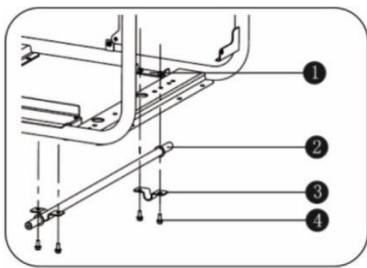


Рисунок 1. Монтаж колесной оси генераторной установки.

На Рисунке 1 показана схема расположения и крепления колесной оси к раме генератора.

Для ее установки требуется:

1. Вставить болт (4) сквозь крепление оси (3).
2. Зафиксировать ось (2) в креплении (3) и затянуть гайку (1)

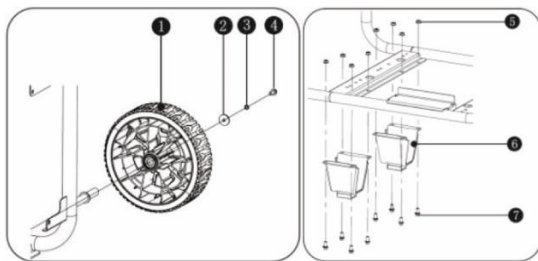


Рисунок 2. Монтаж колеса и опор генераторной установки.

Далее следует установить транспортировочные колеса, как показано на Рисунке 2

3. Оденьте колесо (1) на ось. Зафиксируйте винтом (4), используя шайбу (2) и гровер (3).
4. Закрепите опоры (6) на раме генератора используя болты (7) и гайки (6).

## ОБЩИЕ СВЕДЕНИЯ О ГЕНЕРАТОРЕ

### РАСПОЛОЖЕНИЕ ОСНОВНЫХ УЗЛОВ И ЭЛЕМЕНТОВ УПРАВЛЕНИЯ

Перед тем, как приступить к работе, прочитайте Руководство пользователя и Правила техники безопасности при работе с оборудованием.

На Рисунке 3 указано расположение основных узлов и элементов управления генератором.

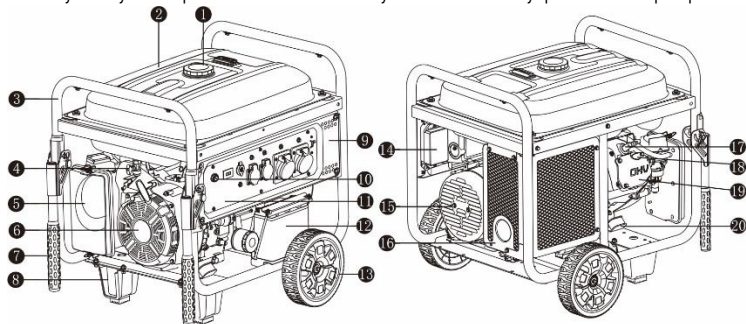


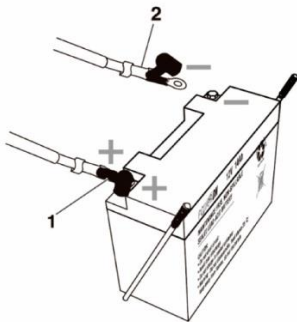
Рисунок 3. Расположение основных узлов и элементов управления.

- |                                |                                     |
|--------------------------------|-------------------------------------|
| 1. Крышка топливного бака      | 11. Панель управления               |
| 2. Топливный бак               | 12. Аккумуляторная батарея          |
| 3. Рама                        | 13. Колесо транспортировочное       |
| 4. Кран топливный              | 14. Регулятор напряжения            |
| 5. Воздушный фильтр            | 15. Крышка альтернатора             |
| 6. Стартер ручной              | 16. Глушитель                       |
| 7. Рукоятки транспортировочные | 17. Свеча зажигания                 |
| 8. Опоры                       | 18. Пробка маслозаливного отверстия |
| 9. Панель облицовочная         | 19. Крышка ГБЦ                      |
| 10. Замок зажигания            | 20. Опора генератора                |

### ПОДКЛЮЧЕНИЕ АККУМУЛЯТОРА

Модели генераторов с электрическим стартером комплектуются аккумуляторной батареей. Как правило, все кабели, необходимые для подключения аккумуляторной батареи, уже смонтированы на генераторе. Для подключения аккумуляторной батареи требуется подключить кабель, маркированный красным изолирующим колпачком к положительной «+» клемме, а кабель маркированный черным изолирующим колпачком к минусовой «-». В случае если кабель, предназначенный для подключения к положительной «+» клемме аккумулятора не смонтирован на генераторе, его необходимо установить на клемму электрического стартера.

Аккумулятор, поставляемый вместе с оборудованием, предварительно полностью заряжен. Он может терять часть своего заряда из-за потери ёмкости при отсутствии нагрузки длительное время. Рекомендуется заряжать аккумуляторную батарею один раз в месяц при продолжительном хранении генератора.





# ЭКСПЛУАТАЦИЯ ГЕНЕРАТОРА

## ПЕРЕД ЗАПУСКОМ ГЕНЕРАТОРА

Генератор поставляется без моторного масла в картере и без топлива в баке. Поэтому перед эксплуатацией генератора, необходимо добавить масло в картер двигателя и заправить установку топливом в соответствии с инструкцией.

## ПРЕДУПРЕЖДЕНИЕ

Любая попытка запустить двигатель прежде того, как его картер будет заправлен маслом, может вызвать необратимый дефект двигателя или его поломку, которые не соответствуют гарантийным обязательствам производителя.

Моторное масло является важным фактором, влияющим на производительность и срок службы двигателя.

## ЗАПРАВКА МАСЛОМ

- Установите выключенный генератор на ровную поверхность.
- Очистите область картера двигателя вокруг маслосливной горловины.
- Выкрутите масляный щуп двигателя и протрите его.
- Вставьте масляный щуп в заливное отверстие. Не вкручивайте масляный щуп в отверстие, как указано на Рисунке 4.

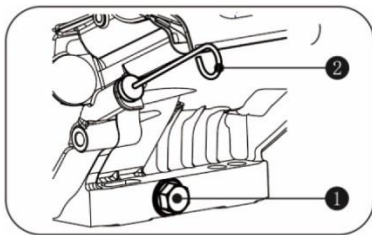


Рисунок 4. Проверка уровня моторного масла.

- Выньте масляный щуп (2) и проверьте уровень масла в картере. Уровень моторного масла в картере должен быть выше минимальной отметки на щупе, но не выше максимальной отметки, как показано на Рисунке 5.

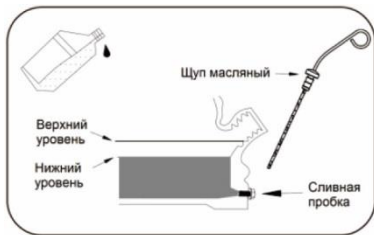


Рисунок 5. Отметки на масляном щупе.

Рекомендуется для использования моторное масло для четырехтактных двигателей с воздушным охлаждением с классом вязкости SAE 10W-30. Моторное масло других вязкостей могут быть выбраны в соответствии с фактической средней температурой окружающей среды и информацией, показанной на графике, Рисунок 6.

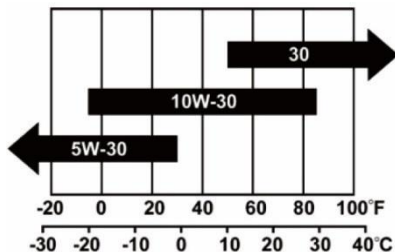


Рисунок 6. Зависимость класса вязкости моторного масла от температуры окружающей среды.

## ЗАПРАВКА ТОПЛИВОМ

При обращении с бензином следует соблюдать осторожность, а также технику пожарной безопасности. Пары бензина взрывоопасны, поэтому неправильное обращение с топливом может привести к пожару или взрыву!

Пожалуйста, заправляйте бак двигателя на открытом воздухе или в хорошо вентилируемом месте. В то же время убедитесь, что двигатель находится в выключенном состоянии.

Обязательно устраните все пролитое топливо и подтеки на топливном баке и двигателе после заправки.

Запрещается эксплуатация генератора в случае протечек из топливной системы. Используйте специальные устройства для хранения топлива. Запрещается хранить топливо или генератор с топливом рядом с легковоспламеняющимися предметами. Пожалуйста, опустошите топливный бак перед хранением или транспортировкой генератора. Проверьте уровень топлива, когда двигатель находится в выключенном состоянии. Заправьте топливо в случае необходимости.

Внутри топливного бака может быть избыточное давление вследствие летучести паров бензина. Охладите двигатель перед заправкой топлива. Соблюдайте аккуратность. Используйте свежий и чистый неэтилированный бензин.

Не смешивайте бензин с маслом.

Убедитесь, что уровень топлива в баке не превышает максимально допустимого. Уровень топлива не должен превышать максимально допустимый предел, как указано на Рисунке 6. Чрезмерное заполнение может привести к нестабильной работе двигателя, поломкам топливной системы.

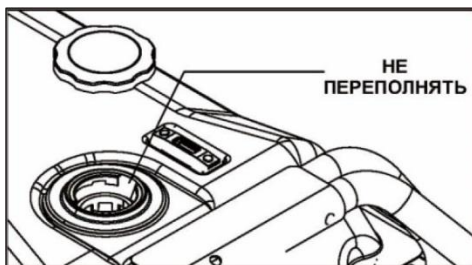


Рисунок 7. Максимальный уровень заполнения топливного бака.

Не используйте топливные присадки для очистки топливной системы двигателя, это может привести к необратимым поломкам двигателя, на которые не распространяются гарантийные обязательства производителя.

Кроме того, применение топлива, бензина с октановым числом более 92 и топливными присадками, предназначенными для чистки топливной аппаратуры и удаления отложений в двигателях внутреннего сгорания, повышающих мощность и топливную эффективность, негативно сказывается на стабильности работы двигателя, его ресурсе. Следует

использовать чистый неэтилированный бензин, не содержащий присадок, с октановым числом 92.

Используйте всегда свежее топливо для заправки двигателя. Это увеличит интервалы обслуживания и срок службы двигателя.

## **ЗАПУСК ДВИГАТЕЛЯ ГЕНЕРАТОРА**

Никогда не запускайте генератор при подключенном оборудовании и/или подключенных к нему нагрузках.

- Отключите все потребители из розеток генератора перед запуском.
- Проверьте устойчивое положение генератора.
- Переведите рычаг топливного крана в положение ОТКРЫТО.



**РУЧНОЙ ЗАПУСК** (если предусмотрен изготовителем)

- Для генераторов, не оснащенных электрическим стартером, переведите выключатель зажигания в положение ВКЛЮЧЕНО.
- Переведите рычаг воздушной заслонки в положение ЗАКРЫТО.
- Крепко удерживая рукоятку ручного стартера, потяните за нее в направлении от генератора к себе до тех пор, пока не почувствуете некоторое сопротивление. После чего, не отпуская рукоятку и сохраняя натяжение шнура ручного стартера, резко выдерните шнур на максимальную длину.
- После запуска двигателя плавно переведите рычаг воздушной заслонки в положение ОТКРЫТО.

## **ЗАПУСК ОТ ЭЛЕКТРИЧЕСКОГО СТАРТЕРА**

- Для генераторов с электрическим стартером установите ключ замка зажигания в положение ВКЛЮЧЕНО.
- Переведите рычаг воздушной заслонки в положение ЗАКРЫТО.
- Переведите ключ замка зажигания в положение СТАРТ и удерживаете его в этом положении до запуска двигателя.

- 
- В случае если двигатель генератора, по каким либо причинам не запустился в течение 10 секунд, установите ключ замка зажигания в положение ВЫКЛЮЧЕНО.
  - Дайте остыть электродвигателю электрического стартера в течение 1 минуты. Только после этого повторите попытку.

### **ОСТАНОВКА ДВИГАТЕЛЯ**

- Выключите все нагрузки, отсоедините кабели питания от генератора. Никогда не запускайте и не останавливайте двигатель генератора при подключенных и работающих потребителях.
- Позвольте двигателю проработать пару минут без нагрузки для стабилизации внутренней температуры двигателя и альтернатора генератора.
- Переведите выключатель зажигания или ключ замка зажигания в положение ВЫКЛЮЧЕНО.
- Переведите рычаг топливного крана в положение ЗАКРЫТО.

---

## ПОДКЛЮЧЕНИЕ ЭЛЕКТРИЧЕСКОЙ НАГРУЗКИ

Перед подключением потребителей к генератору, пожалуйста, проверьте линию подключения питания на наличие повреждений. Любое повреждение линии электропередачи, может привести к риску поражения электрическим током.

Чтобы уменьшить риск поражения электрическим током, не используйте изношенные провода, сломанные вилки и розетки.

Не используйте генератор в условиях повышенной влажности и при работе с водой. Перед непосредственным подключением

потребителей к генератору сложите мощности всех подключаемых электроприборов.

Суммарная цифра не должна превышать указанную в инструкции величину номинальной мощности для данной модели генератора. Так же, следует иметь свободный запас по потребляемой мощности не менее 30% от максимальной мощности генератора. Связано это с наличием пусковых токов индуктивных двигателей некоторых потребителей, которые увеличивают номинальную мощность конкретного потребителя в момент запуска в несколько раз.

• После запуска двигателя генератора

дайте ему время прогреться, чтобы стабилизировать режим работы.

• Убедитесь, что электрические потребители находятся в выключенном состоянии.

• Подключите потребители к генератору.

• Перед тем как генератор будет остановлен, пожалуйста, выключите все потребители и отсоедините их подключение от генератора.

• Если потребители, по какой-либо причине перегреваются, незамедлительно отключите их от генератора.

Не используйте генератор в режиме перегрузки.

Если мощности генератора недостаточно для снабжения подключаемых потребителей, это приведет к повреждению генератора и подключенного электрооборудования.

Если генератор используется в качестве резервного источника питания, подключение к энергосистеме должно производиться квалифицированными специалистами.

## ЗАРЯДКА АККУМУЛЯТОРА

Аккумулятор следует заряжать в сухом месте.

• В процессе зарядки аккумулятора выделяется электролитический газ, содержащий водород. В свою очередь водород крайне взрывоопасен.

• Защитные очки, резиновый фартук и резиновые перчатки обязательно должны использоваться при работе с аккумулятором. Электролит батареи является раствором

---

серной кислоты с сильным коррозионными свойствами. Процедура зарядки для аккумулятора 12У:

- Если аккумулятор обслуживаемый, проверьте высоту электролита во всех блоках батарей. При необходимости, рекомендуется добавить дистиллированную воду до требуемого уровня.
- Если батарея снабжена вентиляционной крышкой, то она должна быть установлена.
- Клеммы аккумуляторной батареи должны быть очищены, если это необходимо.
- Соблюдайте полярность при подключении аккумуляторной батареи.
- Запустите генератор для зарядки аккумулятора.

**ПРИМЕЧАНИЕ:** Для измерения состояния зарядки аккумулятора должен быть использован ареометр. Ареометр должен использоваться строго в соответствии с инструкциями изготовителя. Обычно, когда удельная плотность электролита (измеряется ареометром) достигает 1,2 или выше, это означает, что батарея заряжена на 100%.

## ОБСЛУЖИВАНИЕ

Пользователь несет ответственность за своевременное выполнение всех требований, связанных с обслуживанием генератора. Для собственной безопасности и для увеличения срока службы оборудования, очень важно проверить состояние двигателя перед тем, как начать с ним работать. Убедитесь, что Вы позаботились о том, чтобы все технические проблемы, которые были обнаружены при этой проверке, решены. При необходимости обратитесь в сервисный центр для их устранения. Обратите внимание на советы по техническому обслуживанию и периоды обслуживания, содержащиеся в данном руководстве.

Несвоевременное обслуживание приведет к неисправности оборудования, материальному ущербу или серьезным травмам и даже смерти. Неправильное техническое обслуживание приведет к снятию оборудования с гарантийных обязательств производителя.

### ИНТЕРВАЛЫ ОБСЛУЖИВАНИЯ

Выключите генератор перед обслуживанием, отключите всю нагрузку и батарею (если есть) и полностью охладите двигатель.

Выполните техническое обслуживание, в соответствии с Таблицей 1. Пожалуйста, сократите интервал обслуживания, если генератор работает в тяжелых условиях. Пожалуйста, обратитесь к местному дилеру, если требуется помощь в обслуживании генератора.

Таблица 1. Период обслуживания генератора.

|                            |              | Каждый раз                 | 20 часов или 1-й месяц <sup>2</sup> | 50 часов или каждые 3 месяца <sup>2</sup> | 100 часов или каждые 6 месяцев <sup>2</sup> | 300 часов или каждый год <sup>2</sup> |
|----------------------------|--------------|----------------------------|-------------------------------------|---|---|---------------------------------------|
| Моторное масло             | Проверка     | ✓                          |                                     |   |   |                                       |
|                            | Замена       |                            | ✓                                   |   | ✓   |                                       |
| Воздушный фильтр           | Проверка     | ✓                          |                                     |   |   |                                       |
|                            | Замена       |                            |                                     | ✓ <sup>3</sup>                            |   |                                       |
| Свеча зажигания            | Пров./Регул. |                            |                                     |   | ✓   |                                       |
|                            | Замена       |                            |                                     |   |   | ✓                                     |
| Искрогаситель <sup>1</sup> | Очистка      |                            |                                     |   | ✓   |                                       |
| Холостой ход               | Пров./Регул. |                            |                                     |   |   | ✓ <sup>4</sup>                        |
| Клапанный зазор            | Пров./Регул. |                            |                                     |   |   | ✓ <sup>4</sup>                        |
| Топливный бак              | Проверка     | Каждые 2 года <sup>4</sup> |                                     |   |   |                                       |
| Топливные шланги           | Проверка     | Каждые 2 года <sup>4</sup> |                                     |   |   |                                       |

1. Некоторые типы двигателей.

2. Перед использованием в каждом сезоне

3. Сократите интервал обслуживания, если оборудование работает в тяжелых условиях или пыльных условиях.

4. Эти операции должны проводиться в авторизованном сервисном центре.



## ОБСЛУЖИВАНИЕ ГЕНЕРАТОРА

Используйте влажную ткань, чтобы очистить внешнюю поверхность генератора. Используйте мягкую щетку, чтобы очистить пыль, загрязнения или следы моторного масла. Используйте сжатый воздух (прибл. 2 атм.) чтобы удалить загрязнения из труднодоступных мест генератора.

Проверьте вентиляционные каналы и каналы охлаждения и при необходимости очистите их.

Не используйте воду для очистки генератора. Вода может попасть в электрическую часть генератора, что может привести к поломке. Не вносите в конструкцию генератора какие-либо изменения. Основные характеристики генератора были предустановлены производителем.

## ОБСЛУЖИВАНИЕ ДВИГАТЕЛЯ. МОТОРНОЕ МАСЛО.

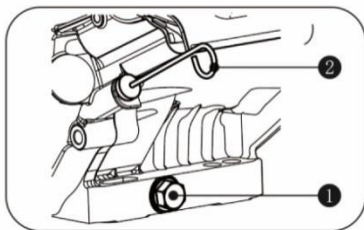
Используйте моторное масло спецификаций Б1 и Б2 или его эквивалент, применяемое для четырехтактных двигателей с воздушным охлаждением, которое соответствует или превышает стандарт AP1.

Моторное масло с вязкостью SAE 10W-40 рекомендуется для использования в полном диапазоне температур. Моторное масло других вязкостей могут быть выбраны в соответствии с фактической средней температурой окружающей среды и информацией, показанной на графике, Рисунок 6.

## ЗАМЕНА МОТОРНОГО МАСЛА

Замените масло после того, как двигатель прогреется.

1. Разместите генератор на горизонтальной поверхности.
2. Очистите поверхность вокруг масляного щупа (2).
3. Выкрутите масляный щуп (2).
4. Выкрутите сливную масляную пробку (1) и слейте масло.

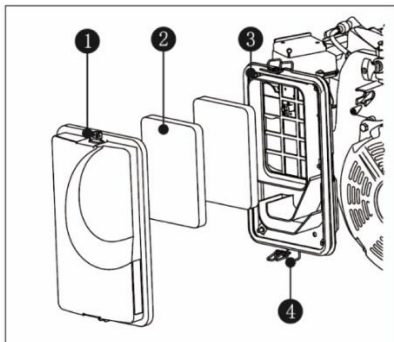


5. Закрутите сливную пробку (1) в картер.
6. Заправьте моторное масло рекомендованного типа до верхней отметки на щупе, Рисунок 5.
7. Закрутите масляный щуп в отверстие картера.
8. Используйте специальное устройство для транспортировки и утилизации использованного масла.

## ОБСЛУЖИВАНИЕ ВОЗДУШНОГО ФИЛЬТРА

Двигатель не будет развивать полную мощность, если воздушный фильтр загрязнен. Необходимо обслуживать воздушный фильтр в соответствии с Таблицей 1.

- Снимите крышку воздушного фильтра (1).



- Замените элемент новым, если он слишком загрязнен.
- Очистите от загрязнений корпус (3) и крышку (1) воздушного фильтра перед установкой фильтрующего элемента.
- Установите фильтрующий элемент (2).
- Установите крышку воздушного фильтра (1), используя фиксатор (4).

*Запрещается эксплуатировать двигатель без воздушного фильтра (фильтрующего элемента), это может привести к повреждению двигателя.*

## ОБСЛУЖИВАНИЕ И ЗАМЕНА СВЕЧИ ЗАЖИГАНИЯ

1. Очистите поверхность вокруг свечи зажигания от загрязнений.
2. Снимите свечной колпачок.
3. Выкрутите свечу, используя свечной ключ.
4. Проведите инспекцию электродов и изолятора свечи на предмет повреждений. Используйте металлическую щетку для очистки контактов свечи.
5. Проверьте зазор между электродами свечи.
6. Замените свечу при необходимости.

Зазор между электродами свечи:

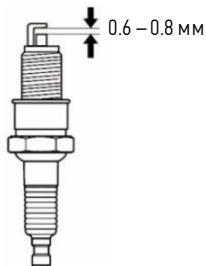


Рисунок 6. Межэлектродный зазор свечи зажигания.

7. Закрутите полностью свечу в свечной канал, не используя ключ.
8. После того как свеча будет полностью закручена, используйте ключ для затяжки. Момент затяжки свечи зажигания: 20-25 Нм
9. Установите свечной колпачок.

### **ПРЕДУПРЕЖДЕНИЕ**

Используйте свечи зажигания рекомендованного типа. Запрещается использовать свечи зажигания с неподходящим тепловым диапазоном.

## ПОИСК НЕИСПРАВНОСТЕЙ

| Отказ   | Причина   | Решение   |
|---|---|---|
| Двигатель не запускается или запускается, но глохнет          | Выключатель зажигания находится в положении ВЫКЛЮЧЕНО | Установите выключатель зажигания в положение ВКЛЮЧЕНО   |
|   | Нет топлива   | Заправьте топливо   |
|   | Недостаточный уровень масла                           | Проверьте уровень моторного масла. Добавьте моторное мало, в случае необходимости                     |
|   | Нет искры   | Проверьте межэлектродный зазор свечи. Очистите свечу от нагара. Замените свечу в случае необходимости |
|   | Закрыт топливный кран                                 | Переведите рычаг топливного крана в положение ОТКРЫТО   |
|   | Загрязнен фильтрующий элемент воздушного фильтра      | Очистите или замените фильтрующий элемент   |
| Генератор не выдает напряжение                                | Сработал автомат-прерыватель                          | Определите причину срабатывания и включите предохранитель-автомат вновь                               |
|   | Некачественное подключение оборудования               | Проверьте провода, кабели, разъемы, вилки, розетки на предмет повреждений                             |
|   | Поломка электрической части генератора                | Обратитесь в сервисный центр регионального дилера   |
| Двигатель генератора останавливается при подключении нагрузки | Перегрузка генератора                                 | Проверьте суммарную подключаемую нагрузку   |
|   | Короткое замыкание в цепи                             | Проверьте цепь подключения и оборудование   |



---

## ХРАНЕНИЕ

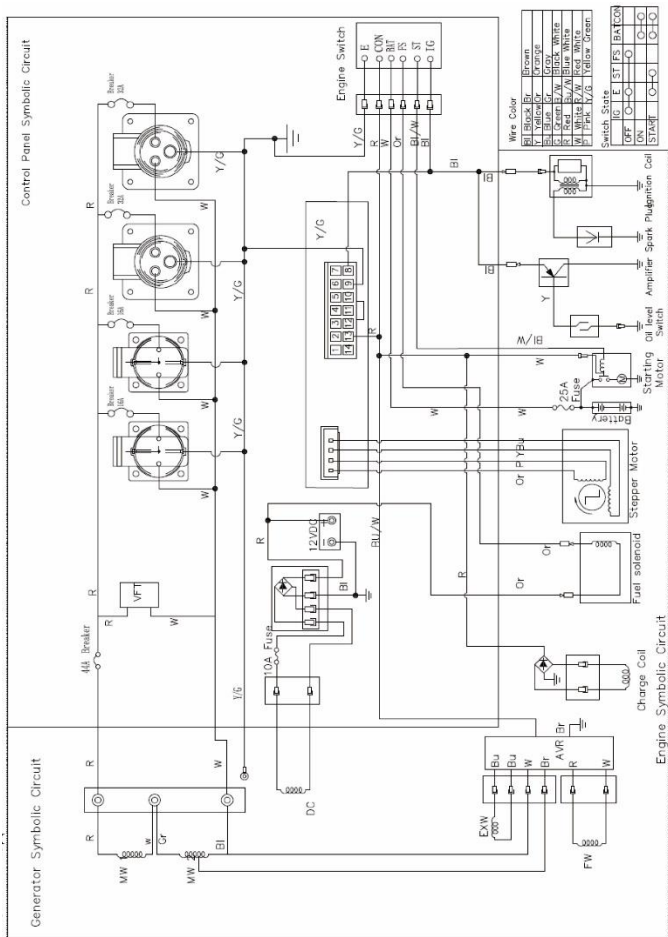
Генератор должен запускаться, по крайней мере, один раз в две недели, и работать не менее 20 минут. Если предполагается, что генератор не будет использоваться в течение двух месяцев или более длительного периода времени, пожалуйста, следуйте следующим инструкциям, чтобы подготовить его к длительному хранению:

1. Замените моторное масло в соответствии с инструкциями, приведенными в разделе технического обслуживания.
2. Охладите двигатель.
3. Слейте топливо из топливного бака, карбюратора и топливных шлангов.
4. Выкрутите свечу зажигания и впрысните в камеру сгорания порядка 30 грамм свежего моторного масла. Закрутите свечу зажигания. Затем прокрутите коленчатый вал с помощью ручного стартера.
5. Очистите генератор в соответствии с инструкциями, приведенными в разделе обслуживания.
6. Храните генератор в чистом, сухом месте, не подвергая воздействию прямых солнечных лучей.

## СПЕЦИФИКАЦИИ

| Модель                            | <b>MX13000E</b>  | <b>MX13000EA</b>  |
|-----------------------------------|--|---|
| Фото                              |     |  |
| Частота (Гц)                      | 50 Гц  | 50 Гц   |
| Напряжение (В)                    | 230 В  | 230 В   |
| Сила тока (А)                     | 39.1А  | 39.1А   |
| Резервная мощность (кВт)          | 10 кВт   | 10 кВт  |
| Номинальная мощность (кВт)        | 9 кВт  | 9 кВт   |
| Степень защиты                    | IP 23  | IP 23   |
| Тип альтернатора                  | Синхронный   |   |
| Количество фаз                    | Однофазный   |   |
| Двигатель                         | Matari   | Matari  |
| Модель двигателя                  | M 620  | M 620   |
| Тип двигателя                     | Бензиновый, одноцилиндровый, четырехтактный, верхнеклапанный с воздушным охлаждением |   |
| Рабочий объем (см3)               | 625  | 625   |
| Мощность двигателя (л.с.)         | 20   | 20  |
| Тип запуска                       | Электростарт/Ручной  |   |
| Тип топлива                       | Бензин   | Бензин  |
| Объем топливного бака (л)         | 50 л   | 50 л  |
| Объем масла в двигателе (л)       | 1,4 л  | 1,4 л   |
| Расход топлива (л/ч)              | 3 л/ч  | 3 л/ч   |
| Время бесперерывной работы (ч)    | 12 ч   | 12 ч  |
| Уровень шума (дБа)                | 72 дБа   | 72 дБа  |
| Указатель уровня топлива          | да   | да  |
| Датчик давления масла             | да   | да  |
| Кол-во розеток переменного тока   | 16А*2шт, 32А*2шт   | 16А*2шт, 32А*2шт  |
| Выход постоянного тока            | 12 В, 8.3А   | 12 В, 8.3А  |
| Мультиметр 3в1 В, Гц, м/ч         | да   | да  |
| АКБ                               | 21АН   | 21АН  |
| Транспортировочные колеса и ручки | да   | да  |
| Набор инструментов                | да   | да  |
| Габаритные размеры (Д*Ш*В мм)     | 790x700x680  | 790x700x680   |
| Вес нетто (кг)                    | 131  | 131   |

# ПРИНЦИПИАЛЬНАЯ ЭЛЕКТРИЧЕСКАЯ СХЕМА



---

## ДЛЯ ЗАМЕТОК



---

## ДЛЯ ЗАМЕТОК

---

## ДЛЯ ЗАМЕТОК

---

## ДЛЯ ЗАМЕТОК



## ГАРАНТІЙНИЙ ТАЛОН ЗАПОВНЮЄ ПРОДАВЕЦЬ

|                           |  |
|---------------------------|--|
| Термін дії гарантії       |  |
| Найменування, марка       |  |
| Модель виробу             |  |
| Заводський номер агрегату |  |
| Дата продажу              |  |

Продавець

---

(найменування підприємства, організації, юридична адреса)

Дата взяття товару на гарантійний облік – «\_\_\_» \_\_\_\_\_ 20\_\_р.

\_\_\_\_\_  
(підпис продавця)

М.П.

\_\_\_\_\_  
(підпис)

| ДАТА | НАЗВА РОБОТИ | ЗМІСТ ВИКОНАНОЇ РОБОТИ,<br>НАЙМЕНУВАННЯ І ТИП<br>ЗАМІНЕНИХ<br>КОМПЛЕКТУЮЧИХ | ВІД МІТКА<br>СЕРВІСНОГО<br>ЦЕНТРУ |
|------|--------------|---|-----------------------------------|
|      |              |   |                                   |
|      |              |   |                                   |
|      |              |   |                                   |
|      |              |   |                                   |
|      |              |   |                                   |
|      |              |   |                                   |
|      |              |   |                                   |
|      |              |   |                                   |
|      |              |   |                                   |
|      |              |   |                                   |
|      |              |   |                                   |
|      |              |   |                                   |
|      |              |   |                                   |
|      |              |   |                                   |
|      |              |   |                                   |
|      |              |   |                                   |
|      |              |   |                                   |
|      |              |   |                                   |
|      |              |   |                                   |
|      |              |   |                                   |
|      |              |   |                                   |
|      |              |   |                                   |
|      |              |   |                                   |
|      |              |   |                                   |

## 1. Умови гарантійного обслуговування

1.1 Продавець гарантує справну роботу електростанції при виконанні покупцем умов, правил зберігання, транспортування, монтажу та експлуатації, вказаних в експлуатаційній документації

1.2 Гарантія на електростанції становить 24 місяці, або.

- 1000 мотогодин для двигунів з 1500 об/хв.,
  - 500 мотогодин для двигунів з 3000 об/хв.,
- в залежності від того що настане першим.

1.3 Проведення технічного обслуговування електростанції з періодичністю не пізніше 6, 12, 18, 24, 30, 36 місяців з моменту продажу протягом гарантійного періоду при напрузованні двигуном необхідних мотогодин (див. інструкцію).

1.4 Роботи по технічному обслуговуванню повинні виконуватися офіційними представниками фірми-продавця згідно переліку сервісних центрів.

1.5 Роботи по підключенню електрогенераторних установок повинні виконуватися офіційними представниками фірми-продавця, або уповноваженими сертифікованими організаціями.

1.6 Якщо протягом гарантійного періоду у виробі з'явився дефект з причини неякісного виготовлення, використання неякісних конструкційних матеріалів або в результаті неякісного проведення технічного обслуговування, продавець (виконавець) гарантує виконання безкоштовного гарантійного ремонту дефектного виробу (або його частин).

1.7 При невиконанні покупцем п.1.3 - 1.5 гарантійний термін обслуговування електростанції становить 6 місяців з дати продажу або з дати останнього технічного обслуговування.

## 2. Умови відмови від безкоштовного гарантійного обслуговування

2.1 Безкоштовне гарантійне обслуговування не виконується при:

- відсутності гарантійного талону;
- виправленні в гарантійному талоні;
- втрачені гарантійного талону (поновленню не підлягає);
- пошкодженні виробу, яке виникло в результаті катаклізму, зовнішніх впливів, актів вандалізму;
- недотриманні правил експлуатації;
- порушенні покупцем заводських регулювань;
- пошкодженні або відсутності маркувальних табличок.
- наявності слідів ремонту виробу неуповноваженими на це особами, його розборки або інших, непередбачених документацією втручання в його конструкцію;
- несправильному використанні, механічному, хімічному впливі, використанні неякісних або невідповідних експлуатаційних матеріалів, вказаних в супроводжувальній документації
- погіршенні технічних характеристик обладнання, що стало наслідком його нормального зносу, в тому числі через використання неякісних, невідповідних паливно-мастильних матеріалів, вказаних в супроводжувальній документації, використанні не за призначенням, незалежно від кількості напружених мотогодин і терміну служби виробу.

2.2 Гарантія не поширюється на: повітряні, паливні та масляні фільтри, АКБ, свічки запалення, зарядні пристрої

■ Детальну інформацію можна дізнатися на офіційному сайті ТМ «MATARI» [www.matari.ua](http://www.matari.ua)

ОФІЦІЙНИЙ СЕРВІСНИЙ ЦЕНТР

+38 (044) 359-03-58





[www.matari.ua](http://www.matari.ua)